

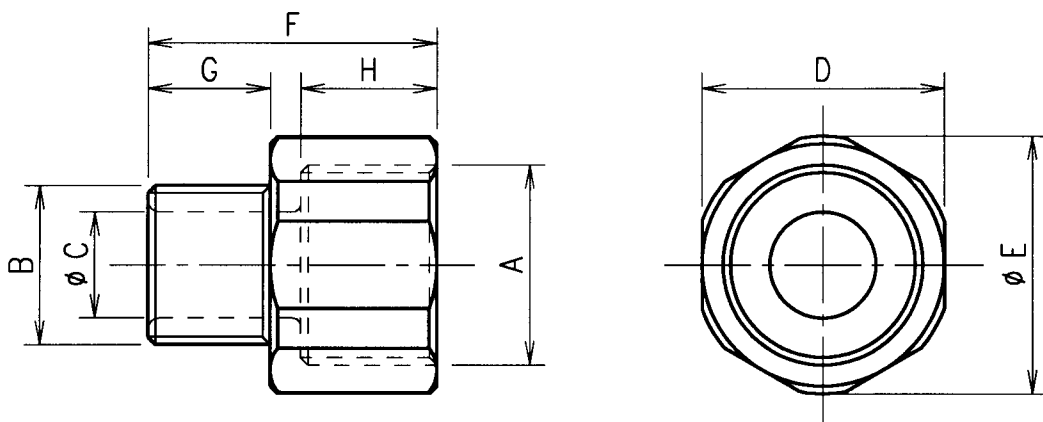
IS

G087
-14

K I

防爆構造記号 d2G4

屋内外用



形 式	適合電線管	寸 法 (mm)								質 量 (kg)
		A(PF)	B(PF)	φ C	D	φ E	F	G	H	
EXSR22-16	22-16	3/4	1/2	14	32	34	38	16	18	0.09
EXSR28-16	28-16	1	1/2	14	38	40	43	16	23	0.13
EXSR28-22	28-22	1	3/4	20	38	40	43	16	23	0.14
EXSR36-16	36-16	1 1/4	1/2	14	46	49	45	16	25	0.22
EXSR36-22	36-22	1 1/4	3/4	20	46	49	45	16	25	0.20
EXSR36-28	36-28	1 1/4	1	26	46	49	50	21	25	0.18
EXSR42-16	42-16	1 1/2	1/2	14	52	55	45	16	25	0.27
EXSR42-22	42-22	1 1/2	3/4	20	52	55	45	16	25	0.26
EXSR42-28	42-28	1 1/2	1	26	52	55	50	21	25	0.25
EXSR42-36	42-36	1 1/2	1 1/4	34	52	55	50	21	25	0.20
EXSR54-16	54-16	2	1/2	14	65	68	45	16	25	0.36
EXSR54-22	54-22	2	3/4	20	65	68	45	16	25	0.36
EXSR54-28	54-28	2	1	26	65	68	50	21	25	0.35
EXSR54-36	54-36	2	1 1/4	34	65	68	50	21	25	0.35
EXSR54-42	54-42	2	1 1/2	38	65	68	54	25	25	0.40
EXSR70-36	70-36	2 1/2	1 1/4	34	82	85	58	21	32	0.55
EXSR70-42	70-42	2 1/2	1 1/2	38	82	85	62	25	32	0.60
EXSR70-54	70-54	2 1/2	2	50	82	85	62	25	32	0.55
EXSR82-42	82-42	3	1 1/2	38	95	99	62	25	32	0.80
EXSR82-54	82-54	3	2	50	95	99	62	25	32	0.75
EXSR82-70	82-70	3	2 1/2	66	95	99	67	30	32	0.80
EXSR92-54	92-54	3 1/2	2	50	110	114	62	25	32	1.00
EXSR92-70	92-70	3 1/2	2 1/2	66	110	114	67	30	32	1.20
EXSR92-82	92-82	3 1/2	3	80	110	114	67	30	32	0.90
EXSR104-70	104-70	4	2 1/2	66	125	129	67	30	32	1.40
EXSR104-82	104-82	4	3	80	125	129	67	30	32	1.20
EXSR104-92	104-92	4	3 1/2	92	125	129	67	30	32	1.40

注) 屋外用としてご使用の場合、ねじかん合部から雨水が侵入しないよう
防水処理を施してください。

6					品 名	耐圧防爆形ソケットレジューサー				
						EXSR22-16 ~ EXSR104-92				
4					質量	—	単位	mm	尺度	N
3					図 番	0000466				
2										
1	本 体	鋼 材	1	電気亜鉛めっき	部 番					
部番	部 品 名	材質・材厚	数	備 考						

EYE 岩崎電気株式会社

CAD 様No2208

020129