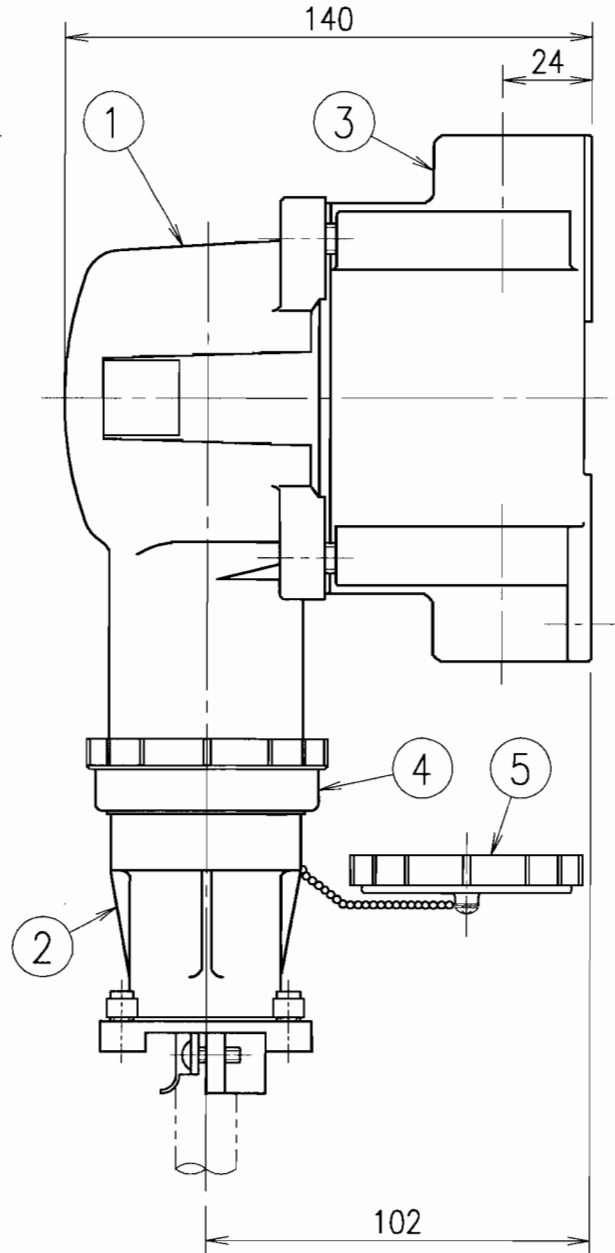
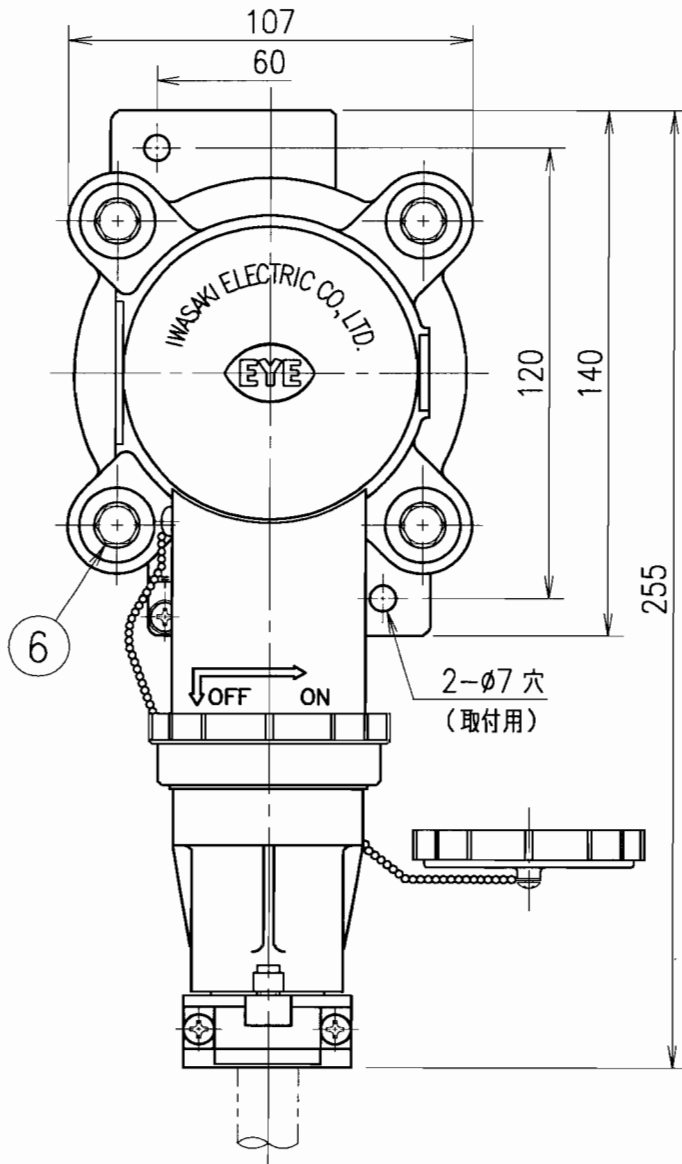


屋内用

G084
-01

K I



極数	適合ケーブル	仕上外径
3P	クロロブレンキャブタイヤケーブル 3PNCT 2.0mm ² ×3心	φ16.0
4P	クロロブレンキャブタイヤケーブル 3PNCT 2.0mm ² ×4心	φ17.5

定格電圧	定格電流	極数	16二方出	22二方出	注.2) 本体形式 (型式検定合格証形式)
250V	15A	3(2P+E)	EXSCK1134/15A	EXSCK1135/15A	EXSCK13-0
		4(3P+E)	EXSCK1144/15A	EXSCK1145/15A	EXSCK14-0

防爆構造記号 d2G4
仕上色 (近似マンセル7.5Y6/2)

注) 1. 一方出としても使えるようにプラグを1個付属させています。
2. 製品は本体形式のみの表示になっています。

部品番	部品名	材質・材厚	数	備考	品名	質量	単位	mm	尺度	1:2
6	カバー締付ボルト	ステンレス	4	M6×20(六角ボルト)	耐圧防爆形インターロックコンセント EXSCK1134/15A EXSCK1135/15A EXSCK1144/15A EXSCK1145/15A	2.9kg	mm	mm	1:2	EIS003096
5	プラグ挿入口カバー	アルミダイカスト	1	メラミン焼付塗装						
4	締付リング	アルミダイカスト	1	メラミン焼付塗装						
3	端子箱	ねずみ鋳物	1	メラミン焼付塗装						
2	プラグホルダ	アルミダイカスト	1	メラミン焼付塗装						
1	本体カバー	アルミダイカスト	1	メラミン焼付塗装						

081203
040323