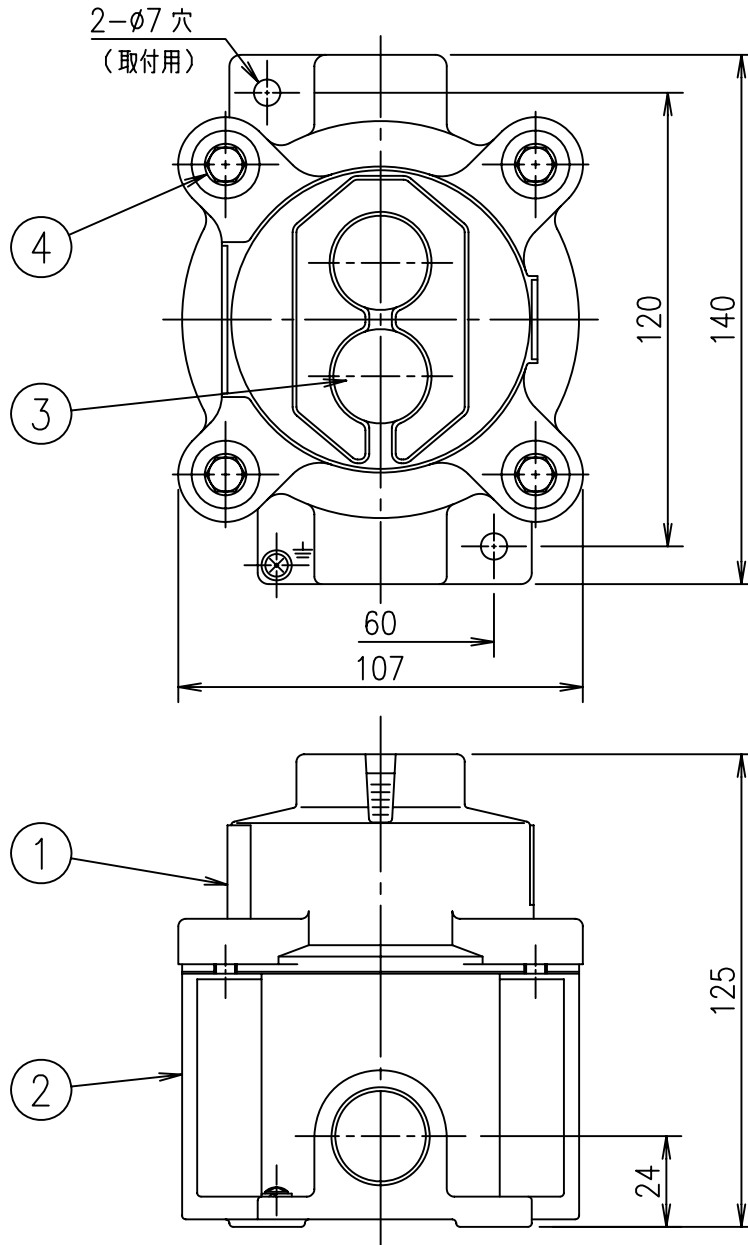


屋内外用



定 格	接点構成	ハブ方出	セット形式	本体形式	端子箱形式
250V 6A	ON	16 二方出	EXSBK114	EXSBK11-0	EXHB104
		22 二方出	EXSBK115		EXHB105
	OFF	16 二方出	EXSBK124	EXSBK12-0	EXHB104
		22 二方出	EXSBK125		EXHB105
	ON OFF	16 二方出 22 二方出	EXSBK134	EXSBK13-0	EXHB104
			EXSBK135		EXHB105
防 爆 構 造 記 号		d2G4	仕 上	メラミン焼付塗装	オリブグリーン (近似マンセル7.5Y6/2)

- 注) 1. ONまたは、OFF の1釘の場合、操作釘は上側になります。  
 2. 製品は本体と端子箱をセットにしていますが、製品形式は本体形式のみを表示しています。

110729

小川	6				品 名	耐圧防爆用押釘スイッチ 単連					
	5					EXSBK114	EXSBK115	EXSBK124	EXSBK125	EXSBK134	EXSBK135
新島	4	カバー締付ボルト	ステンレス	4	M6×20(六角ボルト)	質 量	2.3kg	単 位	mm	尺 度	1:2
	3	操作釘	フェノール樹脂	1							
坂内	2	端子箱	ねずみ铸铁	1		図 番	EIS004194				
	1	本体カバー	アルミダイカスト	1							
	部番	部 品 名	材 質・材 厚	数	備 考						