

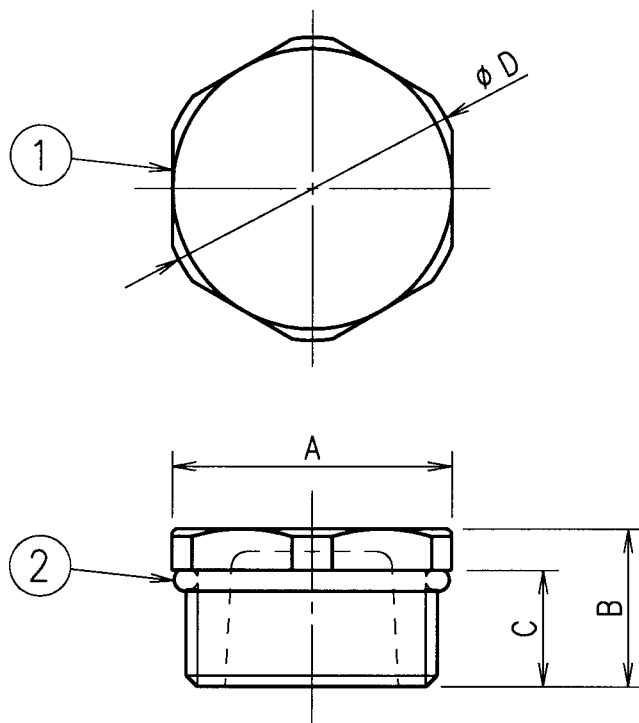
IS

G087
-12

K I

防爆構造記号 d2G4

屋内外用



形 式	適合電線管(ハブ寸法)	φ D	A	B	C	質量(g)
EXP12S	12 (PF3/8)	23	21	14	10	7
EXP16S	16 (PF1/2)	27	25	16	12	12
EXP22S	22 (PF3/4)	34	31	18	13	19
EXP28S	28 (PF1)	40	37	21	15.5	32
EXP42S	42 (PF1 1/2)	55	52	23	17	50

020129

注) 屋外用としてご使用の場合、ねじかん合部から雨水が侵入しないよう
防水処理を施してください。

	6					品 名	耐圧防爆形プラグ(S形)			
	5						EXP12S ~ EXP42S			
	4						質量	—	単位	mm
	3					図 番	0000465			
	2	パッキン	合成ゴム	1						
	1	本 体	アルミダイカスト	1	ワニス仕上					
	部番	部 品 名	材質・材厚	数	備 考					

岩崎電気株式会社

CAD 抜No2208