

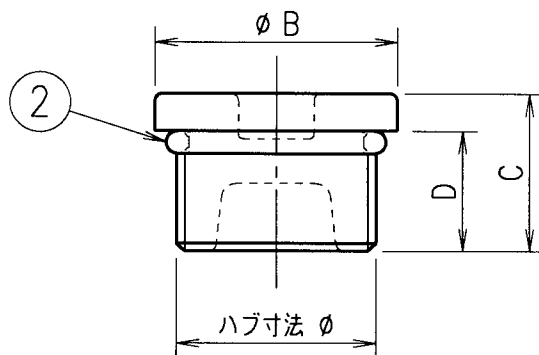
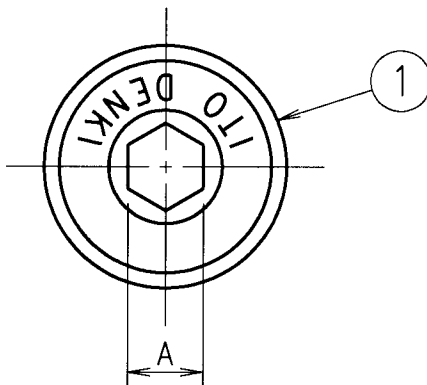
IS

G087
-12

K I

防爆構造記号 d2G5

屋内外用



形 式	適合電線管 (ハブ寸法) (φ)	寸 法 (mm)				質 量 (g)
		A	φ B	C	D	
EXP16B	16 (PF1/2)	8	27	21	16	16
EXP22B	22 (PF3/4)	10	32	21	16	24
EXP28B	28 (PF1)	10	40	25	20	45

※ 使用工具：六角棒スパナ
 対辺 8mm (EXP16B 用)
 対辺 10mm (EXP22B 用)
 対辺 10mm (EXP28B 用)

注) 屋外用としてご使用の場合、ねじかん合部から雨水が侵入しないよう
 防水処理を施してください。

6					品 名	防爆形プラグ				
						EXP16B EXP22B EXP28B				
						質量	—	単位	mm	尺度
5					図 番	0001166				
						2	パ ッ キ ン	合 成 ゴ ム	1	
1	本 体	アルミダイカスト	1		部 番	部 品 名	材質・材厚	数	備 考	

030610