

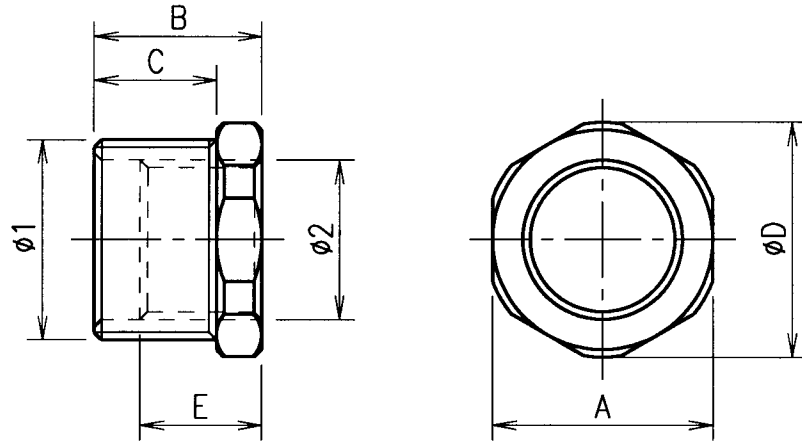
IS

G087  
-15

K I

防爆構造記号 d2G4

屋内外用



形 式	適合電線管	寸 法 (mm)							質 量 (kg)
		φ1 (PF)	φ2 (PF)	A	B	C	φD	E	
EXHA22-16	22-16	3/4	1/2	29	22	16	31	16	0.04
EXHA28-16	28-16	1	1/2	35	28	21	37	16	0.11
EXHA28-22	28-22	1	3/4	35	28	21	37	16	0.07
EXHA36-16	36-16	1 1/4	1/2	46	28	21	49	16	0.25
EXHA36-22	36-22	1 1/4	3/4	46	28	21	49	16	0.18
EXHA36-28	36-28	1 1/4	1	46	28	21	49	21	0.12
EXHA42-16	42-16	1 1/2	1/2	50	33	25	53	16	0.37
EXHA42-22	42-22	1 1/2	3/4	50	33	25	53	16	0.32
EXHA42-28	42-28	1 1/2	1	50	33	25	53	21	0.22
EXHA42-36	42-36	1 1/2	1 1/4	50	33	25	53	21	0.13
EXHA54-16	54-16	2	1/2	62	33	25	65	16	0.61
EXHA54-22	54-22	2	3/4	62	33	25	65	16	0.55
EXHA54-28	54-28	2	1	62	33	25	65	21	0.46
EXHA54-36	54-36	2	1 1/4	62	33	25	65	21	0.35
EXHA54-42	54-42	2	1 1/2	62	33	25	65	25	0.25
EXHA70-36	70-36	2 1/2	1 1/4	82	40	30	85	21	1.20
EXHA70-42	70-42	2 1/2	1 1/2	82	40	30	85	25	0.85
EXHA70-54	70-54	2 1/2	2	82	40	30	85	25	0.55
EXHA82-42	82-42	3	1 1/2	95	42	30	99	25	1.80
EXHA82-54	82-54	3	2	95	42	30	99	25	1.20
EXHA82-70	82-70	3	2 1/2	95	42	30	99	30	0.70
EXHA92-54	92-54	3 1/2	2	105	42	30	109	25	1.80
EXHA92-70	92-70	3 1/2	2 1/2	105	42	30	109	30	1.30
EXHA92-82	92-82	3 1/2	3	105	42	30	109	30	0.80
EXHA104-70	104-70	4	2 1/2	120	42	30	124	30	1.90
EXHA104-82	104-82	4	3	120	42	30	124	30	1.40
EXHA104-92	104-92	4	3 1/2	120	42	30	124	30	0.95

020129

注) 屋外用としてご使用の場合、ねじかん合部から雨水が侵入しないよう  
防水処理を施してください。

6						品	耐圧防爆形ハブアダプター				
							名	EXHA22-16 ~ EXHA104-92			
4						質		—	単位	mm	尺度
							3				
2											
							1	本 体	鋼	材	1
部番	部 品 名	材質・材厚	数	備 考	番						

 岩崎電気株式会社

CAD 様No2208