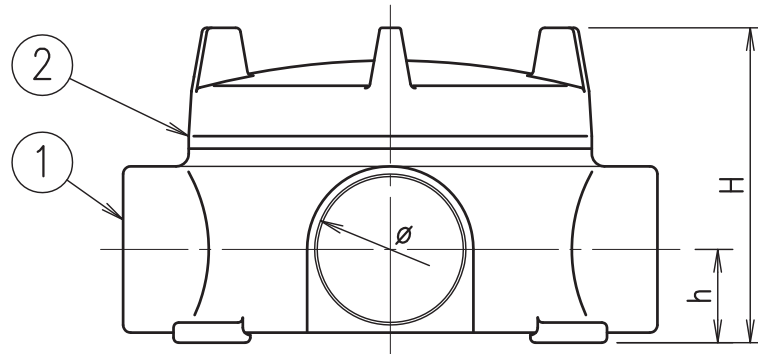
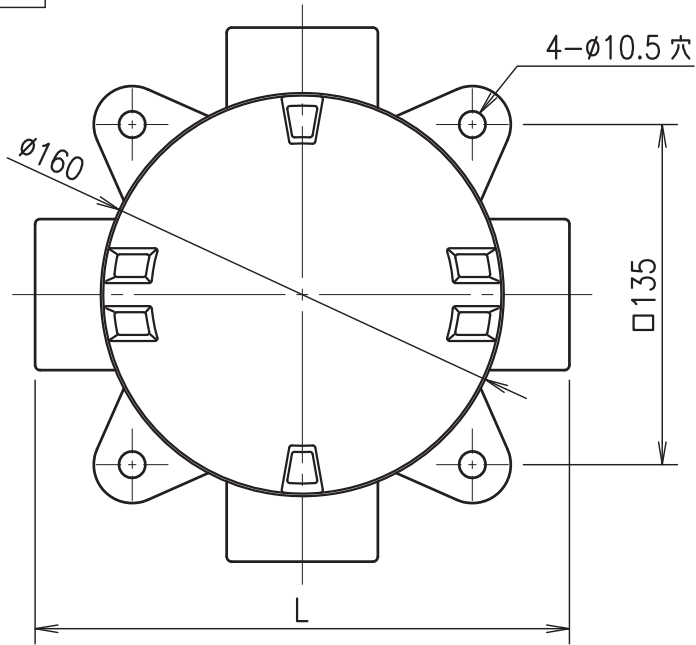





防爆構造記号

d2G4



形 式	適合電線管 φ (ハブ寸法)	H	h	L	内 容 積 (cm ³)
EXG14-54F-G	54 (PF2)	125	37	212	1,600

151006
150804

  	6					品 名	耐圧防爆形ジャンクションボックス (フラットカバー付) (4方出)				
	5						EXG14-54F-G				
	4					質 量	—	単 位	mm	尺 度	N
	3						図 番	EIS006122-1			
	2	カバー	鉄鋳物	1	ジオメット処理						
	1	本体	鉄鋳物	1	ジオメット処理						
	部番	部 品 名	材 質・材 厚	数	備 考						

岩崎電気株式会社

CAD 技No2208