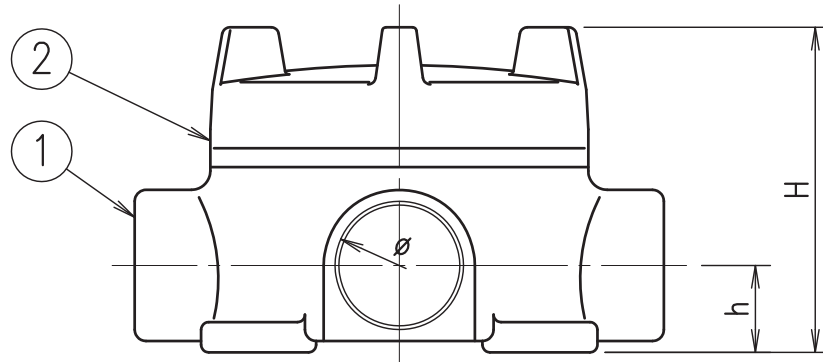
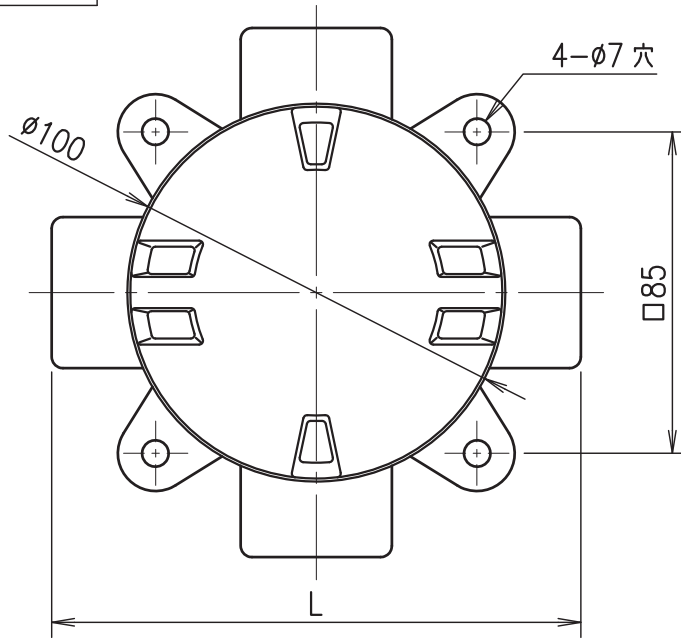





防爆構造記号

d2G4



形 式	適合電線管 ϕ (ハブ寸法)	H	h	L	内容積 (cm^3)
EXG14-16F-G	16 (PF $\frac{1}{2}$)	75	16.5	130	350
EXG14-22F-G	22 (PF $\frac{3}{4}$)	80	19.5	130	360
EXG14-28F-G	28 (PF1)	86	23	140	370

151006
150804

  	6				品名	耐圧防爆形ジャンクションボックス (フラットカバー付) (4方出)					
	5					EXG14-16F (22F, 28F) -G					
	4				質量	—	単位	mm	尺度	N	
	3										
	2	カバー	鉄鋳物	1	ジオメット処理	図番	EIS006120-1				
	1	本体	鉄鋳物	1	ジオメット処理						
	部番	部 品 名	材質・材厚	数	備 考						

岩崎電気株式会社

CAD 技No2208