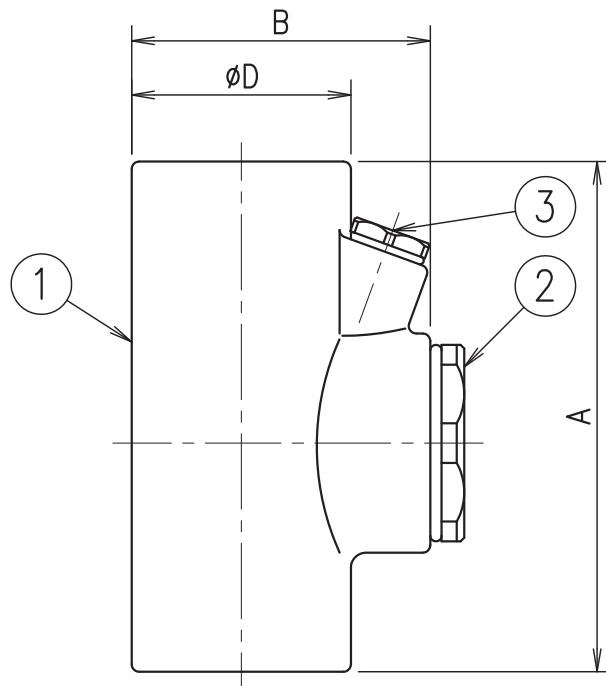
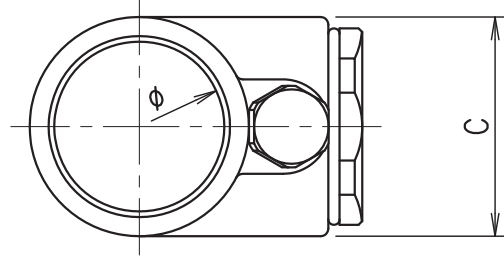


防爆構造記号

d2G4



形 式	適合電線管φ	A	B	C	φD	質 量
EXF136F-G	36(PF1 ¹ / ₄)	125	73	58	52	1.1 kg
EXF142F-G	42(PF1 ¹ / ₂)	135	79	58	58	1.2 kg
EXF154F-G	54(PF2)	142	91	58	70	1.4 kg

151006
150903

	6				品 名	耐圧防爆形 シーリングフィッティング				
	5					EXF136F-G, EXF142F-G, EXF154F-G				
	4				質量	—	単位	mm	尺度	N
	3	プラグB	アルミダイカスト	1		ワニス仕上				
	2	プラグA	アルミダイカスト	1	ワニス仕上	図 番 EIS006161-1				
	1	本体	鉄铸件	1	ジオメット処理					
	部番	部 品 名	材 質・材 厚	数	備 考					

岩崎電気株式会社

CAD 技No2208