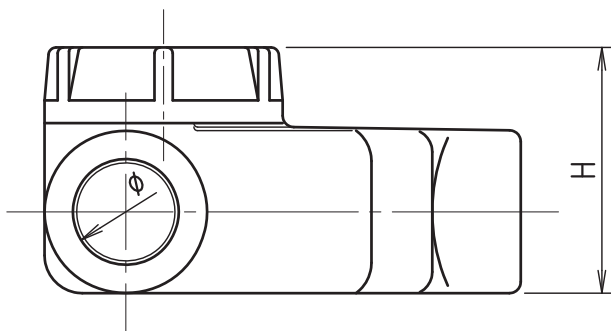
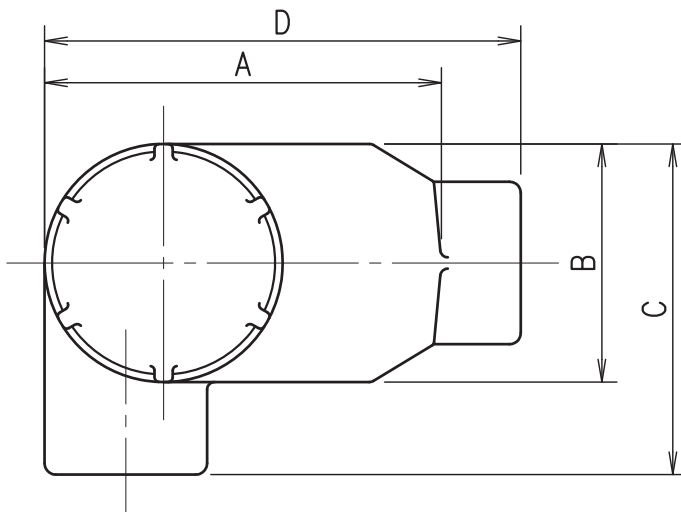


防爆構造記号 d2G4



形式	適合電線管φ	A	B	C	D	H	質量
EXE16R-G	16(PF1½)	105	65	85	127	60	850g
EXE22R-G	22(PF¾)	105	65	85	127	65	1.0kg
EXE28R-G	28(PF1)	105	65	90	133	73	1.0kg
EXE36R-G	36(PF1¼)	150	85	110	180	82	1.8kg
EXE42R-G	42(PF1½)	150	85	115	185	89	2.0kg
EXE54R-G	54(PF2)	150	85	115	185	100	2.4kg

150928

	6					品名	耐压防爆形エルボ LR形				
	5						EXE16(22、28、36、42、54) R-G				
	4					質量	—	単位	mm	尺度	N
	3						EIS006194				
	2					図番					
	1	本体	鉄鋳物	1	ジオメット処理						
	部番	部品名	材質・材厚	数	備考						

岩崎電気株式会社

CAD 技No2208