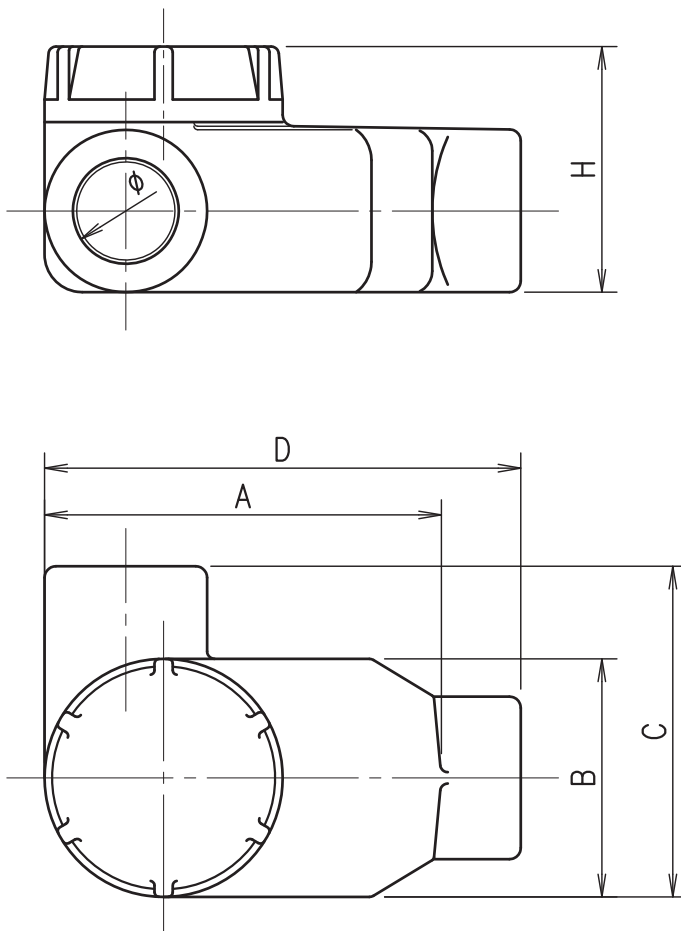


防爆構造記号 d2G4



形式	適合電線管φ	A	B	C	D	H	質量
EXE16L-G	16(PF1½)	105	65	85	127	60	800g
EXE22L-G	22(PF¾)	105	65	85	127	65	900g
EXE28L-G	28(PF1)	105	65	90	133	73	950g
EXE36L-G	36(PF1¼)	150	85	110	180	82	1.8kg
EXE42L-G	42(PF1½)	150	85	115	185	90	2.1kg
EXE54L-G	54(PF2)	150	85	115	185	100	2.3kg

150928

	6				品名	耐圧防爆形エルボ LL形				
	5					EXE16(22、28、36、42、54) L-G				
	4				質量	—	単位	mm	尺度	N
	3									
	2				図番	EIS006193				
	1	本体	鉄铸件	1		ジオメット処理				
	部番	部品名	材質・材厚	数	備考					

岩崎電気株式会社

CAD 技No2208