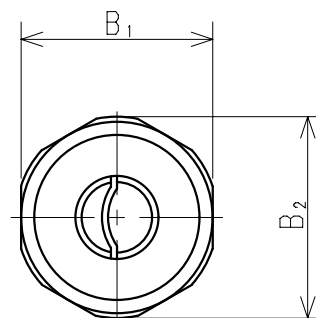
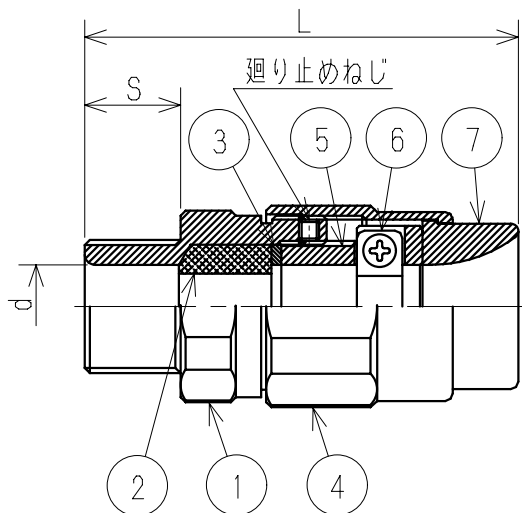


防爆構造記号 d2G4

屋内外用



形式	適合電線管	標準パッキン内径 (mm)	適合ケーブル範囲 (mm)	寸法 (mm)					重量 (g)	
				d	S	B ₁	B ₂	L		
EX16BPT	C	16 (PF1/2)	9	7~9	12.5	19	32	34	84	290
	D		11	9~11						
	E		12	11~12						
EX22BPT	C	22 (PF3/4)	13	11~13	16.5	19	38	40	86	420
	D		15	13~15						
	E		16	15~16						
EX28BPT	C	28 (PF1)	18	16~18	21	24	46	49	96	620
	D		19	17~19						
	E		20	19~20						
EX36BPT	C	36 (PF1 1/4)	22	20~22	27	24	55	58	97	850
	D		24	22~24						
	E		26	24~26						
EX42BPT	C	42 (PF1 1/4)	26	24~26	31	25	62	65	104	1200
	D		28	26~28						
	E		30	28~30						
EX54BPT	C	54 (PF2)	32	30~32	39	26	76	80	120	2100
	D		34	32~34						
	E		36	34~36						
	F		38	36~38						
EX70BPT	C	70 (PF2 1/4)	40	38~40	50	28	96	100	135	3500
	D		42	40~42						
	E		44	42~44						
	F		46	44~46						
	G		48	46~48						
EX82BPT	C	82 (PF3)	50	48~50	58	28	111	115	151	5300
	D		52	50~52						
	E		54	52~54						
	F		56	54~56						

	7	接続金具	黄銅	1	ニッケルめっき	品名	耐圧防爆形ケーブルグランド (ユニオン付) ヘルマウス (黄銅製)					
	6	クランプ	ステンレス	1			EX16~82BPT-C (D・E・F・G)					
	5	グランド	黄銅	1	ニッケルめっき							
	4	締付金具	黄銅	1	ニッケルめっき							
	3	座金	鋼板	1	電気亜鉛めっき							
2	パッキン	クロロプレンゴム	1		重量	単位	mm	尺度	N	図番	EIS001234	
1	本体	黄銅	1	ニッケルめっき								
部番	部品名	材質・材厚	数	備考								