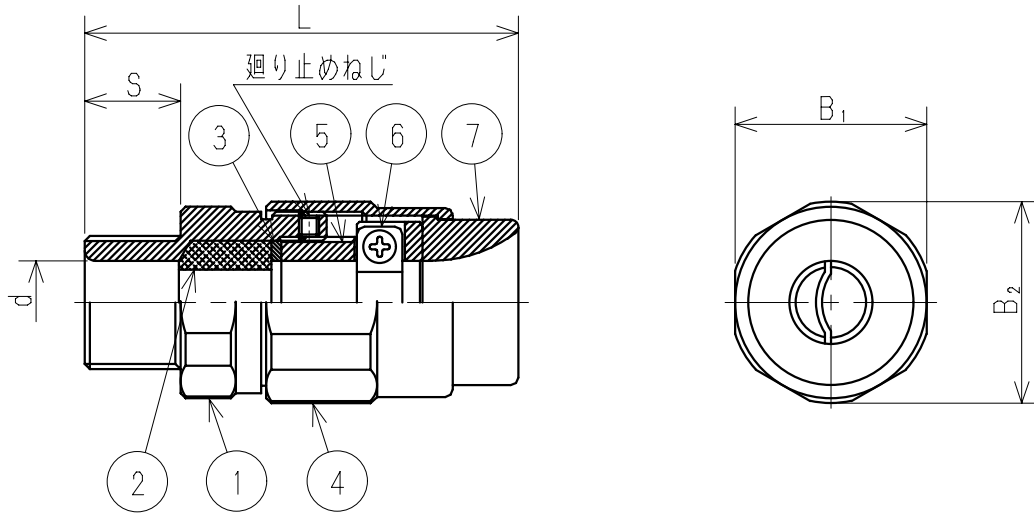


防爆構造記号 d2G4

屋内用



形式	適合電線管	標準パッキン内径 (mm)	適合ケーブル範囲 (mm)	寸法 (mm)					重量 (g)	
				d	S	B <sub>1</sub>	B <sub>2</sub>	L		
EX16BP	C	16 (PF1/2)	9	7~9	12.5	19	32	34	84	270
	D		11	9~11						
	E		12	11~12						
EX22BP	C	22 (PF3/4)	13	11~13	16.5	19	38	40	86	380
	D		15	13~15						
	E		16	15~16						
EX28BP	C	28 (PF1)	18	16~18	21	24	46	49	96	570
	D		19	17~19						
	E		20	19~20						
EX36BP	C	36 (PF1 1/4)	22	20~22	27	24	55	58	97	800
	D		24	22~24						
	E		26	24~26						
EX42BP	C	42 (PF1 1/4)	26	24~26	31	25	62	65	104	1120
	D		28	26~28						
	E		30	28~30						
EX54BP	C	54 (PF2)	32	30~32	39	26	76	80	120	1920
	D		34	32~34						
	E		36	34~36						
	F		38	36~38						

	7	接続金具	鋼材	1	電気亜鉛めっき	品名	耐圧防爆形ケーブルグランド(ユニオン付) ヘルマウス					
	6	クランプ	ステンレス	1			EX16~54BP-C (D・E・F)					
	5	グランド	黄銅	1	ニッケルめっき							
	4	締付金具	鋼材	1	電気亜鉛めっき							
	3	座金	鋼板	1	電気亜鉛めっき	重量	単位	mm	尺度	N		
	2	パッキン	クロロプレンゴム	1								
	1	本体	鋼材	1	電気亜鉛めっき	図番	EIS001233					
	部番	部品名	材質・材厚	数	備考							