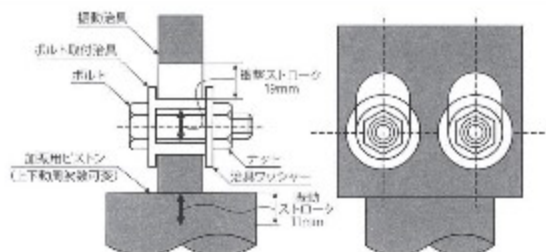


衝撃型振動試験機を用いた試験で上限にあたる30,000回をクリア。

試験機道具



振動試験の試験条件

●試験体

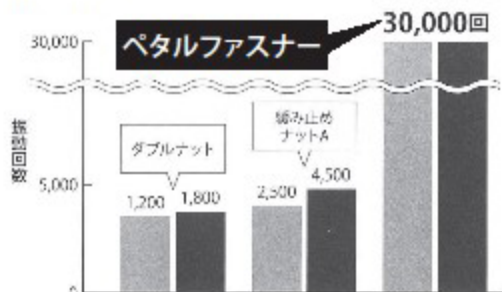
ボルトサイズ	M16
材質・めっき	SS400 相当・溶融亜鉛めっき
Petal fastener 材質	SUS304-WPB
締付けトルク	75N・m

●試験条件

加振方向	ボルト軸に対して直角方向
振動数・加速度	自社規格に基づく
振動ストローク	11mm
衝撃ストローク	19mm
試験体取付け数	2体
振動回数	上限 30,000 回

《緩み止め性能比較》

■ 試験体No.1 ■ 試験体No.2

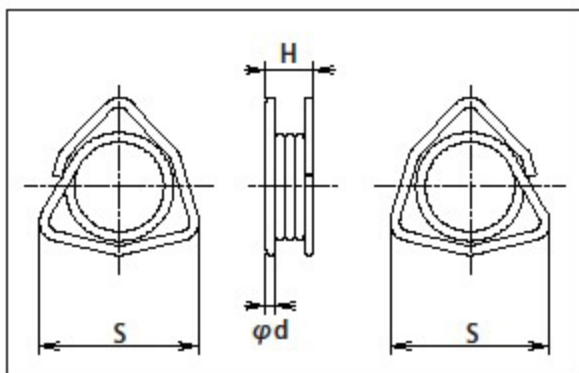


NAS3350 (National Aerospace Standard 米国宇宙航空規格) の規格に準拠した衝撃型振動試験機を用いた試験においても、Petal fastener の緩み防止性能は証明されています。

規格寸法

注文コード	呼び	線径(φd)	対辺(S)	高さ(H)
PFS-M04	M04	φ0.50	7.00	2.5
PFS-M05	M05	φ0.50	8.00	2.5
PFS-M06	M06	φ0.60	10.00	3.0
PFS-M08	M08	φ0.70	13.00	3.5
PFS-M10	M10	φ1.00	17.00	5.0
PFS-M12	M12	φ1.20	19.00	6.0
PFS-M16	M16	φ1.40	24.00	7.0
PFS-M20	M20	φ1.80	30.00	9.0
PFS-M22	M22	φ1.80	32.00	9.0
PFS-M24	M24	φ2.00	36.00	10.0
PFS-M27	M27	φ2.00	41.00	10.0
PFS-M30	M30	φ2.00	46.00	10.0
PFS-M33	M33	φ2.30	50.00	11.5
PFS-M36	M36	φ2.60	55.00	13.0

単位:mm *の注文の際は「注文コード」で指定下さい。



■お問い合わせは

・仕様は予告なく変更する場合があります。
東洋品質保証株式会社 株式会社アドバンス