



逆流防止弁付、ネジ式排液栓・携帯蓄尿バッグ

# ユーリン・ミニ・バッグシリーズ

disposable製品

EOG滅菌済

## 腰ベルトでぶら下げる蓄尿バッグをご存知ですか？

ずり落ちない！

締め付けない！

足の動きを妨げない！

障害者自立支援法の「日常生活用具」に該当します。

本バッグは、患者さんと専門家の協力により開発された尿路カテーテル（腎瘻・尿道留置カテーテル）挿入中の方及び尿路ストーマの方用の商品です。社会復帰に際し、できるだけ抵抗なく日常生活を送っていただけるよう小型・軽量とし、さらに感染防止のための逆流防止弁を採用するなど、幅広い角度から検討を加えて製品化しました。どなたにも安心してご使用いただけます。

**安心** 逆流防止弁付き … どのような体位でも逆流しません。

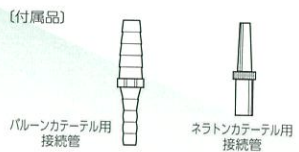
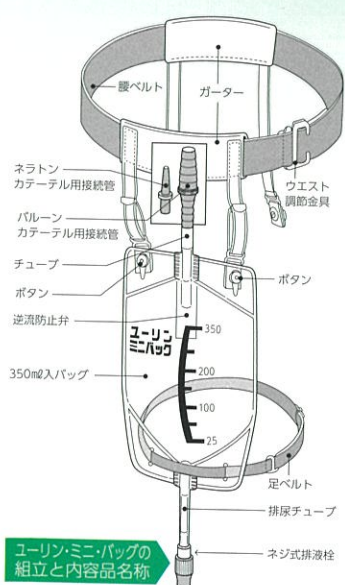
**安全** ネジ式排液栓 … どのような動作でも漏れる心配はありません。

**快適** 小型・軽量 … 装着が簡単で、外部から目立ちません。



**【日常用】**  
350mlバッグ  
25ml刻み目盛付

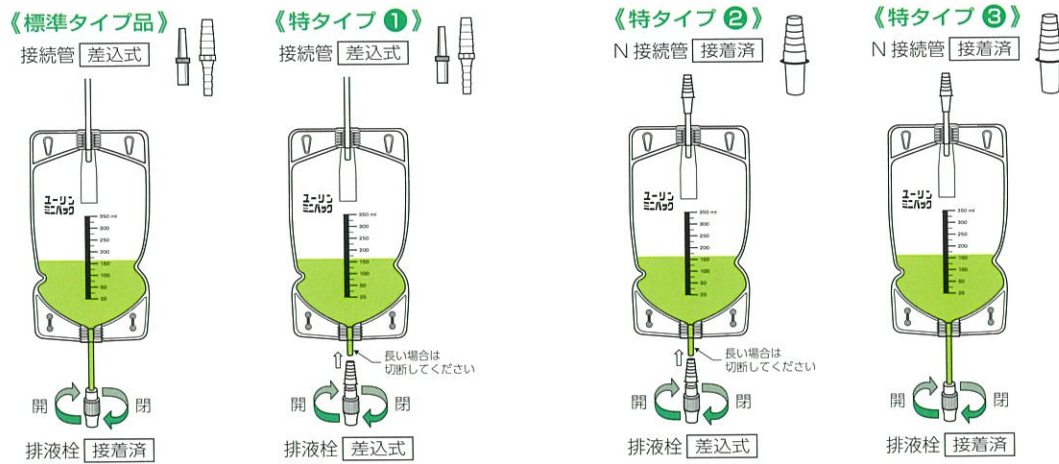
**【夜間用】**  
1,000mlバッグ  
50ml刻み目盛付



ユーリン・ミニ・バッグの組立と内容品名称

# ユーリン・ミニ・バッグは標準タイプの商品の他、ご希望により特タイプを3種ご用意しております。

ご注文に際し、特タイプをお選びの場合、品名・製品番号・特タイプの番号を必ずご指示ください。



各種内容：《セット》350mlバッグ／4枚・腰ベルト／1本・バッグ下げガーター／2本  
 足ベルト／2本・排液栓／4個・接続管(2種)／各4個  
 《バッグのみ日常用》350mlバッグ／6枚・排液栓／6個・接続管(2種)／各6個  
 《バッグのみ夜間用》1,000mlバッグ／5枚・排液栓／5個・接続管(2種)／各5個  
 ベルト包装内容：《ベルトセット》腰ベルト／1本・バッグ下げガーター／2本・足ベルト／2本  
 《腰ベルト》腰ベルト／1本・バッグ下げガーター／2本  
 《足ベルト》足ベルト／1本

材質：医療用塩ビ/ABS/EVA  
 サイズ：《日常用》横128×縦235mm  
 《夜間用》横167×縦282mm  
 《上部チューブ》内径6×外径8×長さ80mm  
 《排液チューブ》内径8×外径10×長さ120mm  
 容量：《日常用》350ml(目盛25ml刻み)  
 《夜間用》1,000ml(目盛50ml刻み)

### 【ベルトセット】

■ 材質：腰ベルト／ポリエステル(表面)、天然ゴム 足ベルト／ナイロン(表面)、ポリウレタンゴム ■ 許容サイズ：腰ベルト63～95cm、足ベルト22～38cm

商品名	品番	入数	単位	定価	JANコード	
ユーリン・ミニバッグ・セット	N10012	350mlバッグ ベルト	4枚 一式	箱	5,200円(非課税)	4517850000556
ユーリン・ミニバッグ・日常用	N10013	350mlバッグ	6枚	箱	3,500円(非課税)	4517850000563
ユーリン・ミニバッグ・夜間用	N10033	1,000mlバッグ	5枚	箱	4,500円(非課税)	4517850000570
ユーリン・ミニバッグ・用ベルト一式	N10012A	腰ベルト 足ベルト バッグ下げガーター	1本 2本 2本	袋	2,800円(税別)	4517850000587
腰ベルト	-	腰ベルト バッグ下げガーター	1本 2本	袋	2,200円(税別)	-
足ベルト	-		1本	袋	300円(税別)	-
ユーリン・ミニバッグ・セット 特タイプ①	N10012B	350mlバッグ ベルト	4枚 一式	箱	5,200円(非課税)	4517850000976
ユーリン・ミニバッグ・日常用 特タイプ①	N10013B	350mlバッグ	6枚	箱	3,500円(非課税)	4517850000983
ユーリン・ミニバッグ・夜間用 特タイプ①	N10033B	1,000mlバッグ	5枚	箱	4,500円(非課税)	4517850000990
ユーリン・ミニバッグ・セット 特タイプ②	N10012C	350mlバッグ ベルト	4枚 一式	箱	5,200円(非課税)	4517850001003
ユーリン・ミニバッグ・日常用 特タイプ②	N10013C	350mlバッグ	6枚	箱	3,500円(非課税)	4517850001010
ユーリン・ミニバッグ・夜間用 特タイプ②	N10033C	1,000mlバッグ	5枚	箱	4,500円(非課税)	4517850001027
ユーリン・ミニバッグ・セット 特タイプ③	N10012D	350mlバッグ ベルト	4枚 一式	箱	5,200円(非課税)	4517850001034
ユーリン・ミニバッグ・日常用 特タイプ③	N10013D	350mlバッグ	6枚	箱	3,500円(非課税)	4517850001041
ユーリン・ミニバッグ・夜間用 特タイプ③	N10033D	1,000mlバッグ	5枚	箱	4,500円(非課税)	4517850001058
接続管(バルンカテーテル専用) 30入	No.11		30個	箱	5,400円(税別)	4517850001164
接続管(バルンカテーテル専用) 10入	No.11A		10個	袋	2,000円(税別)	4517850001386
ネラトンカテーテル用接続管 10入	No.5		10個	袋	700円(税別)	-

ISK

アイエスケー 株式会社

本社 〒113-0034 東京都文京区湯島 4-9-12 TEL.03-3812-0191 FAX.03-3812-9284  
 医療機器認可工場 〒120-0003 東京都足立区東和 3-5-4 TEL.03-3620-1003  
 (URL) 会社案内 <http://www.isk-tokyo.co.jp/> 製品カタログ <http://www.isk-catalog.com>  
 (e-mail) [yes@isk-tokyo.co.jp](mailto:yes@isk-tokyo.co.jp)

