

OYALOX

飲用水滅菌機

ミニクロコイター

P-8型

取扱説明書

ご使用前に必ずお読みください

「はじめに」

このたびは、弊社の製品をご採用いただき誠にありがとうございます。ご使用の前に、この取扱説明書をよくお読みになり、正しくご使用ください。お読みになった後は、いつでも取り出せるところに大切に保管してください。

目 次

1	安全にご使用いただくために	1
1-1	安全上の重大性の表示について	1
1-2	ご使用上の注意事項	1
1-2-1	使用条件	1
1-2-2	据付・設置について	1
1-2-3	配線について	1
1-2-4	配管について	2
1-2-5	運転・保守点検について	2
1-2-6	廃棄について	2
2	構造と仕様	3
2-1	構造	3
2-2	仕様	3
2-3	接液部材質	4
2-4	吐出量予想性能曲線	4
2-5	ポンプ外形図	4
3	開 梱	5
4	据 付	5
4-1	設置にあたっての注意	5
4-2	本体とポンプベースの取付け	6
4-3	滅菌機と薬液タンクの位置決め	6
4-4	吸入防止弁付注入弁	7
4-5	抜き取りコックの取付け	7
5	配 管	8
5-1	吐出側配管	8
5-2	吸入側配管	8
6	電気配線	9
7	運 転	10
7-1	運転にあたっての注意	10
7-2	各部の名称	10
7-3	運転前の準備	11
7-4	試運転	12
7-5	本運転	12
7-6	残留塩素の測定	13
8	保守点検	14
8-1	日常点検	14
8-2	長期間運転を止める場合	14
8-3	接液部部品交換	15
9	故障時の点検	16
10	製品の保証について	17
11	修理と問合せ窓口について	17
12	付属品・消耗品	17

1 安全にご使用いただくために

1-1.安全上の重大性の表示について

安全上の注意

この取扱説明書では、製品を安全に正しくお使いいただくために、特にご注意頂きたい事項について、その安全上の重大性に応じてのランクを次のように表示してあります。内容をよくご理解の上、本文をお読みください。



この表示を無視して誤った取扱いをすると、使用者が死亡または重症の被害を受ける可能性が想定される内容を示しています。



この表示を無視して誤った取扱いをすると、使用者が軽症を負う可能性及び物的損害の発生が想定される内容を示しています。

なお、“注意”に記載した事項でも、状況によっては重大な結果に結びつく可能性があります。いずれも重要な内容を記載していますので必ず守ってください。

1-2.ご使用上の注意事項

1-2-1.使用条件



●下記の使用条件範囲でご使用ください。使用条件範囲を越えて使用しますと故障の原因になります。

周囲温度 : 0～40℃ (凍結のないこと)

周囲湿度 : 90%RH以下 (屋内仕様の場合)

周囲雰囲気 : 腐食性ガス・引火性ガスのないこと

取扱薬液 : 次亜塩素酸ナトリウム

1-2-2.据付・設置について



●このポンプのモーターは標準仕様が屋外型 (全閉外扇屋外型) ですので屋外に設置できますが、水没のおそれのある場所には設置しないでください。

水没すると故障します。

●使用モーターが屋内型または開放防滴型の場合は、屋外に設置しないでください。故障の原因になります。

1-2-3.配線について



●接地工事は確実にこなしてください。(D種接地以上)

接地工事をしないと、感電の原因になります。

●ケーブルは傷ついたり、無理なストレスをかけたり、重いものを載せたり、挟み込んだりしないでください。感電の原因になります。

●濡れた手で作業しないでください。感電の原因になります。



●電源を確認の上、正しい電圧の電源に配線してください。正しく配線しないと、火災・故障の原因になります。

●電源にはポンプの定格電圧以上の定格値を持つケーブルを使用してください。火災の原因になります。

●配線は電気工事士など専門的知識のある人がこなしてください。

●モーターの回転方向は、回転マークに従い正しい方向に回転するように結線してください。故障の原因になります。

1-2-4.配管について



- 吸入防止弁付注入弁の取付け、取り外しの際は、注入点に圧力が掛かっていないことを確認してから行なってください。
圧力が掛かっていると薬液が噴出し、失明や皮膚の炎症を受けるおそれがあります。



- ポンプの吸入側には、0.05MPa以上の圧力を掛けないでください。吸入側チューブの外れや過剰供給の原因になります。
- ポンプの吐出側にフローモニタ・オートバージャ・フローサイト等の周辺機器を設けた場合、各周辺機器の定格圧力以上の圧力を掛けないでください。破損の原因になります。
- 保守点検の際に、ポンプ吐出側配管内圧力を下げるための圧力抜き弁をポンプ吐出側配管に設けてください。
- 吸入防止弁付注入弁の取付けは、ブレードホース取付け口を必ず真下にしてください。逆流の防止効果が得られなくなるおそれがあります。

1-2-5.運転、保守点検について



- 薬液の製品安全データシート (MSDS) により、薬液の取扱注意事項を十分熟知の上、ポンプを取り扱ってください。正しい取扱いをしないと、傷害の原因になります。
- エア抜きバルブを開けるときは、液排出コネクタに接続されているチューブの先端を必ずビーカー等の容器に入れてからエア抜きバルブを開けてください。正しい操作をしないと、薬液が噴出して、身体或いは目に傷害を受けるおそれがあります。
- 保守点検・部品交換でポンプを分解する場合は、取扱い薬液の製品安全データシート (MSDS) を良く読み、ポンプ内に残留している薬液の身体に対する影響の危険度を十分認識して取り扱ってください。
薬液による身体の傷害、或いは目に傷害を受けるおそれがあります。
注) 薬液が身体に掛かった場合、或いは目に入った場合は、水道の蛇口を全開にした流水で15分以上洗い流してください。
その後、薬液の名称を告げて医師の診療を受けてください。
その他は薬液の製品安全データシートの指示に従ってください。
- ポンプの吐出側は、装置仕様の運転圧力以下で運転してください。特に、ポンプ出口側配管は絶対に締切りにしないでください。
ポンプ或いは周辺配管が破損して薬液が噴出し、けがの原因になります。
- 運転中はカップリングカバーを外さないでください。けがの原因になります。
- ファンカバーを外さないでください。けがの原因になります。
- 保守点検は、必ずポンプの供給電源を切り、ポンプを停止させてから行ってください。けがの原因になります。
- 保守点検は、ポンプ吐出側の配管内の圧力を圧力抜き弁等で下げてから行ってください。けがの原因になります。
- タンクに薬液を補充する場合は薬液の種類を確認の上、正しい薬液を投入してください。間違った薬液を入れると、危険なガスの発生や急激な発熱等、化学反応による事故の発生するおそれがあります。



- 改造は行なわないでください。故障の原因になります。
- 運転を再開する場合は、必ずポンプの吸入側、吐出側の弁が開いている事を確認してからポンプを起動させてください。故障の原因になります。
- ポンプ内部に残留した薬液を廃棄する場合は、その薬液の製品安全データシート (MSDS) に従い適切な処置により廃棄してください。環境汚染の原因になります。
- 長期間運転を停止するときは、内部の取扱い液は必ず抜いてください。薬液抜きをしないと、冬期には内部の液体が凍結してポンプを破損することがあります。

1-2-6.廃棄について



- 不用になったポンプ及び部品を廃棄するときは、一般産業廃棄物として処置してください。また、安全のためポンプ内部は必ず洗浄して廃棄してください。

2 構造と仕様

2-1.構造

この滅菌機はダイヤフラム式のピューラックス定量注入ポンプです。モーターの回転運動は偏芯カムによりプッシュボルトの往復運動に変えられ、ダイヤフラムを動かします。ダイヤフラムの動きによりポンプ室内に容積変化を生じさせ、上下のボールバルブの働きにより、薬液を吸い込み、送り出します。プッシュボルトの動きを、注入量調整機構で変えることにより、吐出量を0～100%の間で任意に設定できます。

2-2.仕様

●ポンプ仕様

型 式		P-8
最大吐出量 (mL/min)	吐出圧力条件MPa	1.0
	50Hz	30
	60Hz	36
最高吐出圧力MPa		1.0
ストローク数 (s.p.m.)	50Hz	48
	60Hz	58
接続口径 (内径×外径 mm)	吐出側 $\phi 6$ ブレードホース	$\phi 6 \times \phi 11$
	吸入側 $\phi 5$ ビニールチューブ	$\phi 5 \times \phi 8$
質量	(kg)	11

装色：マンセルN-7 ギヤールイル：ISO VG150（JISギヤール油2種相当）

注）上記性能は標準仕様の場合です。

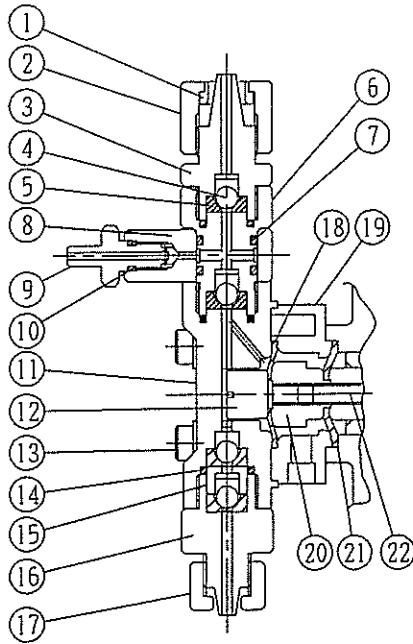
●電動機仕様

仕様	標準仕様			準標準仕様		
保護構造	全閉外扇屋外形			開放防滴形		
相数	3 相			単 相		
周波数 (Hz)	50	60		50	60	
電圧 (V)	200	200	220	100	100	110
定格出力 (W)	100			65		
絶縁	E種					

注）製品の仕様・デザイン等は、予告なく変更することがあります。

2-3.接液部材質

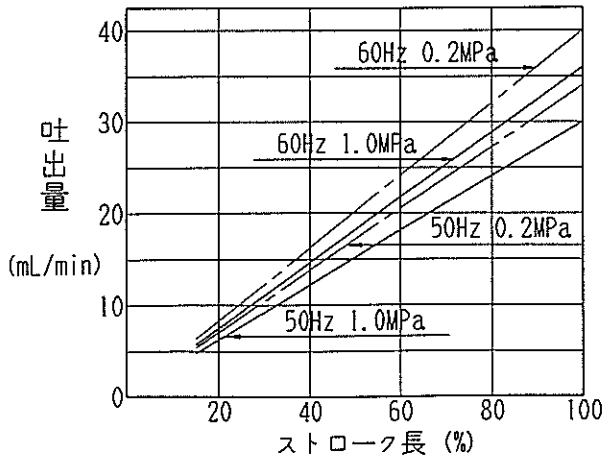
●接液部構造



●接液部材質表

部番	部品名称	個数	材質	備考
1	ホース押え	1	SUS304	
2	φ6パックナット	1	PVC	
3	φ6アウトレットコネクタ	1	PVC	
4	ボールバルブ	4	セラミック	
5	バルブシート	4	FPM	
6	エア抜きコネクタボルト	1	PVC	
7	O-リング	2	FPM	P-14
8	エア抜きコネクタ	1	PVC	
9	エア抜き弁	1	PE	
10	O-リング	1	FPM	P-6
11	ヘッドカバー	1	PMMA	
12	リテーナ	1	TB340	
13	六角穴付ボルト	4	SUS304	M6X45
14	O-リング	3	FPM	P-12
15	ボールストッパー	1	PVC	
16	φ5インレットコネクタ	1	PVC	
17	φ5パックナット	1	PVC	
18	ダイヤフラム	1	PTFE-FPM	
19	ダイヤフラムベース	1	PVC	
20	ダイヤフラムアダプタ	1	C3602	
21	ボディダイヤフラム	1	NBR	
22	プッシュボルト	1	S45C	

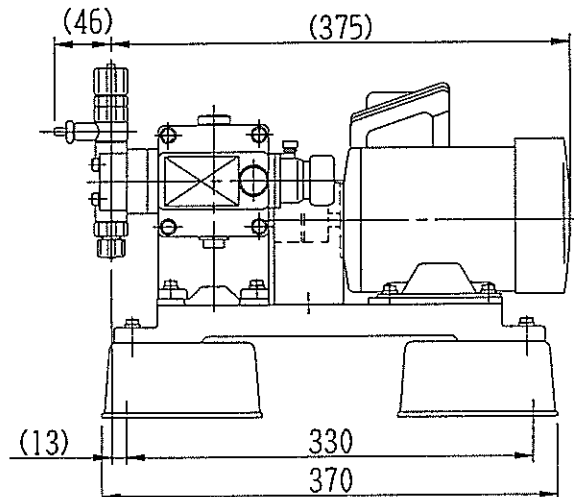
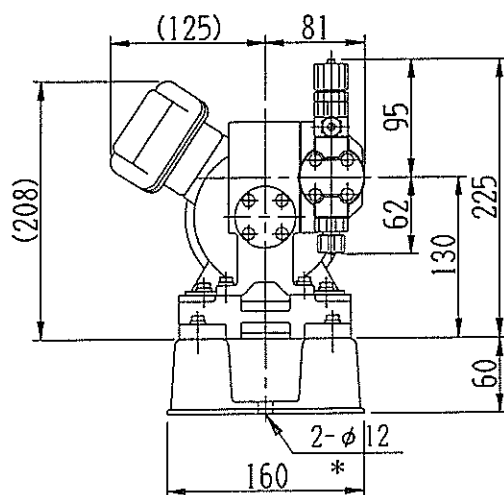
2-4.吐出量予想性能曲線



注)

- この性能曲線は弊社における試験設備による一定条件下の測定例です。現場における個々の条件により、この性能曲線は若干異なります。ご使用になる条件のもとに吐出量測定をされ、その性能曲線によってストロークアジャストハンドルを設定してください。
- ストロークアジャストハンドルの設定が20%以下では吐出量が不安定になることがあります。20%以上でのご使用をおすすめします。

2-5.ポンプ外形図



*標準品には穴が開いてません。

3 開 梱

開梱の際、製品がご仕様通りであること及び破損の無いことをご確認ください。また、付属品がご注文通り収納されていることを、ご確認ください。
もしお気付きの点がありましたら販売店、或いは弊社営業所までご連絡ください。

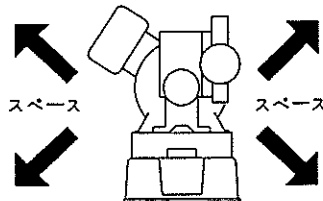
●標準付属品表

名 称	数 量
φ6ブレードホース	3m
φ5ビニールチューブ	1m
吸入防止弁付注入弁	1個
オイルキャップ	1個
ポンプベース	2個
取扱説明書	1冊

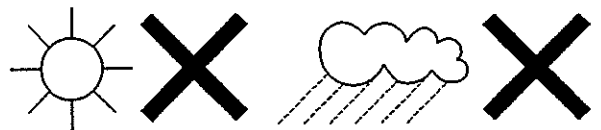
4 据 付

4-1.設置にあたっての注意

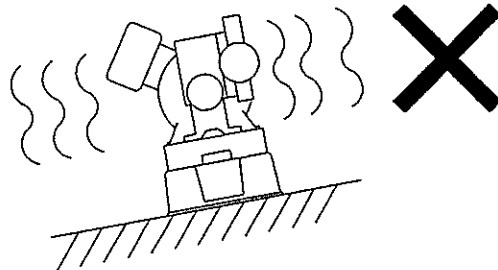
1) 注入量調節用のハンドルが操作しやすい位置に、また、ヘッドの分解・ダイヤフラムの交換が容易に出来るスペースを考慮して設置してください。



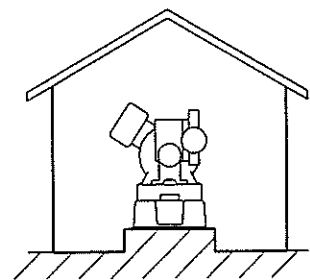
3) 直射日光を避け、風雨にさらさないよう設置してください。



2) 水平なコンクリートベースにアンカーボルト等でしっかり固定し、振動しないように据え付けてください。(ボルトサイズM10)



4) 冬期に薬液が凍結しない場所に据付けてください。

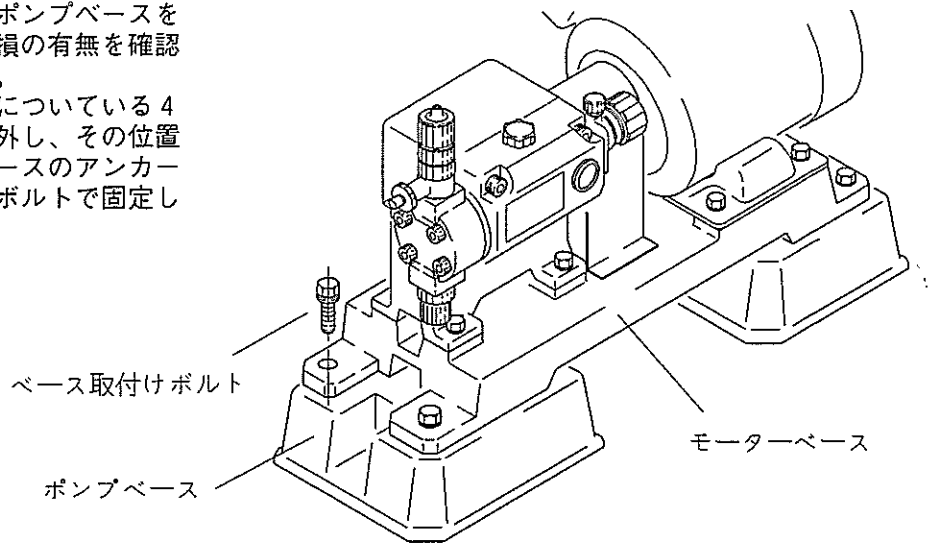


注意

- このポンプのモーターは標準仕様が屋外型（全閉外扇屋外型）ですので屋外に設置できますが、水没のおそれのある場所には設置しないでください。水没すると故障します。
- 使用モーターが屋内型または開放防滴型の場合は、屋外に設置しないでください。故障の原因になります。

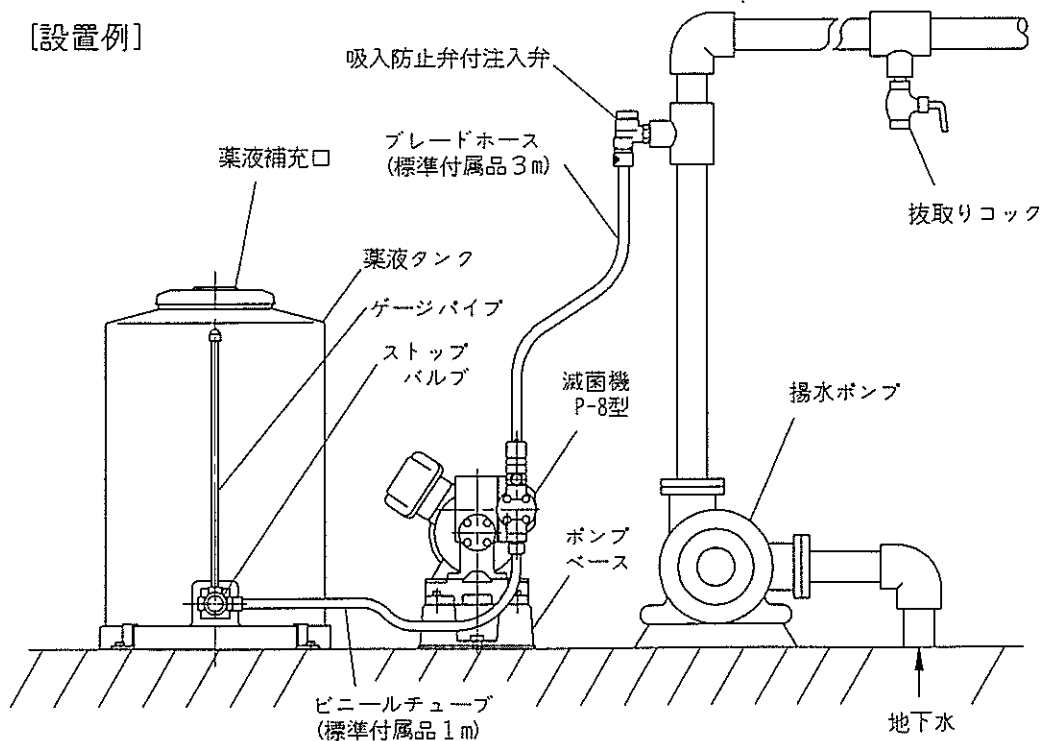
4-2.本体とポンプベースの取付け

- ポンプ本体とポンプベースを取り出し、破損の有無を確認してください。
- ポンプベースについている4本のボルトを外し、その位置にモーターベースのアンカー穴を合わせ、ボルトで固定します。



4-3.滅菌機と薬液タンクの位置決め

[設置例]



- 揚水ポンプの近くに、設置例を参考にして滅菌機本体と薬液タンクを設置してください。標準で付属しているブレードホースは3mですので、吸入防止弁付注入弁の取付け位置を確かめ、薬液タンクと滅菌機の間を約20cm離して位置決めします。

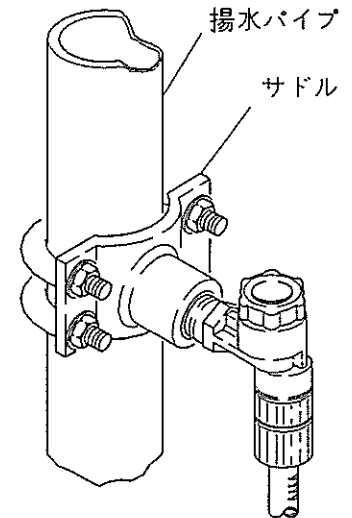
注) 薬液の補充・ハンドルの操作・部品交換などを考慮の上、無理のないスペースを確保してください。

4-4.吸入防止弁付注入弁

●本製品には吸入防止弁付注入弁が付属されています。

下記のような場合にご使用ください。

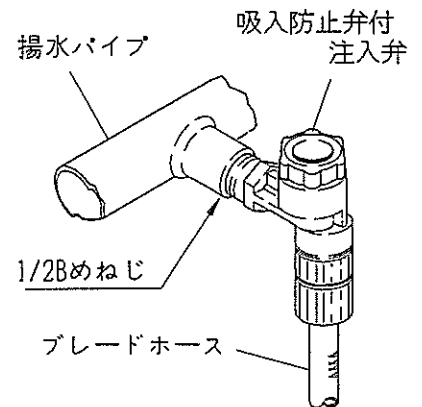
- 1) 大気開放の場合で、薬液タンクの液面より低い位置に注入点があるときサイホン現象を防止します。
- 2) 注入点の圧力が0.05MPa以下の場合。
- 3) 注入点が常時負圧あるいは一時的に負圧になる場合。
- 4) 常時圧力が掛かる配管に薬液を注入する場合、薬液の逆流を防止したいとき。



●吸入防止弁付注入弁の取付け

- 1) 吸入防止弁付注入弁は前項の設置例を参考にして、ブレードホースの長さ範囲に取付けるようにします。
- 2) 揚水パイプにガスネジ付(注入弁は1/2Bガスネジ)ティーズカソケットを取付けます。
- 3) 吸入防止弁付注入弁は、ブレードホース取付口を下にして取付けてください。

最も簡単な取付方法として弊社製品サドル(取付図参照)のご利用をおすすめします。



●吸入防止弁付注入弁の点検・交換

吸入防止弁付注入弁は、滅菌機定期点検時に合わせて点検・清掃してください。所定圧力以上に注入点圧力が上昇したり、滅菌機吐出側で液漏れを確認した場合、水質(硬度成分)により注入口先端が、結晶で詰まっているおそれがあります。その際は下記、警告・注意を守り、前項取り付け要領に従って、吸入防止弁付注入弁を交換してください。



- 吸入防止弁付注入弁の取付け、取り外しの際は、注入点に圧力が掛かっていないことを確認してから行ってください。圧力が掛かっていると薬液が噴出し、失明や皮膚の炎症を受けるおそれがあります。



- 吸入防止弁付注入弁の取付けは、ブレードホース取付口を必ず真下にしてください。逆流の防止効果が得られなくなるおそれがあります。

4-5.抜き取りコックの取付け

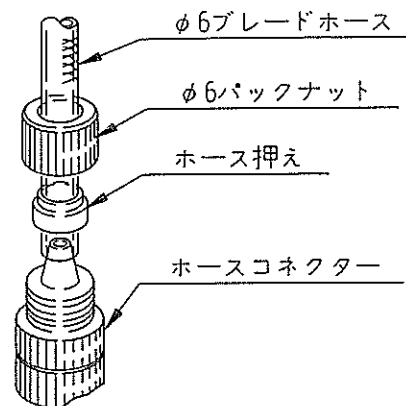
- 吸入防止弁付注入弁より5m以上離れた位置(圧力・揚水タンクに入る前)に、ピューラックスの注入量測定がしやすい場所を選び、蛇口またはPコック等を取付けます。(設置例参照) 蛇口は下向きに、手の届く位置に取付けてください。

5 配管

5-1.吐出側配管

●吐出側チューブの取付け

右図のようにφ6ブレードホースにバックナットとホース押えを通したあと、ホースコネクタに十分差し込みます。次に、バックナットをコネクタのねじ部に手でいっぱいねじ込みます。工具等での過大な締め付けは行なわないでください。破損します。



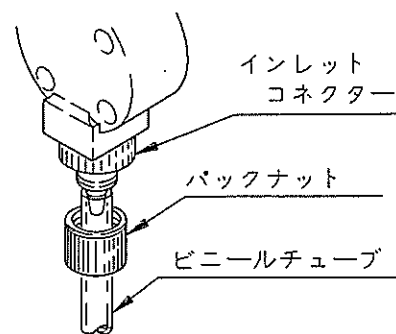
！注意

- このポンプは脈動するためホースが振動することがあります。ホースが振れないように支持してください。
- ホースが長すぎると圧力損失が増大して、ポンプの規定圧力を越えることがあります。
- ホースに無理な圧縮・引っ張り等の力が掛からないよう、余裕をもって配管してください。
無理な力が加わるとホースが破裂する場合があります。
注) ホース保護の為、保護管の使用をお勧めします。
- ホース内部にエア溜まりのないように取り回してください。エア溜まりができませんと、吐出不良の原因になります。
- 保守点検の際に、ポンプ吐出側配管内圧力を下げるための圧力抜き弁をポンプ吐出側配管に設けてください。
- ポンプの吐出側にフローモニタ・オートパージャ・フローサイト等の周辺機器を設けた場合、各周辺機器の定格圧力以上の圧力を掛けないでください。破損の原因になります。

5-2.吸入側配管

●吸入側チューブの取付け

右図のようにチューブにバックナットを通したあと、インレットコネクタに十分差し込みます。次に、バックナットをコネクタのねじ部に手でいっぱいねじ込みます。工具等での過大な締め付けは行なわないでください。破損します。



！注意

- ポンプと薬液タンクとの間のチューブはできるだけ短くし、チューブ内にエア溜まりができないように取り回してください。
エア溜まりができると、吐出不良の原因になります。
- ポンプの吸入側には、0.05MPa以上の圧力を掛けないでください。チューブの外れや過剰供給の原因になります。

6 電気配線

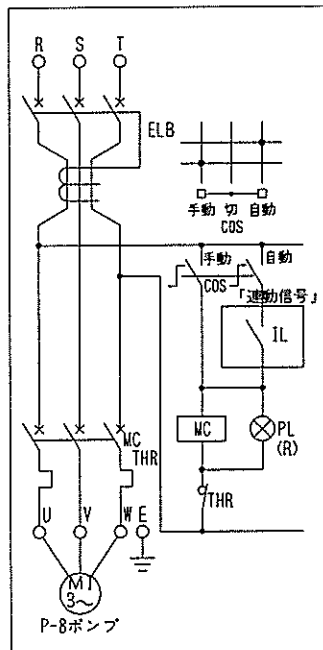


- 接地工事は確実に行ってください。(D種接地以上)
接地工を行わないと、感電の原因になります。
- 濡れた手で作業しないでください。感電の原因になります。

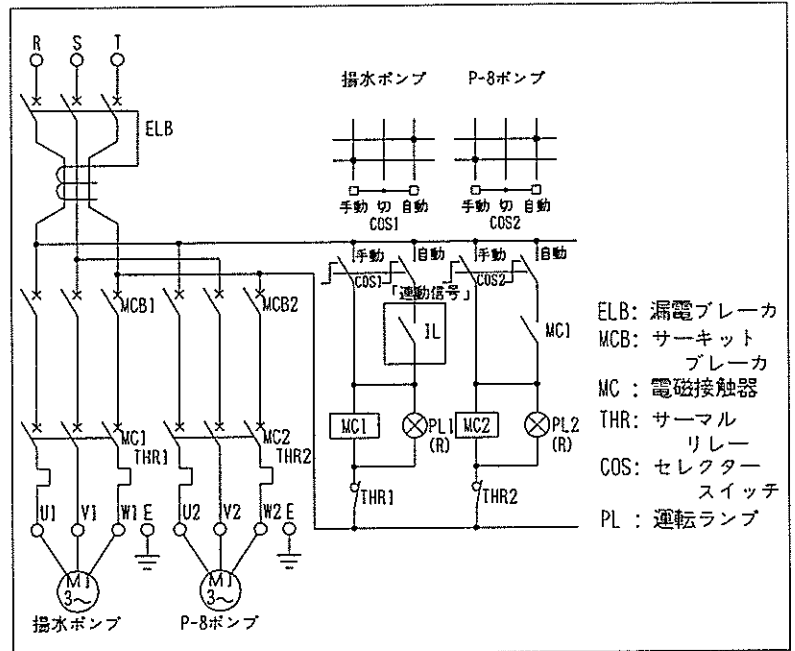


- 電源を確認の上、正しい電圧の電源に配線してください。正しく配線しないと火災・故障の原因になります。
- 電源にはポンプの定格電圧以上の定格値を持つケーブルを使用してください。正しいケーブルを使用しないと、火災の原因になります。
- 配線は電気工事士など専門的知識のある人が行ってください。
- モーターの回転方向は、回転マークに従い正しい方向に回転するように結線してください。故障の原因になります。

単独運転の配線例

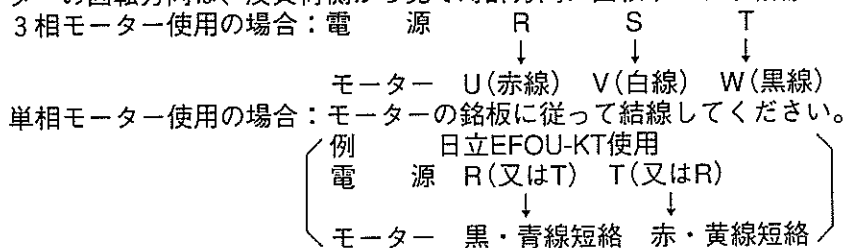


揚水ポンプとの連動運転の配線例



- ELB: 漏電ブレーカ
- MCB: サークットブレーカ
- MC: 電磁接触器
- THR: サーマルリレー
- COS: セレクタースイッチ
- PL: 運転ランプ

- 注1) ポンプの調整やメンテナンス等のために本機単独のマグネットスイッチやサーマルリレーを設けてください。
- 注2) 配線は優良な器具を用い、保安には十分留意してください。
- 注3) 揚水ポンプと連動する場合は、上図のようにスイッチを設け、各ポンプが単独で運転できるようにしてください。
- 注4) モーターの回転方向は、反負荷側から見て時計方向に回転するよう結線してください。



7 運 転

7-1. 運転にあたっての注意

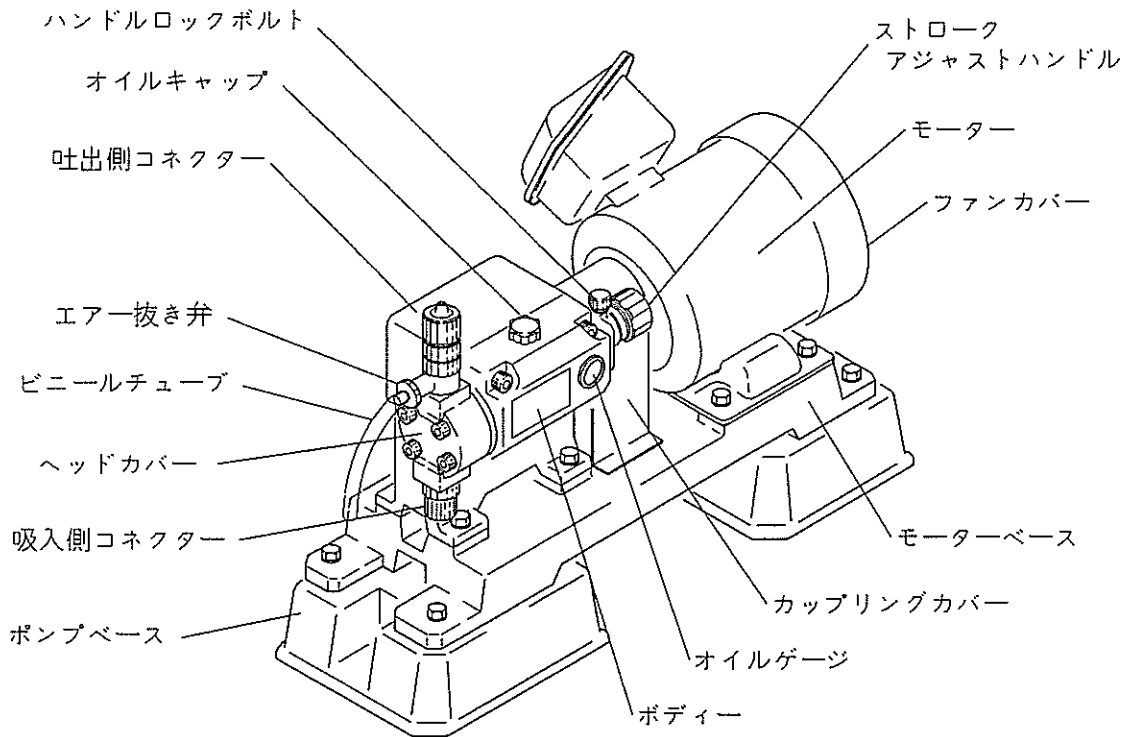


- 運転中はカップリングカバーを外さないでください。けがの原因になります。
- ファンカバーを外さないでください。けがの原因になります。



- 下記の使用条件範囲でご使用ください。使用条件範囲を越えて使用しますと故障の原因になります。
 - 周囲温度 : 0～40℃ (凍結のないこと)
 - 周囲湿度 : 90%RH以下 (屋内仕様の場合)
 - 周囲雰囲気 : 腐食性ガス・引火性ガスのないこと
 - 取扱薬液 : 次亜塩素酸ナトリウム
 - 最高吐出圧力 : 1.0MPa

7-2. 各部の名称



7-3. 運転前の準備

●運転前の準備として次のことを確認してください。

- 1) オイル給油口についているキャップは輸送用のものです。付属のオイルキャップと交換してください。
- 2) オイルゲージによりオイルが規定量入っていることを確認してください。
- 3) 薬液タンクの液量が十分にあることを確認してください。不足している場合は補充してください。
- 4) 配管のほずれや液漏れ、破損や詰まり等のないことを確認してください。
- 5) 吐出側及び吸入側配管のバルブが「開」の状態であることを確認してください。
- 6) 定格電源に正しく接続されているか、確認してください。
- 7) 電気配線に間違いはないか、また漏電やショートのおそれはないか確認してください。



- タンクに薬液を投入する場合は、その薬液に関する管理責任者の立会・指導のもとに作業を行なってください。
- 薬液の製品安全データシート(MSDS)に従い、薬液の取扱注意事項を十分熟知の上、取り扱ってください。
- 薬液を取り扱う場合は必ず使用薬液に応じた保護具(ゴム手袋・保護眼鏡・マスク・耐薬液作業着など)を着用してください。不注意な取り扱いは、傷害の原因になります。

●薬液（ピューラックス）の補給

- 1) P-8型滅菌機と連動させるポンプの揚水量から表1を用いて、ピューラックスの希釈倍数を割り出します。
- 2) ピューラックスの希釈倍数を割り出したらピューラックスと水の割合を、表2を用いて割り出し、薬液タンクに投入します。
注) この場合、先ず水を10L位入れ、次にピューラックスの必要量を投入し、残りは再び水で満たすようにします。
- 3) よくかきまぜます。

[表1] ポンプ揚水量による希釈倍数早見表 [注入量を1.0mg/Lとして]

希釈倍数	周波数50Hz地区		周波数60Hz地区	
	ピューラックス6%	ピューラックス10%	ピューラックス6%	ピューラックス10%
	ポンプ揚水量 (L/min)	ポンプ揚水量 (L/min)	ポンプ揚水量 (L/min)	ポンプ揚水量 (L/min)
原液— (1800	3000	2160	3600
2倍— (900	1500	1080	1800
5倍— (360	600	432	720
10倍— (180	300	216	360
20倍— (90	150	108	180
50倍— (36	60	43	72
	18	30	22	36

使用ポンプの揚水量がわかる場合には、この早見表にてピューラックスの希釈倍数を割り出すことができます。

この表の使い方

- 1) 先ず、ポンプをお使いになっている地区の電源の周波数(Hz)と、ピューラックスの濃度(%)を確認してください。
- 2) それがわかりましたら、確認した周波数(Hz)及びピューラックスの%の下の欄よりご使用になっているポンプ揚水量(またはそれに近い)の数字を見出します。
- 3) 見出した数字の位置により左にたどり、希釈倍数を割り出して下さい。
注) 希釈倍数表示は、例えば原液では毎分1800L~900Lまでのポンプに、また2倍では900L~360Lまでと、揚水量にゆとりを持たせて行なっています。

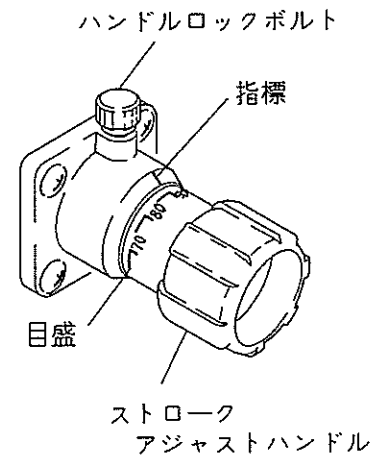
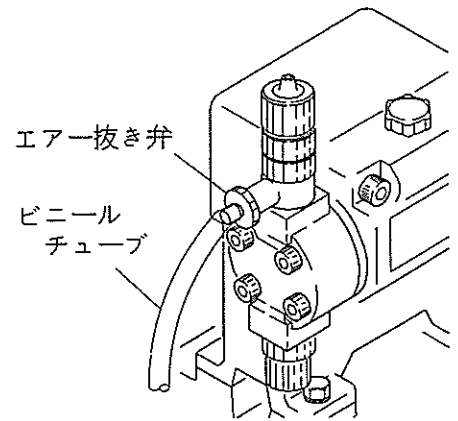
[表2] 希釈倍数によるピューラックスと水の割合 (タンク容量50Lの場合)

	2倍	5倍	10倍	20倍	50倍
水	25L	40L	45L	47.5L	49L
ピューラックス	25L	10L	5L	2.5L	1L

7-4. 試運転

- 1) 吸入側・吐出側配管が確実に行なわれていることを確認して、薬液タンク及び、配管上のバルブを開きます。
- 2) ポンプ起動用に設けた運転スイッチを入れてポンプを動かします。この時、ポンプストローク長は100%で行なってください。スムーズな吸入ができます。
- 3) ポンプ吐出側にあるエア抜き弁をゆるめ、吸入配管内・ポンプヘッド内のエアを完全に抜きます。
- 4) 必要な注入量になるようにポンプのストローク長を調節します。調節はストロークアジャストハンドルの目盛を合わせて行ないます。ハンドルの目盛が% (パーセント) 表示になっていますので、実際の注入量は

$$\frac{\text{最大吐出量}}{100} \times \text{目盛} = \text{注入量 (mL/min)}$$
 となります。
 運転条件・使用薬液等により吐出量は若干変化します。実際の使用条件に基づいて測定し、微調整してください。
- 5) 調整が完了したらハンドルロックボルトを手で締めて、ハンドルを固定してください。
- 6) 試運転が終わりましたら操作盤等の運転スイッチを切ってポンプを停止してください。



- エア抜き弁を開けるときは、エア抜き弁に接続されているチューブの先端を必ずビーカー等の容器に入れてから行なってください。正しい操作をしないと薬液が噴出して、身体或いは目に傷害を受けるおそれがあります。

7-5. 本運転

注入量の調節・エア抜きが済みましたら、チューブ・配管及びポンプヘッドからの液漏れ等のないことを確認後、操作盤の運転スイッチを入れ、本運転を行なってください。



- ポンプの作動中は、装置仕様の運転圧力以下で運転してください。特に、ポンプ出口側配管は絶対に締切りにしないでください。ポンプ或いは周辺配管が破損して液が噴出し、傷害の原因になります。

7-6.残留塩素の測定

本機始動後約5分位して残留塩素の測定を行いません。
測定には弊社製品DPDテストキットのご使用をおすすめします。

●末端残留塩素の測定

水道法施行令では末端の遊離塩素が0.1mg/L以上と定められています。したがって最終的には末端の蛇口の残留塩素を調べることが必要です。

- 1) 滅菌機を取付けた場所からもっとも末端に位置する蛇口より、採水します。
- 2) 測定はDPDテストキットの取扱説明書に従い行ってください。
- 3) 残留塩素が0.1mg/L未満の場合は、それ以上の濃度が得られるように滅菌機P-8型の注入量を調節します。

8 保守点検

警告

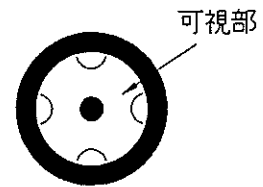
- ポンプと周辺機器の保守点検は内容を熟知した専任の技術者が行なってください。
- 濡れた手で作業しないでください。感電の原因になります。
- タンクに薬液を投入する場合は、その薬液に関する管理責任者の立会・指導のもとに作業を行なってください。
- 薬液の製品安全データシート（MSDS）に従い、薬液の取扱注意事項を十分熟知の上、取り扱ってください。
- 薬液を取り扱う場合は必ず使用薬液に応じた保護具（ゴム手袋・保護眼鏡・マスク・耐薬液作業着など）を着用してください。不注意な取り扱いは、傷害の原因になります。
- 保守点検は、必ずポンプの供給電源を切り、ポンプを停止させてから行なってください。けがの原因になります。
- 保守点検は、ポンプ吐出側の配管内の圧力を圧力抜き弁等で下げてから行なってください。けがの原因になります。
- タンクに薬液を補充する場合は薬液の種類を確認の上、正しい薬液を投入してください。間違った薬液を入れると、危険なガスの発生や急激な発熱等、化学反応による事故の発生するおそれがあります。

注意

- 運転を再開する場合は、必ずポンプの吸入側、吐出側の弁が開いている事を確認してからポンプを起動させてください。故障の原因になります。
- ポンプ内部に残留した薬液を廃棄する場合は、その薬液の製品安全データシート（MSDS）に従い適切な処置により廃棄してください。環境汚染の原因になります。
- 長期間運転を停止するときは、内部の取扱い薬液は必ず抜いてください。薬液抜きをしないと、冬期に内部の液体が凍結してポンプを破損することがあります。

8-1. 日常点検

- 1) 薬液タンクの液量を確認し、不足している場合は補充してください。
- 2) ダイヤフラムベース下部の穴から液漏れのある場合は、ダイヤフラムの破損が考えられますので点検してください。
- 3) ヘッド部・継手などから液漏れがないか確認し、もし液漏れがあれば増し締めしてください。
- 4) ポンプのオイルが入っているか確認してください。
確認方法：ポンプ停止時においてオイルゲージ可視部内にオイルが入っていることを確かめてください。
可視部がない場合は、オイルを可視部範囲内で補充してください。また、6ヵ月に一度はオイルを交換してください。
オイル交換は、ボディ下部のドレンプラグを外し、古いオイルを排出してください。
この際、古いオイルを受ける受け皿をご用意ください。
- 5) 接液部に結晶やゴミ等が入らないように薬液の管理にご注意ください。
- 6) ポンプ周辺は常にきれいにし、点検の行ないやすい状態を維持してください。



オイルゲージ詳細

- 注)
- ポンプヘッド部や継手等は3ヵ月に1回程度点検してください。24時間連続運転の場合は1ヵ月を目安に点検を行なってください。
 - いつでも簡単な修理や部品交換が可能ないように、消耗品の保有をお勧めいたします。（ダイヤフラム、バルブシート、ボールバルブ、チューブなど）

8-2. 長期間運転を止める場合

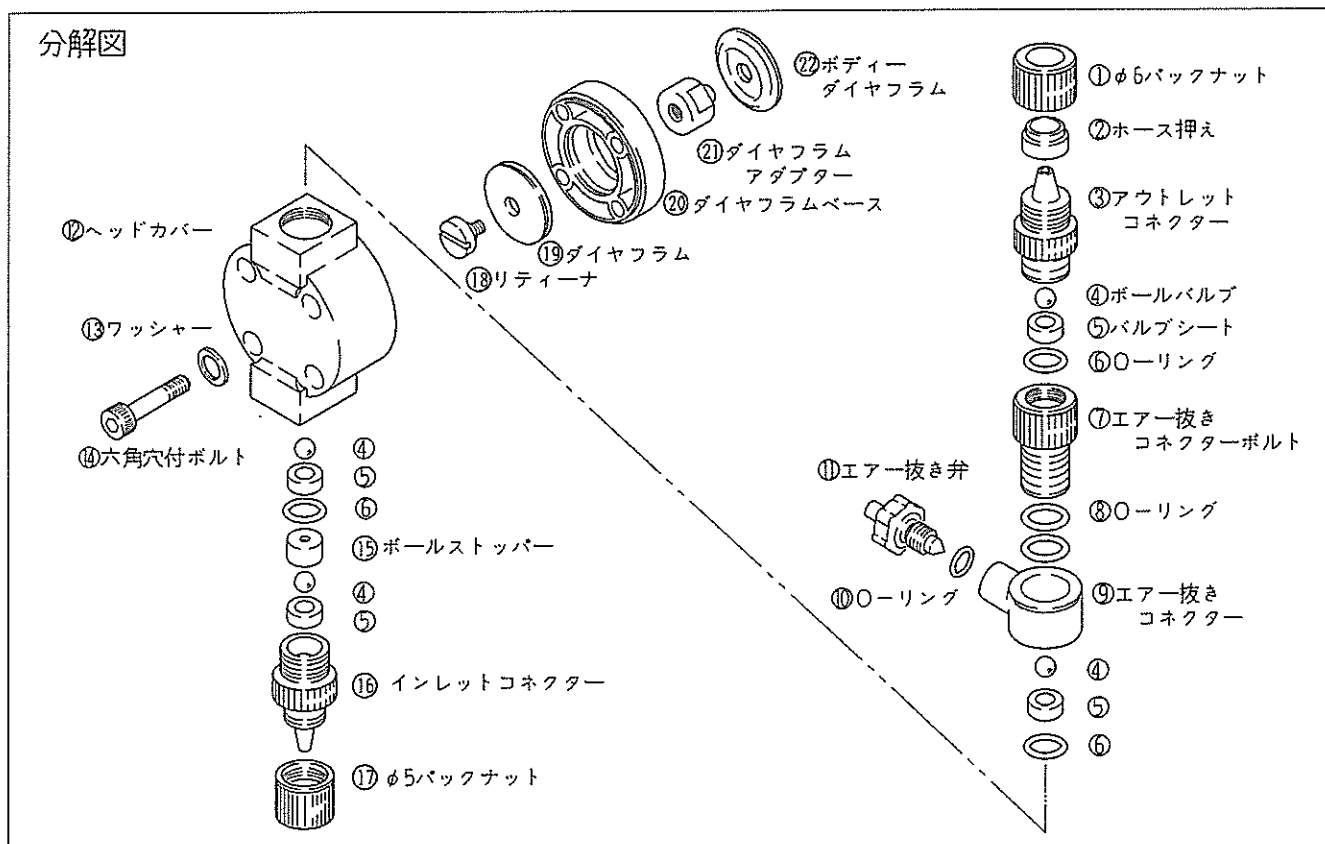
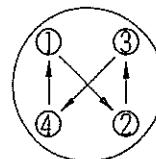
- 1) 長期間運転を停止する場合は、薬液タンクのバルブを閉じ、ポンプヘッドを分解・洗浄して薬液がヘッド内部で固着しないようにしてください。
- 2) 長期間運転を停止していたポンプを再運転する場合はポンプヘッド配管内のエア抜きを十分に行なった後、運転を再開してください。

8-3.接液部部品交換

注意

● ボールバルブ・バルブシートを交換する際、取付け方向にご注意ください。逆に取り付けますと、吐出しないばかりか破損するおそれがあります。

● ヘッドカバーを取付けるとき、締め付けボルトは右図のように対角順に少しずつ締めてください。片締めすると、液漏れの原因になります。



(1) ダイヤフラム・ボディーダイヤフラムの交換

ダイヤフラム・ボディーダイヤフラムが損傷し、薬液やオイルが漏れた場合に、これらを交換します。ダイヤフラム・ボディーダイヤフラムの寿命は、その使用条件によっても異なりますが、共におよそ1年です。

- 1) 本体のオイルを抜くか、ヘッド部を持ち上げ分解時にオイルが接液部から漏れないようにします。
- 2) 六角レンチにてヘッドカバー⑫の固定用の4本のボルト⑭をはずすとヘッドカバーがはずれます。
- 3) リティナー⑱を回してははずした後、破損したダイヤフラム⑲を取り去ります。この時ヘッドカバーと共締めとなっているダイヤフラムベース⑳も同時にはずれます。
- 4) ダイヤフラムアダプター㉑をはずして、破損したボディーダイヤフラム㉒を取り去ります。
- 5) 新しいボディーダイヤフラムを装着して、ダイヤフラムアダプターを取付けます。
- 6) 新しいダイヤフラムを装着します。この時ダイヤフラムの外周がダイヤフラムベース内側の取付け溝からはみださないようにして、リティナーを締め付けます。
- 7) ストローアジャストハンドルの目盛を0に合わせ、ヘッドカバーを取付けます。

(2) ボールバルブ・バルブシートの交換

ボールバルブ・バルブシートは、摩耗・傷等によるチャッキ不良で吐出異常が発生したときに交換します。

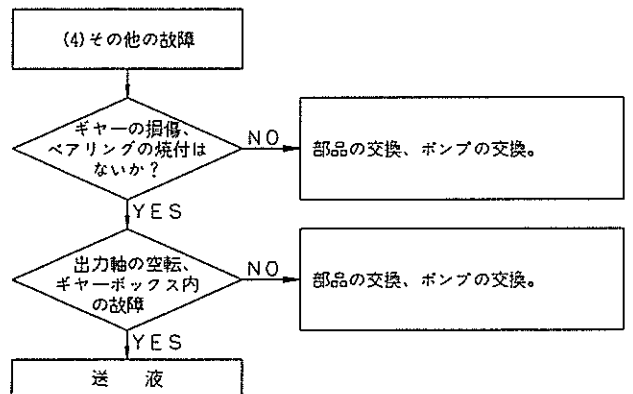
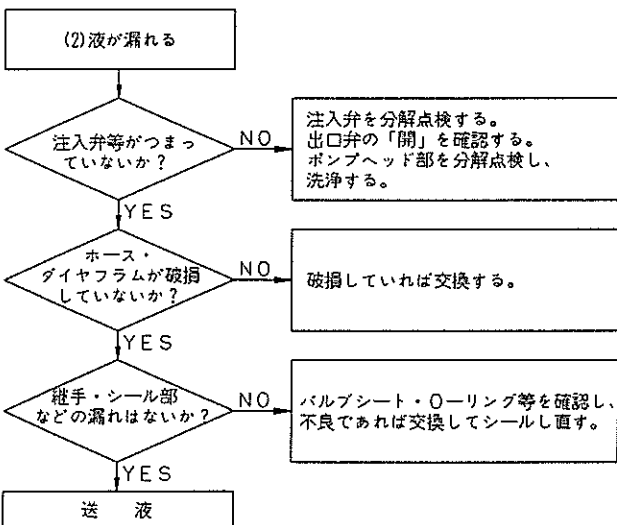
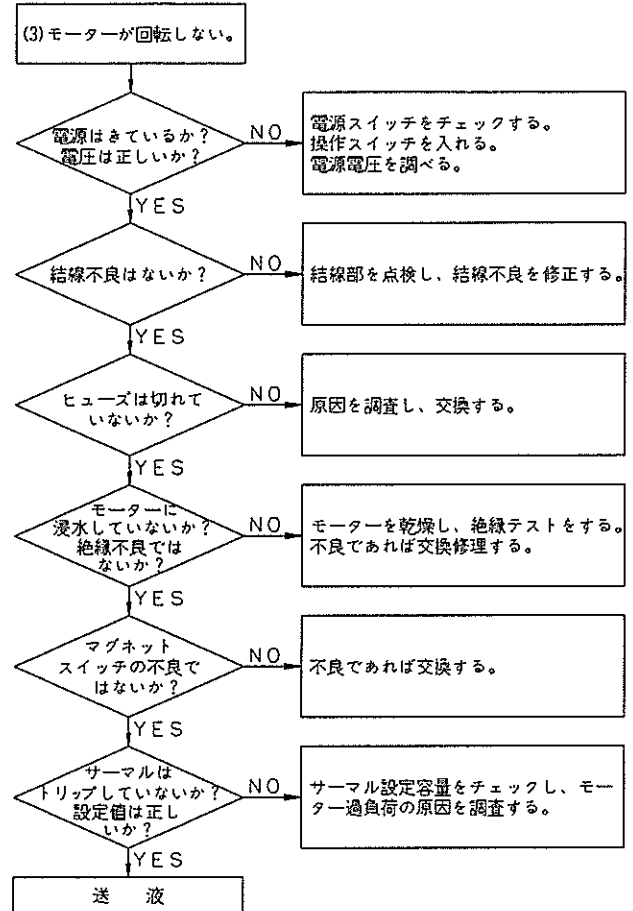
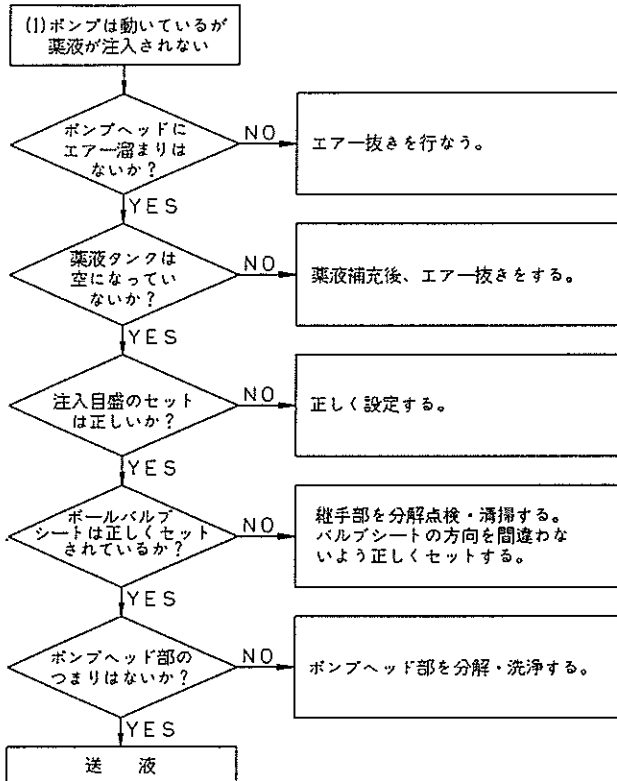
●吐出側

- 1) φ6バックナット①をはずし、ホース押え②を緩め、アウトレットコネクター③からブレードホースを引き抜きます。
- 2) アウトレットコネクター・エア抜キコネクターボルト⑦をはずし、損傷のあるボールバルブ④・バルブシート⑤を取り除きます。
- 3) 新しいボールバルブ・バルブシートをもと通りに取付け、逆の手順で組立てます。

●吸入側

- 1) φ5バックナット⑬を緩め、ビニールチューブを引き抜きます。
- 2) インレットコネクター⑯をはずして、ボールバルブ・バルブシートを交換し、逆の順序で組立てます。

9 故障時の点検(トラブルシューティング)



注)

故障内容が明確になった場合は、その内容により「4 据付」「5 配管」「6 電気配線」「7 運転」「8 保守点検」の項を参照して修理してください。

10 製品の保証について

- 1)保証期間は、ご購入の日から1年間です。保証期間内に正常なご使用状態において万一故障した場合には、無料修理いたします。
- 2)次の場合は保証範囲外といたします。
 - (1)ご使用上、あるいは保管上の誤りによる故障・損傷。
 - (2)製品の改造、あるいは不適當な修理により発生した故障・損傷。
 - (3)火災、地震等の天災地変などの不可抗力および異常電圧など故障の原因が本製品以外に起因する場合。
 - (4)ご購入後の輸送・移動・落下などによる故障・損傷。
 - (5)ご使用中に発生した故障、破損に起因する諸費用及び、その他の損害補償。

11 修理と問合せ窓口について

- 1) 修理等のご相談窓口は、販売店或いは弊社各営業所で承ります。
- 2) 修理品を返送される場合のご注意



- ポンプ内部をきれいに洗浄し、ご返送ください。ポンプで圧送していた対象流体の名称と取扱安全上の特性をお知らせください。点検・修理の際の安全確保のため、必ず実施をお願いいたします。

12 付属品・消耗品

●標準付属品リスト

※ポンプ1台あたり

No.	名称	略図	材質	数量	備考
1	ブレード ホース		軟質PVC	1/台	φ6×φ11×3m
2	ビニール チューブ		軟質PVC	1/台	φ5×φ8×1m
3	オイル キャップ		PVC	1/台	ポンプ運転用
4	吸入防止弁付 注入弁		PVC	1/台	
5	ポンプ ベース		PVC	2/台	

●消耗品リスト(推奨品)

※ポンプ1台あたり

No.	名称	略図	材質	数量	備考
1	ボール バルブ		セラミック	4/台	接液部分消耗品は、ポンプの性能維持のために、1年毎に交換することをお勧めします。また、接液部分消耗品を、メンテナンス用の予備品として、一式分を在庫することをお勧めします。
2	バルブ シート		FPM	4/台	
3	ダイヤ フラム		FTFE-FPM	1/台	
4	ギヤ オイル		—	180mL	ISO VG150 (JISギヤ油2種) 交換時期 2500時間又は6ヵ月毎
5	ブレード ホース		軟質PVC		φ6×φ11
6	ビニール チューブ		軟質PVC		φ5×φ8

注) 表中の交換時期は、清水・室内において運転した場合を示します。交換時期は、使用流体及び外部環境等の使用条件によって異なります。表に示す交換時期を目安として消耗品の交換は早目に行なってください。チューブが変色・硬化した場合は、速やかに交換してください。

株式会社オーヤラックス

- 本 社 〒102-0083 東京都千代田区麹町1-6-2 アーバンネット麹町ビル
TEL. 03 (3263) 6201 [代表]
- 大阪支店 〒530-0035 大阪市北区同心2-13-4 創建同心ビル
TEL. 06 (6358) 2291
和歌山フロントオフィス TEL. 073 (422) 3080
- 札幌支店 〒060-0051 札幌市中央区南一条東2-8-1 サンシティビル
TEL. 011 (271) 1585
釧路フロントオフィス TEL. 0154 (44) 1101
旭川フロントオフィス TEL. 0166 (49) 7557
- 仙台営業所 〒980-0023 仙台市青葉区北目町4-7 HSGビル
TEL. 022 (264) 1231
- 福島営業所 〒963-8025 郡山市桑野2-33-1 ワン・ブリッジビル
TEL. 024 (932) 7895
- 北関東営業所 〒320-0806 宇都宮市中央5-18-7 宮田ビル
TEL. 028 (635) 4970
- 水戸営業所 〒310-0062 水戸市大町3-4-13 浅川ビル
TEL. 029 (225) 4108
- 埼玉営業所 〒330-0852 さいたま市大宮区大成町1-394 北見ビル
TEL. 048 (651) 7123
- 千葉営業所 〒260-0031 千葉市中央区新千葉2-7-1 大宗第二ビル
TEL. 043 (242) 0131
- 横浜営業所 〒231-0011 横浜市中区太田町1-4-2 関内川島ビル
TEL. 045 (201) 4835
- 山梨営業所 〒400-0043 甲府市国母8-5-11 宿沢ビル
TEL. 055 (228) 1158
- 名古屋営業所 〒460-0008 名古屋市中区栄2-5-1 宝第一ビル
TEL. 052 (211) 6221
- 京都営業所 〒615-0062 京都市右京区西院坤町103 近藤ビル
TEL. 075 (314) 0991
- 岡山営業所 〒703-8235 岡山市原尾島1-1-27
TEL. 086 (272) 5701
- 広島営業所 〒730-0012 広島市中区上八丁堀8-7 長束ビル
TEL. 082 (227) 7831
- 高松営業所 〒760-0061 高松市築地町16-12
TEL. 087 (834) 0501
- 松山営業所 〒791-8013 松山市山越6-16-33 MT山越ビル
TEL. 089 (923) 9801
- 福岡営業所 〒810-0001 福岡市中央区天神4-9-10 第二正友ビル
TEL. 092 (721) 1935
- 東京工場 〒193-0834 八王子市東浅川町504
TEL. 042 (661) 4436