

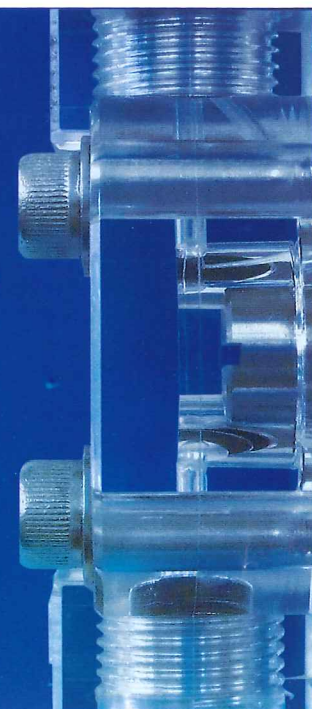
次亜塩素酸ナトリウムを知り尽くしたポンプ

ミタロフイター[®]

シリーズ

Model No.

- **FSP-1D**
- **GT-7N**
- **MF-1**
- **P-8**



※上記のヘッド部画像は拡大しています

株式会社 オーヤラックス

<http://www.oyalox.co.jp>

使いやすさを追求したソレノイド・ポンプ

ミニクワイター®

FSP-1D

ストローク長設定 ストローク数設定

ソレノイド(電磁石)を駆動源とするダイヤフラム・ポンプです。デジタルコントローラ搭載。ストローク長調整(20~100%)とストローク数設定(0~300spm)により、任意の吐出量に設定できます。



見やすい

AUTO表示は、青色LEDが点灯

AUTO

「表示が浮き出ます」

見やすい

インジケータは、赤色LED表示

コントロール部

- フリー電源 (AC100~240V)
- ポンプ連動運転入力を標準装備

クリアで流動が見やすい凸型レンズ付アクリル製ヘッド

ボールバルブの動きが「見やすい」

接液部には凸型レンズを配したアクリル製ヘッドを採用しています。薬液が流動する内部の視認性が高く、日常の保守点検に貢献します。



コントロール部を保護する付属カバー

カバーの上から「見えます」「押せます」

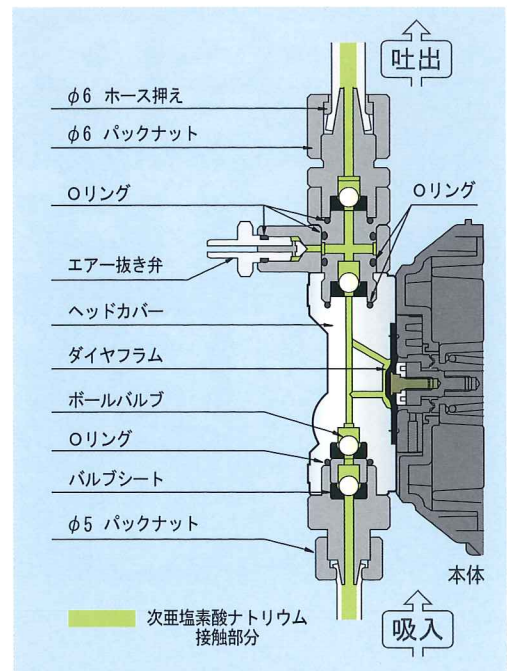
コントロール部には、付属の軟質透明カバーを被せることで補充などの際に誤って飛散した薬液からコントローラを守ります。

なお、狭い場所に設置しても扱いやすいよう、コントローラの操作・表示面は正面だけではなく、左、右、後ろにも向けることができます。

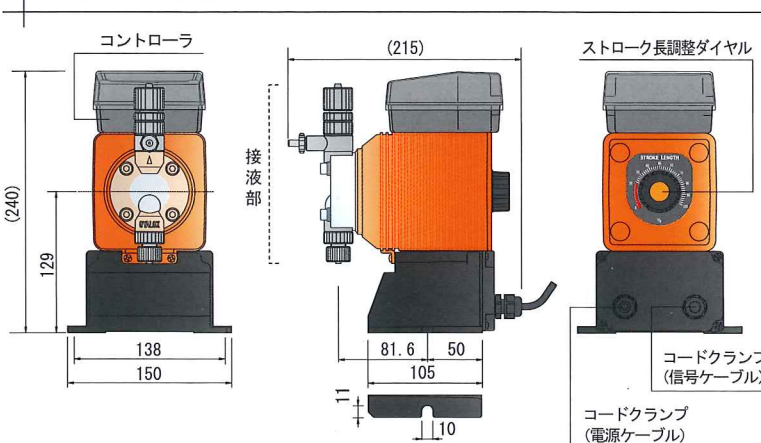


ヘッド(接液部)構造

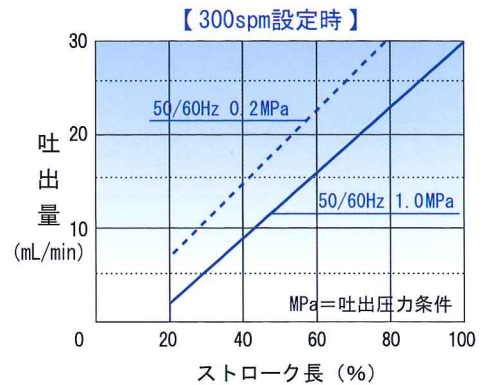
単位: mm



外形図 単位: mm



吐出量予想性能曲線



吐出量予想性能曲線について

機種ごとに掲載している当性能曲線は、弊社の試験設備による一定条件下での測定例です。実際は個々の設置現場の条件により若干異なりますのでご了承ください。

高精度にショットするタフボディポンプ

マイクロファイダー®

GT-7N

ストローク長設定 ストローク数設定

モーターで駆動するダイヤフラム・ポンプです。デジタルコントローラ搭載。ストローク数設定によるインターバル運転では、1分間の作動回数を0.1から10回の範囲内で0.1ごとの設定が可能です。ストローク長調整 (20~100%) と合わせてバリエーションに富んだ吐出量の設定ができます。



簡単操作でインターバル運転

コントローラ (右写真参照) の①でspm (作動回数/分) を設定し、②にspmを表示します。

見やすい

運転表示灯点灯時は
赤色LED
表示



特長：3機種共通 < GT-7N, MF-1, P-8 >

耐久性に優れた構造

耐久性を強化する「両端支持式」の偏芯軸、耐久性を継続する「オイルバス方式」を採用。

透明度の高いアクリル製ヘッド

吐出の確認を行う際に容易に目視できます。

<ヘッド部の特長>

確実に液体を送り出す リテーナー周辺構造

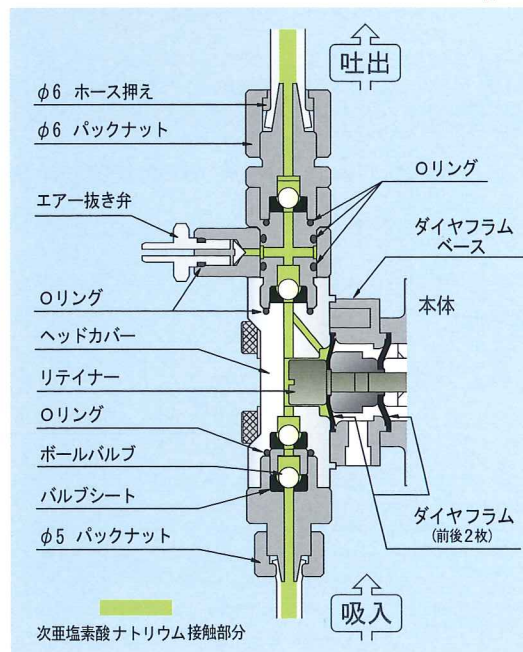
リテーナーとヘッドカバーに生じる僅かなデッドスペースを限りなく狭小化し、さらにリテーナーの形状と、ダイヤフラム側からも液体を送り出せる通路を確保しており、吐出の確実性とガスロック防止に配慮した構造にしています。

ダブルダイヤフラムによる安全設計

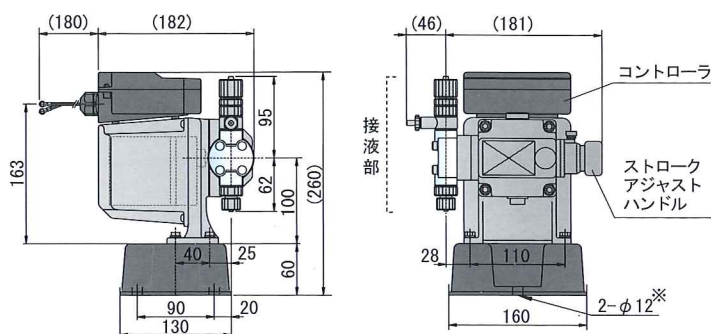
本体内部の腐食防止のため、ダイヤフラムの他にボディダイヤフラムを装着し、安全性を高めています。

ヘッド (接液部) 構造

単位: mm

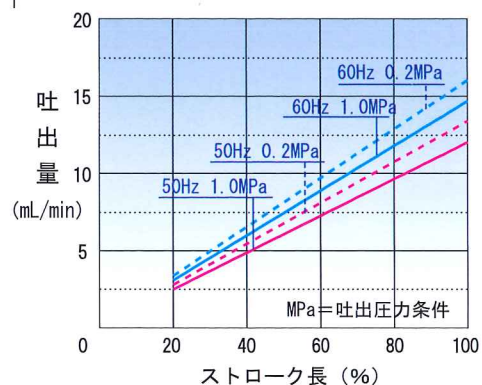


外形図 単位: mm



※ 出荷時は穴が開いていません

吐出量予想性能曲線 <連続運転の場合>



シンプルで丈夫なスタンダードモデル

マイクロフィーダー®

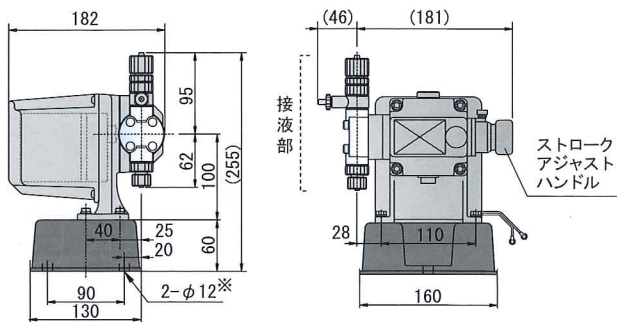
MF-1

ストローク長設定

ギヤードモータ採用のダイヤフラム・ポンプです。
わずか3.7kgの軽量にして小型。「P-8」と同等の機能で、
耐久性に優れています。(製品の特長は左ページをご参照ください)

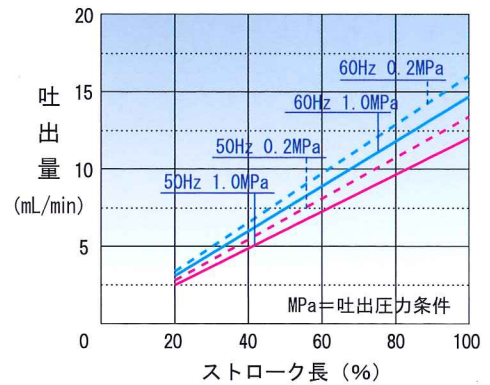


外形図 単位: mm



※ 出荷時は穴が開いていません

吐出量予想性能曲線



耐久性に優れたロングセラーポンプ

マイクロフィーダー®

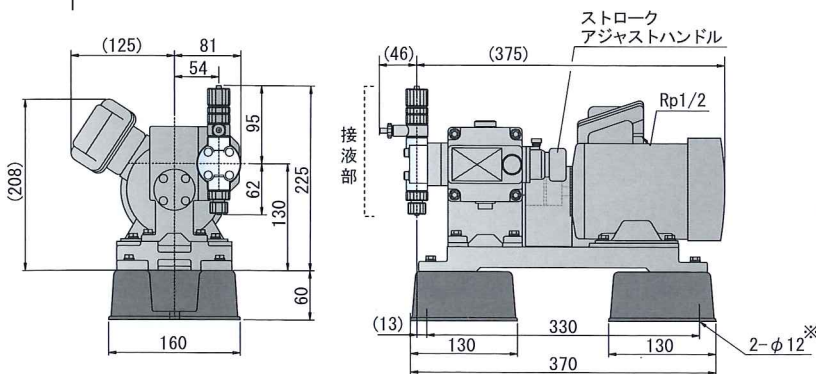
P-8

ストローク長設定

モータ (3相200V 0.1kW) 駆動のダイヤフラム・ポンプです。
モータ、減速機、本体を共通ベース上にコンパクトに
設置しています。(製品の特長は左ページをご参照ください)

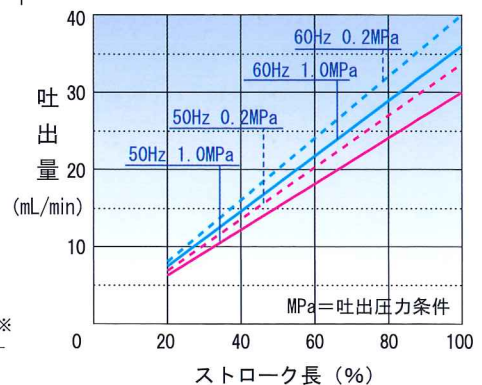


外形図 単位: mm



※ 出荷時は穴が開いていません

吐出量予想性能曲線

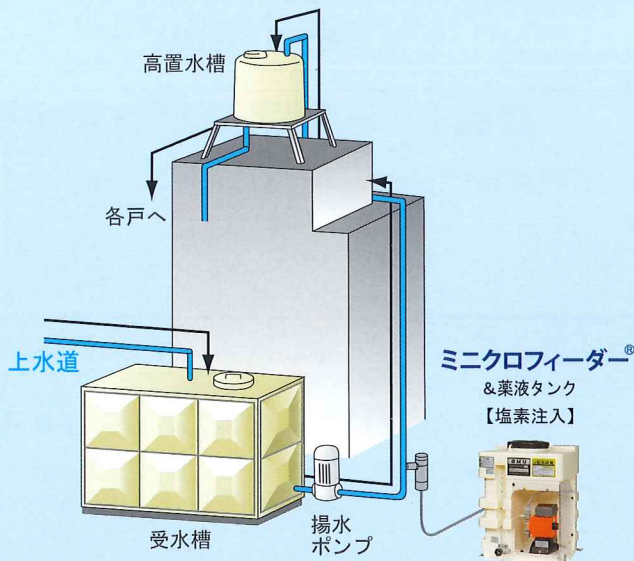


マイクロフィーダー® シリーズ は次亜塩素酸ナトリウムとともに実績を重ねたオーラックスが、独自のノウハウを注ぎ、自信を持って送り出す、次亜塩素酸ナトリウム注入ポンプの製品群です。

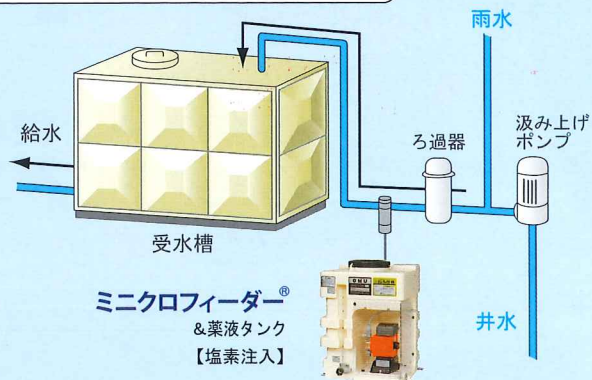
用途・設置環境

上水・井水・雑用水・浴槽水・プール水等水の消毒における次亜塩素酸ナトリウムの定量注入。(単独運転またはポンプ連動運転)

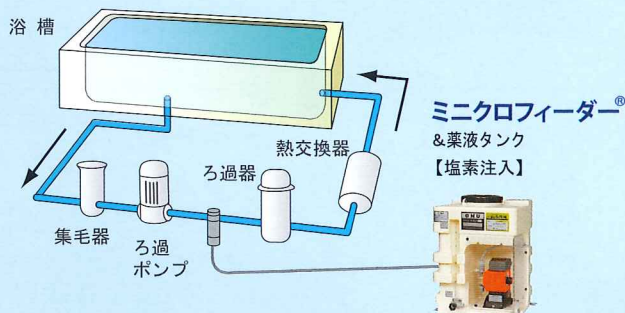
上水(二次滅菌)の場合の一例



井水・雑用水の場合の一例



浴槽水(循環式)の場合の一例



上水の二次滅菌における使用例 <GT-7N 使用の場合>

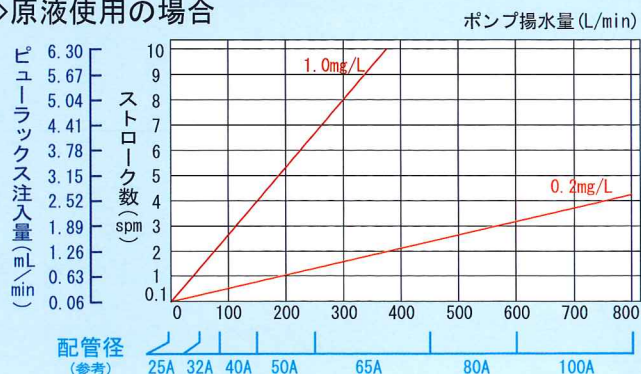
- 使用薬液 : ピューラックス (次亜塩素酸ナトリウム6%液)
- GT-7N 基本設定 : ストローク長【100%】

◇インターバル運転(GT-7N)と注入量

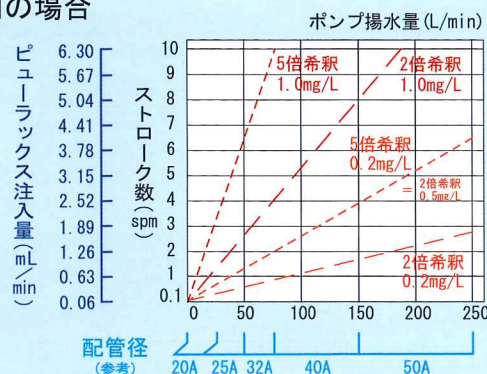
ON 時間設定 (sec) 【固定】	OFF 時間 (sec)	ストローク数 設定 (spm)	ピューラックス 注入量 (mL/min)	消毒可能水量 (L/min)	
				残留塩素濃度 1.0mg/L	0.2mg/L
3.0	597.0	0.1	0.06	3.8	19.0
3.0	57.0	1	0.63	38	190
3.0	27.0	2	1.26	76	380
3.0	17.0	3	1.89	114	570
3.0	12.0	4	2.52	152	760
3.0	9.0	5	3.15	190	950
3.0	7.0	6	3.78	228	1140
3.0	5.6	7	4.41	266	1330
3.0	4.5	8	5.04	304	1520
3.0	3.7	9	5.67	342	1710
3.0	3.0	10	6.30	380	1900

- ストローク数(spm) = 作動回数(回/min)
- 消毒可能水量は塩素要求量が無い場合の数値を示しています。
- 2~5倍で希釈使用する場合の消毒可能水量は、上記水量の1/2~1/5です。
- この表はピューラックスの密度を1.0として作成しています。

◇原液使用の場合




◇希釈液使用の場合



※ポンプ揚水量が不明な場合は、配管径をお確かめください。

仕様

型式	吐出量 mL/min			最大ストローク数 spm			1ストローク当たり 最大吐出量 mL	最大 吐出圧力 MPa	※1 ストローク長 [20~100%] mm	※2 最大消毒可能水量 m ³ /min			駆動源	電源電圧 出力	質量 kg
	50Hz	60Hz	インターバル 運転	50Hz	60Hz	インターバル 運転			50Hz	60Hz	インターバル 運転				
FSP-1D	0~30			300			0.1	1.0	0.2~1.0	1.8			ソレノイド	AC100~240V 20W	2.7
GT-7N	0~12	0~14.5	0~6.3	19	23	0.1~10	0.63	1.0	0.6~3.0	0.72	0.87	0.38	全閉自冷形モータ 絶縁:E種	単相 100V 15W 又は 単相 200V 15W	4.0
MF-1	0~12	0~14.5	—	19	23	—				0.72	0.87	—			3.7
P-8	0~30	0~36	—	48	58	—	0.63	1.0	0.6~3.0	1.8	2.16	—	全閉外扇屋外形モータ 絶縁:E種 3相 200V 0.1kW 又は 全閉外扇屋内形モータ 絶縁:E種 単相 100V 65W	11.0	

各機種 共通	接液部材質		接続口径 (内径×外径 mm)		付属品	
	ヘッドカバー ダイヤフラム ボールバルブ バルブシート リテーナー ※3	PMMA PTFE (接液面) セラミック FKM TB340	吐出側: φ6ブレードホース (φ6×φ11) 吸入側: φ5ビニールチューブ (φ5×φ8)	φ6ブレードホース 3m φ5ビニールチューブ 1m 吸入防止弁付注入弁 1個 ポンプベース ※4 1個	 吸入防止弁付 注入弁 (PVC)	

※1 ストローク長は吐出量の安定性の点から20%以上でご使用ください。
 ※2 塩素要求量が無い水において、ピューラックス(6%:原液)を使用し、
 残留塩素濃度1.0mg/Lに設定した場合の数値です。

※3 「FSP-1D」にはありません。
 ※4 「FSP-1D」にはありません。「P-8」は2個付属します。

「水の消毒」はオーヤラックスにお任せください

水の消毒は人々の健康に関わる大切な役務です。実績豊富なオーヤラックスが、「水の安全・安心」をトータルサポート致します。

次亜塩素酸ナトリウム



安定性に優れた次亜塩素酸ナトリウム6%液。
 JWWA K 120:2008-2の品質「特級(製品Ⅱ)」
 の基準に適合。公益社団法人日本水道協会
 品質認証センターより、水道用次亜塩素酸
 ナトリウムとして認証を取得している製品です。

薬液槽

ケミカルタンク Y-50K, Y-100K Y-50R, Y-100R, Y-200R



Y-50K



Y-50R

Y-50K, Y-100K

PE製の角形タンク(50L, 100L)。ポンプと一体で設置可能です。
 ミクロファイターシリーズでは、FSP-1D、GT-7N、MF-1を搭載可能。

ケミカルタンク (Y-50R/Y-100R/Y-200R)

PE製の丸型タンクです。容量は50L, 100L, 200L。

*薬液槽は特注も承ります。

残留塩素測定器・ 遊離残留塩素測定用試薬



フォトメーターCL-2



DPDテストキット

残留塩素測定器は、吸光度法を採用
 した「フォトメーターCL-2」と、「DPDテスト
 キット」の2種類をそろえております。
 遊離残留塩素測定用試薬「DPDプラス」
 を用いて測定します。

◎詳細はお問合せください。



安全にお使いいただくために
 ご使用前に取扱説明書をよくお読みの上、正しくお使いください。

性能・寸法などは改良のため予告無く変更する場合がございますので、
 あらかじめご了承ください。

株式会社 オーヤラックス

http://www.oyalox.co.jp

本社 〒102-0083 東京都千代田区麹町1-6-2 アーバンネット麹町ビル
 TEL. 03(3263)6201 [代表]

大阪支店 TEL. 06(6358)2291
 札幌支店 TEL. 011(271)1585
 釧路フロントオフィス TEL. 0154(44)1101
 仙台営業所 TEL. 022(264)1231
 福島営業所 TEL. 024(932)7895
 北関東営業所 TEL. 028(635)4970
 水戸営業所 TEL. 029(225)4108

埼玉営業所 TEL. 048(651)7123
 千葉営業所 TEL. 043(266)6151
 横浜営業所 TEL. 045(201)4835
 山梨営業所 TEL. 055(228)1158
 北陸営業所 TEL. 076(223)1336
 名古屋営業所 TEL. 052(211)6221
 京都営業所 TEL. 075(314)0991

岡山営業所 TEL. 086(272)5701
 広島営業所 TEL. 082(227)7831
 高松営業所 TEL. 087(834)0501
 松山営業所 TEL. 089(923)9801
 福岡営業所 TEL. 092(721)1935

オーヤラックス(クワンサービス)株 TEL. 042(488)8211
 新潟オーヤラックス販売(株) TEL. 025(283)1851
 山陰オーヤラックス販売(株) TEL. 0857(36)0271
 東京工場 TEL. 042(661)4436



東京工場(機械製造部門)は、
 ISO9001:2015認証取得工場です。