

New

2021年4月発売開始

## 次亜塩素酸ナトリウム注入ポンプ

## GT-8V / CF-8V

標準品

受注生産品

## タイマー運転が可能な高性能ポンプ

## 正確に注入

DCブラシレスモータを採用。モータ回転制御によって惰性動作による過注入がなく、正確な注入を行います。

## 24時間タイマー機能

タイマー運転は上限で10設定まで可能です。

## モータ過負荷検知

モータ過負荷時にエラーを表示し自動停止します。

## 電源変換部異常検知

フリー電源をDC24Vに変換する過程で、運転動作が不安定になるDC20V以下を検知した時にエラーを表示し自動停止します。

## フリー電源 (AC90~240V)

- ・微量注入に適したインターバル運転
- ・ガスロック防止に配慮したアクリル製ヘッド



写真は  
「GT-8V(標準品)」です

株式会社 オーヤラックス

<http://www.oyalox.co.jp>

標準品

# マイクロファイター® GT-8V

## 制御方式

- 自己発信方式(S型) …ストローク数とストローク長の二元制御

## 付属品

Φ6ブレードホース(3m) / Φ5ビニールチューブ(1m) / 吸入防止弁付注入弁(1個) / ポンプベース(1個)

受注生産品

# ケミファイター® CF-8V

## 制御方式 下記3タイプよりお選びいただけます

- 自己発信方式(S型) …ストローク数とストローク長の二元制御
- パルス受信方式(P型) …パルス発信式流量計のON/OFFパルスによる流量比例制御
- アナログ受信方式(A型) …流量計の電流信号による流量濃度比例制御

## 仕様 モータ駆動式薬液定量ポンプ

GT-8V / CF-8V 共通

単独運転(手動運転)と、揚水ポンプとの連動運転(自動運転)が可能です

型式	吐出量 mL/min		ストローク数 spm		1ストローク当たり 最大吐出量 mL	最大 吐出圧力 MPa	※1 ストローク長 [20~100%] mm	駆動源	※2 電源電圧 V	定格 電流 A	定格 出力 W	適合 ヒューズ	※3 質量 kg
	インター バル 運転	連続運転	インター バル 運転	連続運転									
GT-8V CF-8V	0~6.2	6.3~75.6	0.1~9.9	10~120	0.63	1.0	0.6~3.0	ブラシレスモータ (DC24V) 全閉自冷型 絶縁:A種	AC90~240	1.0	15	AC125V 5A	3.0

※1 ストローク長は吐出量の安定性の点から20%以上でご使用ください。

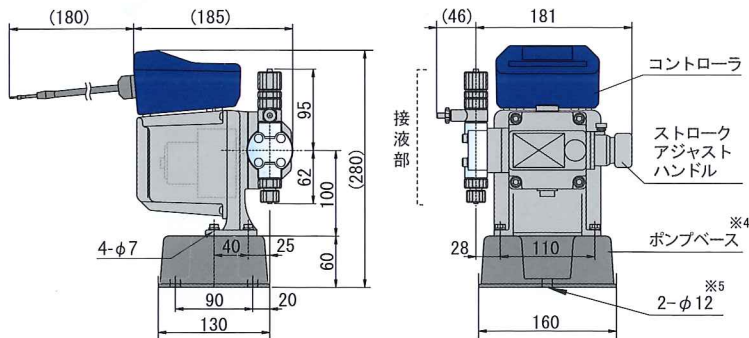
※2 24時間タイマーの時計機能のために、別途ボタン電池(CR2032)を1個使用します。

※3 記載の質量にはポンプベースの質量(0.5kg)を含んでいません。

## 外形図・製品構成

GT-8V / CF-8V 共通

単位: mm

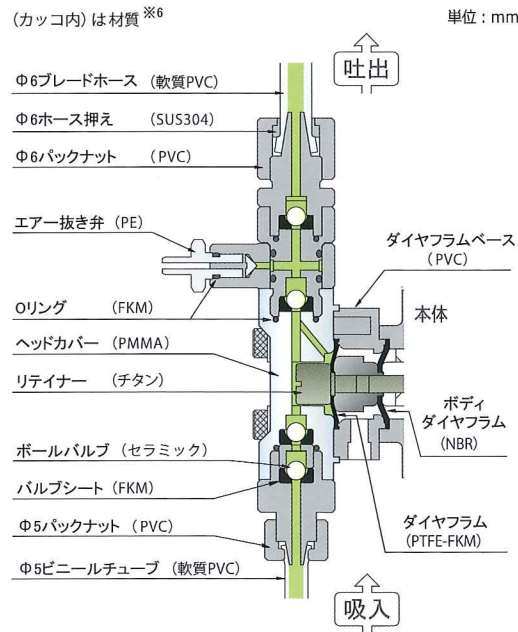


※4 「GT-8V(標準品)」にのみ付属しています。  
※5 出荷時は穴が開いていません。

## 接液部構成

GT-8V / CF-8V 共通

単位: mm

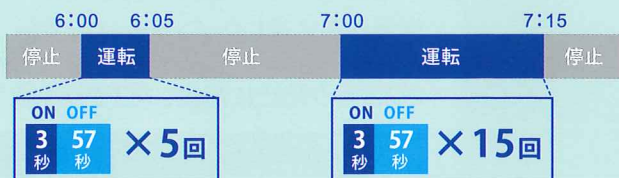


※6 「CF-8V(受注生産品)」の場合、使用する薬液に適するよう上記以外の材質の部品を選定することができます。

## 浴槽水等の消毒に最適

### インターバル運転と24時間タイマーを用いた注入例

設定 (例)	インターバル運転 … 1spm (0.1~9.9) <1spm=1分間に1回注入>
	24時間タイマー … 6:00~6:05 (10設定まで) 7:00~7:15



**安全にお使いいただくために**

ご使用前に取扱説明書をよくお読みの上、正しくお使いください。

性能・寸法などは改良のため予告無く変更する場合がございますので、あらかじめご了承ください。

## 株式会社 オーヤラックス

http://www.oyalox.co.jp

本社 〒102-0083 東京都千代田区麹町1-6-2 アーバンネット麹町ビル  
TEL. 03(3263)6201 [代表]

大阪支店 TEL. 06(6358)2291  
札幌支店 TEL. 011(271)1585  
釧路フロントオフィス TEL. 0154(44)1101  
仙台営業所 TEL. 022(264)1231  
福島営業所 TEL. 024(932)7895  
北関東営業所 TEL. 028(635)4970  
水戸営業所 TEL. 029(225)4108

埼玉営業所 TEL. 048(651)7123  
千葉営業所 TEL. 043(266)6151  
横浜営業所 TEL. 045(201)4835  
山梨営業所 TEL. 055(228)1158  
北陸営業所 TEL. 076(223)1336  
名古屋営業所 TEL. 052(211)6221  
京都営業所 TEL. 075(314)0991

岡山営業所 TEL. 086(272)5701  
広島営業所 TEL. 082(227)7831  
高松営業所 TEL. 087(834)0501  
松山営業所 TEL. 089(923)9801  
福岡営業所 TEL. 092(721)1935

オーヤラックスカーンサービス(株) TEL. 042(488)8211  
新潟オーヤラックス販売(株) TEL. 025(283)1851  
山陰オーヤラックス販売(株) TEL. 0857(36)0271  
東京工場 TEL. 042(661)4436

東京工場(機械製造部門)は、  
ISO9001:2015 認証取得工場です。