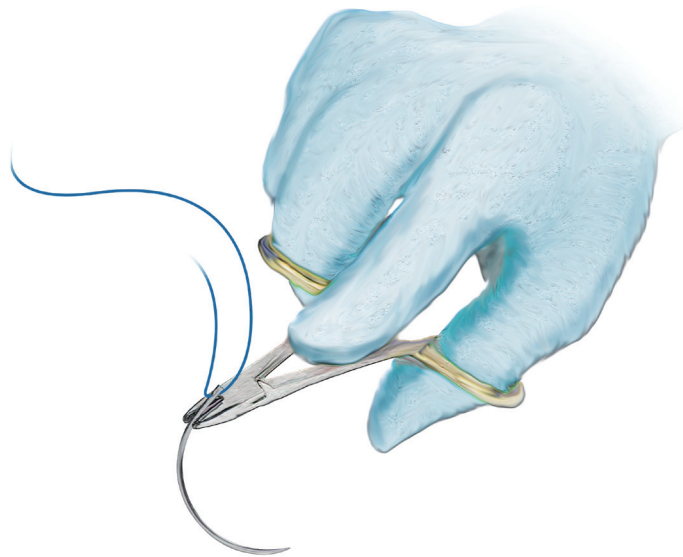




手術用縫合糸  
ネスコスーチャー®

## ネスコ®縫合針(滅菌・未滅菌)



製造販売元 **アルフレッサファーマ株式会社**

単回使用縫合針  
ネスコ®縫合針(滅菌)  
医療機器認証番号 22000BZX01322000  
単回使用縫合針  
ネスコ®縫合針(未滅菌)  
医療機器認証番号 22000BZX01306000

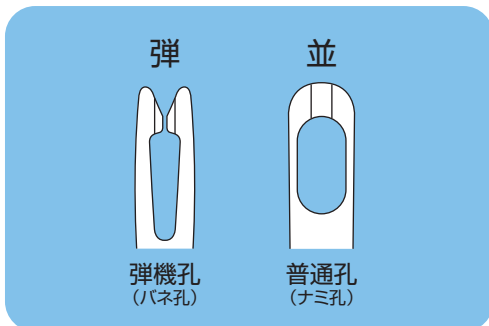
# SURGICAL NEEDLES

## ネスコ® 縫合針 ラインナップ

### ■ パッケージ



### ■ 孔部

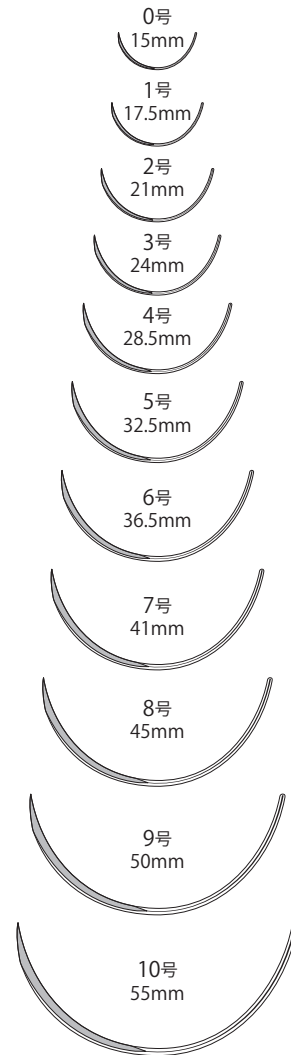


### ■ 針長さ



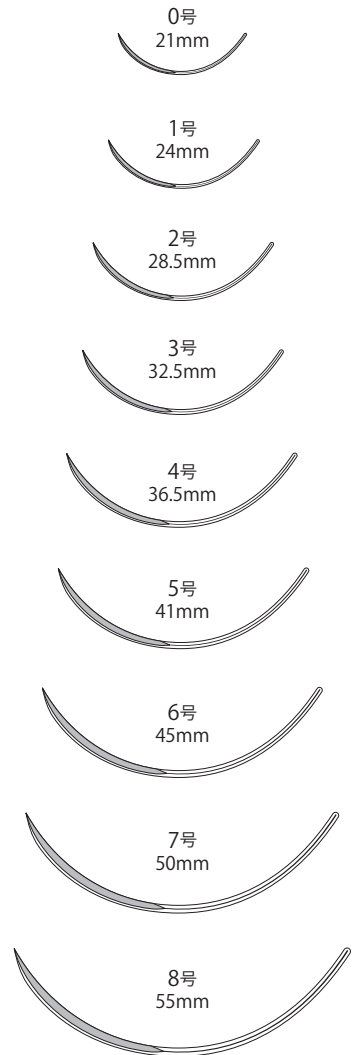
針の全長 (mm) を示します。

### 外科強弯 (弾・並) △



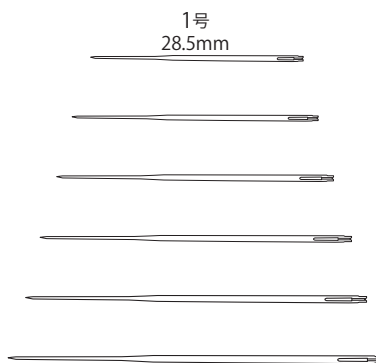
丸針、逆角もございます。

### 外科弱弯 (弾・並) △



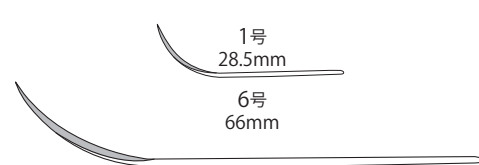
丸針、逆角もございます。

### 外科直 (弾) △

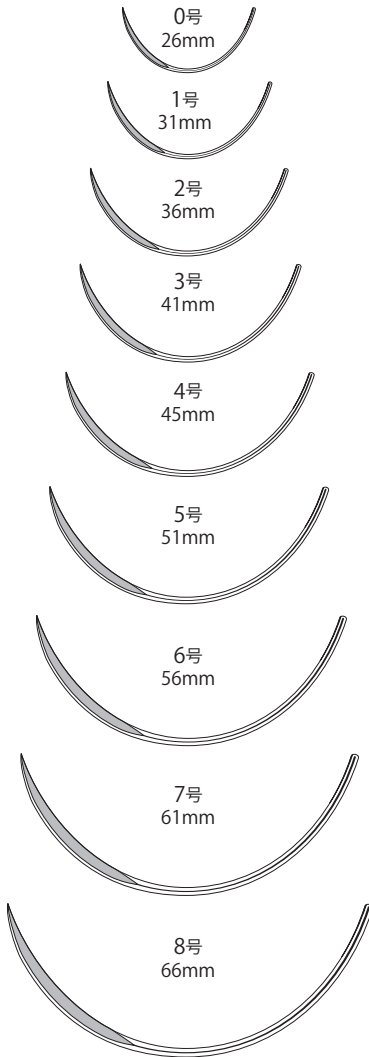


丸針もございます。

### 外科先曲 (弾・並) △

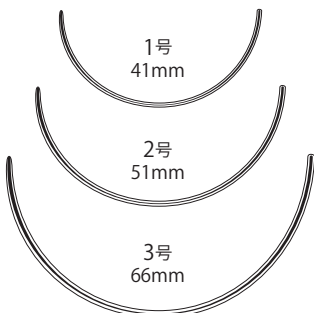


婦人科弯 (弾・並) △

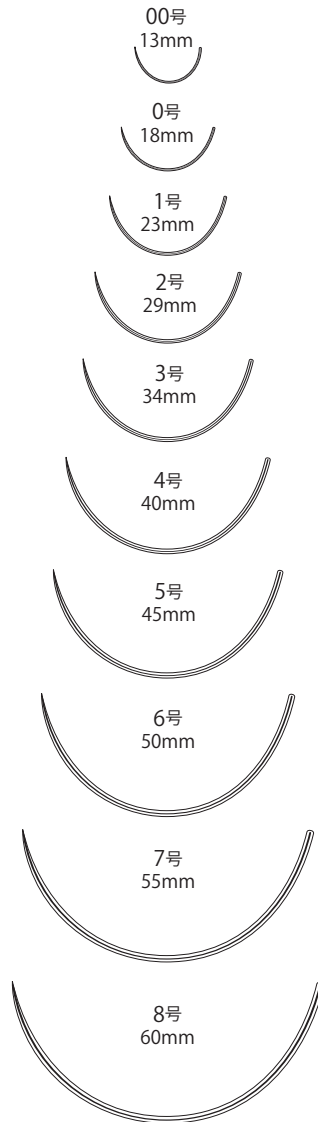


丸針もございます。

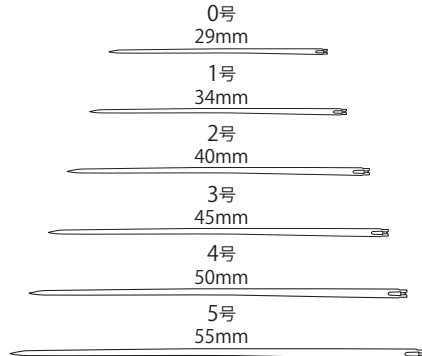
婦人科鈍 (弾・並) ○



腸用弯 (弾・並) ○



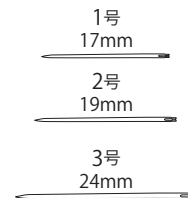
腸用直 (弾・並) ○



血管用弯 (弾) ○



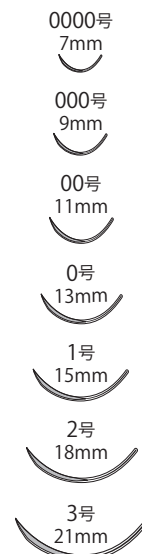
血管直 (弾・並) ○



形成弯 (弾・並) △



眼科弯 (弾・並) △



[針型は実物大です。]

単回使用縫合針

# ネスコ® 縫合針(滅菌)

針の種類	入数/箱	サイズ											
		00号	0号	1号	2号	3号	4号	5号	6号	7号	8号	9号	10号
外科強弯弾	60本 (2本×30)			滅菌 外科強弯弾1 2×30	滅菌 外科強弯弾2 2×30	滅菌 外科強弯弾3 2×30	滅菌 外科強弯弾4 2×30	滅菌 外科強弯弾5 2×30	滅菌 外科強弯弾6 2×30	滅菌 外科強弯弾7 2×30	滅菌 外科強弯弾8 2×30	滅菌 外科強弯弾9 2×30	
	90本 (3本×30)			滅菌 外科強弯弾0 3×30	滅菌 外科強弯弾1 3×30	滅菌 外科強弯弾2 3×30	滅菌 外科強弯弾3 3×30	滅菌 外科強弯弾4 3×30	滅菌 外科強弯弾5 3×30	滅菌 外科強弯弾6 3×30	滅菌 外科強弯弾7 3×30	滅菌 外科強弯弾8 3×30	
外科強弯弾 逆角	90本 (3本×30)					滅菌 外科強弯弾3 逆角 3×30	滅菌★ 外科強弯弾4 逆角 3×30	滅菌 外科強弯弾5 逆角 3×30					
外科弱弯弾	90本 (3本×30)			滅菌 外科弱弯弾1 3×30		滅菌 外科弱弯弾3 3×30							
腸用弯弾	60本 (2本×30)	滅菌 腸用弯弾00 2×30	滅菌 腸用弯弾0 2×30	滅菌 腸用弯弾1 2×30	滅菌 腸用弯弾2 2×30	滅菌 腸用弯弾3 2×30	滅菌 腸用弯弾4 2×30						
	90本 (3本×30)	滅菌 腸用弯弾00 3×30	滅菌 腸用弯弾0 3×30	滅菌* 腸用弯弾F0 2×30	滅菌* 腸用弯弾F1 2×30	滅菌* 腸用弯弾F2 2×30							
腸用弯並	60本 (2本×30)			滅菌 腸用弯並1 2×30	滅菌 腸用弯並2 2×30								
	90本 (3本×30)		滅菌 腸用弯並0 3×30	滅菌 腸用弯並1 3×30	滅菌 腸用弯並2 3×30								
婦人科弯弾 丸針	60本 (2本×30)			滅菌 婦人科弯弾2 丸針 2×30	滅菌 婦人科弯弾3 丸針 2×30	滅菌 婦人科弯弾4 丸針 2×30							
	90本 (3本×30)			滅菌 婦人科弯弾2 丸針 3×30	滅菌★ 婦人科弯弾3 丸針 3×30								

単回使用縫合針

# ネスコ® 縫合針(未滅菌)

針の種類	入数/箱	サイズ												
		000号	00号	0号	1号	2号	3号	4号	5号	6号	7号	8号	9号	10号
外科強弯弾	100本			ネスコ針 外科強弯弾0 100本	ネスコ針 外科強弯弾1 100本	ネスコ針 外科強弯弾2 100本	ネスコ針 外科強弯弾3 100本	ネスコ針 外科強弯弾4 100本	ネスコ針 外科強弯弾5 100本	ネスコ針 外科強弯弾6 100本	ネスコ針 外科強弯弾7 100本	ネスコ針 外科強弯弾8 100本	ネスコ針 外科強弯弾9 100本	ネスコ針 外科強弯弾10 100本
外科強弯弾 丸針	100本			ネスコ針 外科強弯弾0 丸針 100本	ネスコ針 外科強弯弾1 丸針 100本	ネスコ針 外科強弯弾2 丸針 100本	ネスコ針 外科強弯弾3 丸針 100本	ネスコ針 外科強弯弾4 丸針 100本	ネスコ針 外科強弯弾5 丸針 100本	ネスコ針 外科強弯弾6 丸針 100本	ネスコ針 外科強弯弾7 丸針 100本	ネスコ針 外科強弯弾8 丸針 100本		
外科弱弯弾	100本			ネスコ針 外科弱弯弾1 100本	ネスコ針 外科弱弯弾2 100本	ネスコ針 外科弱弯弾3 100本	ネスコ針 外科弱弯弾4 100本							
眼科弯弾 丸針	100本	ネスコ針★ 眼科弯弾000 100本	ネスコ針★ 眼科弯弾00 100本											
腸用弯弾	100本		ネスコ針 腸用弯弾00 100本	ネスコ針 腸用弯弾0 100本	ネスコ針 腸用弯弾1 100本	ネスコ針 腸用弯弾2 100本	ネスコ針 腸用弯弾3 100本	ネスコ針 腸用弯弾4 100本	ネスコ針 腸用弯弾5 100本	ネスコ針 腸用弯弾6 100本				
腸用弯並	100本			ネスコ針 腸用弯並1 100本	ネスコ針 腸用弯並2 100本									
婦人科弯弾	100本				ネスコ針 婦人科弯弾2 100本	ネスコ針 婦人科弯弾3 100本	ネスコ針 婦人科弯弾4 100本	ネスコ針 婦人科弯弾5 100本						
婦人科弯弾 丸針	100本			ネスコ針★ 婦人科弯弾1 丸針 100本	ネスコ針 婦人科弯弾2 丸針 100本	ネスコ針 婦人科弯弾3 丸針 100本	ネスコ針 婦人科弯弾4 丸針 100本							
婦人科鈍弾	100本			ネスコ針 婦人科鈍弾1 100本	ネスコ針 婦人科鈍弾2 100本									

\* F : 内・外装とも青いフィルムを使用しています。

★を付した製品は常時在庫しておりませんので、担当者にお問い合わせください。



製造販売元 **アルフレッサ ファーマ株式会社**  
大阪府中央区石町二丁目2番9号 〒540-8575

〈資料請求先〉

札幌 011-281-3000 仙台 022-295-0631 東京 03-5695-4145 名古屋 052-218-5251  
大阪 06-6941-2818 広島 082-545-7835 高松 087-863-7181 福岡 092-283-6306  
営業本部 メディカルデバイス営業統括部 MD推進部 TEL 06-6941-0303  
URL <http://www.alfresa-pharma.co.jp>

ご使用に際しては必ず添付文書をお読みください。

製品改良のため予告なく仕様を変更する場合がありますのであらかじめご了承ください。

®登録商標

2018 1 20(1)(B)-3  
2018年1月改訂  
4250100103