

ポケットマニュアル

ご使用前に必ずお読みください。

- この製品を譲渡または、貸し出されるときは、このポケットマニュアルも一緒にお渡しください。
- その他ご不明な点については、お買い求めの販売店もしくは、ライオン事務器お客様相談室まで、ご連絡ください。

お客様相談室

～お問合せは、下記のフリーダイヤルへ～

TEL. ☎ 0120-074416

FAX. ☎ 0120-402539

お問合せは、平日午前9時より12時、午後1時より5時とさせていただきます。

■安全にお使いいただくために

ここに表示された注意事項は、お使いになる人や他の人々への危害を未然に防止するためのものです。必ずお守りください。

警告 この注意事項を守らなければ死亡又は重症を負う可能性があります。

- 座面の上に立ち上がらないでください。転倒してけがをすることがあります。
- すべりやすい床面で使用しないでください。転倒してけがをすることがあります。
- 購入当初から化学物質の発散が多いことがあります。しばらくの間は、換気や通気を十分行うよう心がけてください。
- ガススプリングを火気に投入しないでください。高圧ガスが爆発することがあります。
- 保管する時は、専門業者にお任せください。焼却すると有毒ガスが発生することがあります。
- ガススプリングは注油・分解しないでください。爆発してけがをすることがあります。

注意 この注意事項を守らなければ障害を負うか又は物的損害が生じる可能性があります。

- 座面の先端や逆向きに座らないでください。転倒してけがをすることがあります。
- 幼児をひとりりで座らせないでください。転倒してけがをすることがあります。
- 座面以外の部分に腰かけしないでください。転倒してけがをすることがあります。
- 必ず一人で座ってください。2人以上で座ると、転倒してけがをすることがあります。
- 段差や傾斜のある場所で使わないでください。転倒してけがをすることがあります。
- すまみに手や指を入れないでください。はさんでけがをすることがあります。
- 床地やクッションが壊れたまま座らないでください。体重を支えられずけがをすることがあります。
- 各接合部のボルトやネジにゆるみが生じた場合には早急に締め直しを行ってください。ゆるんだまま使用すると本体が壊れてけがをすることがあります。
- 異常を察知したまま使わないでください。本体が壊れてけがをすることがあります。
- 運搬員として使わないでください。破損やけがをすることがあります。
- 分解や改造をしないでください。破損やけがをすることがあります。
- この製品の用途以外で使わないでください。けがをすることがあります。
- 火のそばに近づけて使わないでください。火災になることがあります。
- 本製品は事務用回転イスです。
- 医療機器ではありません。治療目的では使用しないでください。
- スイングスライド機能使用時は身体の動きに応じて座面が前後に大きく揺れ動きします。体調と安全に十分注意の上、無理をせずにご使用ください。
- 下記の方法はスイングスライド機能を使用する際には、医師にご相談ください。首、肩、背中、腰、足、手にしびれや痛みなどの異常を感じている、もしくは過去に痛めたことがある方。座った状態で、ご自身で身体を支えることができない方。その他、身体に異常がある方。または身体にききを感じられている方。
- 使用中に身体に普段と異なる痛みや違和感、異常を感じたときは、スイングスライド機能（座面が前後に揺れる機能）を固定してご使用いただき、医師にご相談ください。座面が動くことを知らない方、お子様や高齢者が不意の座面の動きにより、けがをされないよう、ご注意ください。

この度は、ライオン<ライドチェア>をお買い上げいただき誠にありがとうございます。このポケットマニュアルをよくお読みの上、正しくお使いください。お読みになったあとは、イスの座面下にありますホルダーに収納し、大切に保管してください。

JOIFA登録番号

JOIFA 620

この番号は、一般社団法人日本オフィス家具協会(JOIFA)における会員登録番号です。オフィス家具の資源・廃棄物問題・リサイクル・PL問題など製品が負う責任体制として、番号を表示しています。



■保証について

ご使用の弊社製品が通常のご使用状態で故障した場合には、下記の保証期間をご参照の上、お買い上げの販売店までご連絡ください。

保証期間	対象	保証内容
1年保証	外装・表面仕上	塗装及び樹脂部品の変・退色、レーザー・クロスの磨耗
2年保証	機構部・可動部	昇降機構・リクライニング機構の故障
3年保証	構造体	強度・構造体に係る破損

- 保証期間内であっても、次の場合は有料になります。①火災・天災による故障及び破損。②改造または誤った修理による故障及び破損。③ご使用者の誤った使用方法による故障及び破損。④通常より過酷な使用方をされた場合。(通常とは一般オフィス等での使用状態を想定しています。)
- 保証期間外の修理につきましては、その機能が維持できる場合は、お客様ののご要望により、有料修理させていただきます。

■JOIFA標準使用期間について

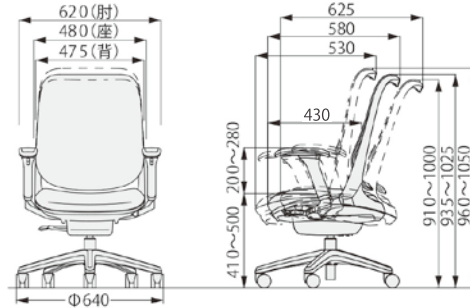
- JOIFA標準使用期間 8年
- ※標準使用期間とは経年劣化による事故を未然に防止するために、構造部分の経年劣化が予測される年数をラベルで表示し注意喚起を促すものであり、耐用年数、保証期間ではありません。
- ※標準的な使用条件を招きやすくなる頻度や環境でご使用の場合、この期間より早期に安全上支障を生ずる可能性があります。
- ※標準使用期間内であっても異常を感じた場合は使用を中止し、お買い求めの販売店またはライオン事務器お客様相談室までご連絡ください。
- ※摩耗が想定される以下可動部等の部品は、消耗パーツとして、このJOIFA標準使用期間の対象外となります。(キャスター・取っ手・ガススプリングなど上下機構部品・張材)

■廃棄について

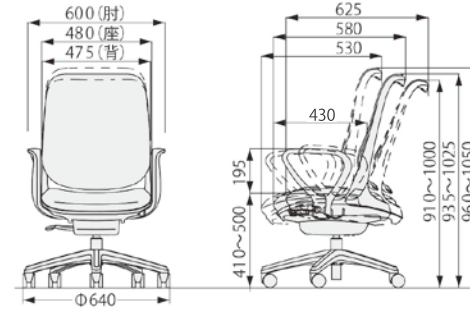
- 不要になった製品の廃棄は、各種廃棄物処理業許可取得業者に依頼するなど法令にしたがった適切な廃棄処理をお願いいたします。

■寸法図

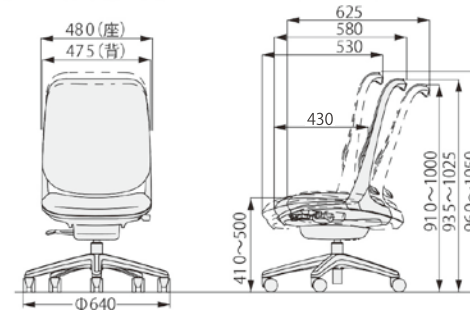
【フレキシブルアームタイプ：No.3562F/3567F】



【サークルアームタイプ：No.3561F/3566F】



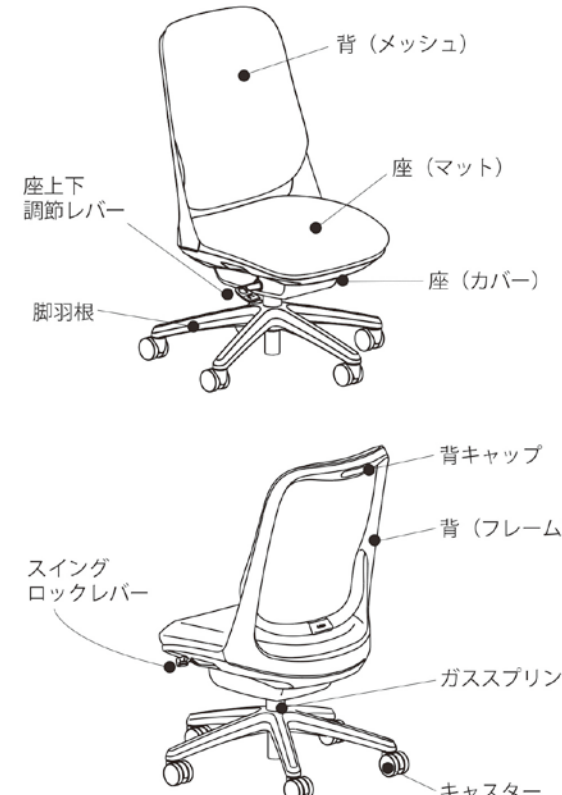
【アームレスタイプ：No.3560F/3565F】



■お手入れ方法

- 【布 地】**
- ほこりなどの汚れは、手ではたくか、やわらかいブラシなどで軽くブラッシングし、電気掃除機で吸い取ってください。
 - シミなどの汚れがひどい場合は、市販のシミ抜きをご使用ください。※市販のシミ抜きをご使用の際は、目立たない場所で変色など異常がないことを確認してからご使用ください。
- 【金属・樹脂部】**
- 乾いたやわらかく、汚れていない布で軽く拭いてください。
 - 汚れがひどい場合は、以下の手順で汚れを落とすしてください。①汚れていない布に、薄めた中性洗剤をつけ、固くしぼって拭く。②水につけた汚れていない布をよくしぼり、洗剤が残らないように拭き取る。③乾いたやわらかく、汚れていない布で水分が残らないように拭き取る。●汚れが落ちない場合は、①～③の作業を繰り返してください。
- 【共通】**
- ベンジン・シンナー・アルコール・ラッカー類・石油・酢・熱湯・みがき粉・酸・アルカリ性洗剤・化学ぞうきんなどは絶対に使用しないでください。ひどい割れや変色など、表面の仕上げを傷める原因となります。
 - 定期的なホリドットやネジのゆるみによるガタツキがないか点検し、ある場合は、締めつけてください。

■各部の名称



■品質表示

家庭用品品質表示法に基づく表示

寸法	幅640mm × 奥行640mm × 高さ945~1035mm
座面の高さ	410~500mm
構造部材	〈背フレーム〉 ポリアミド+ガラス 〈座カバー〉 ポリプロピレン 〈肘 部〉 ポリアミド+ガラス 〈脚 柱部〉 金属(鋼) 〈脚 羽根〉 ポリアミド+ガラス 〈脚 支柱〉 エポキシ樹脂粉末焼付塗装
表面加工	ポリエステル
張り材	ウレタンフォーム
クッション材	ウレタンフォーム
取扱い上の注意	直射日光又は熱を避けてください。
表示者	株式会社ライオン事務器 東京都中野区東中野2-6-11 TEL) 0120-074416

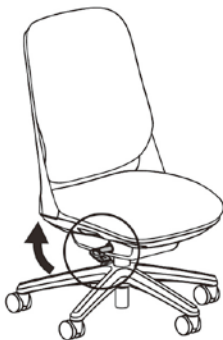
※製品の仕様については、諸般の事情により、予告なく変更をおこなう場合がございます。あらかじめご了承ください。

使用上のご注意

- 直射日光のあたる場所や暖房器具のそばで使わないでください。変色や変形の原因になります。
- 屋外や水のかかる場所で使わないでください。変色や破損の原因になります。
- 乱暴に取扱いしないでください。変形や破損の原因になります。
- 室内が著しく高温多湿となる場合(温度28℃、相対湿度50%超が目安)には、窓を閉め切らないようにしましょう。

■ 座の上下調節方法

座って右側の「座上下調節レバー」の操作によりワンタッチで調節できます。

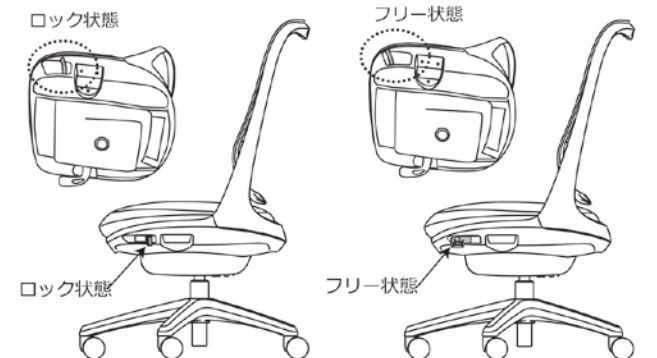
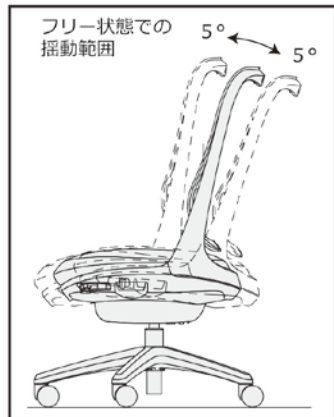


【座面を高くするとき】
腰を座面から浮かせて、レバーを矢印の方向に引き上げてください。レバーを離すと座面の高さは固定されます。

【座面を低くするとき】
座の中央に座り、レバーを矢印の方向に引き上げてください。レバーを離すと座面の高さは固定されます。

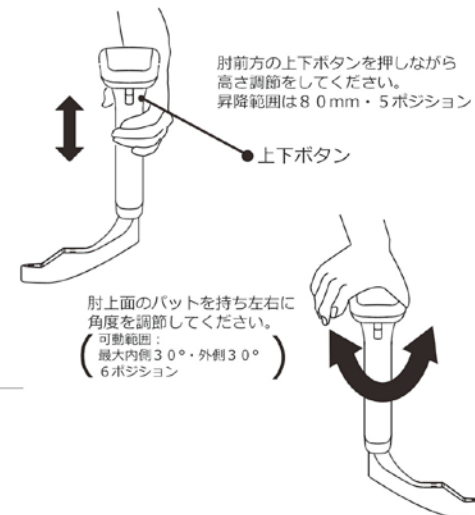
■ スイングスライド（前後揺動）機構

身体の重心位置の変化に応じて、座面が前後に各々5°まで傾きながら、揺れ動きます。スイングロックレバーの操作により、スイングスライドをロックすることが出来ます（シート部水平位置のみ）。



※シート部がどの角度の位置でも、スイングロックレバーをロック状態にした後、シート部が水平位置になった状態で、スイングスライドの動き（前後揺動）がロックされます。

■ フレキシブルアームの使用方法



■ 座マットの交換方法

【取外し方法】
工具は不要です。

座マットを上方向に持ち上げます。6箇所止めているところが外れます。

【取付方法】

座マットを座面に置き位置を合わせます。座カバーとマットの縁を合わせます。

下図のように六ヶ所順番に抑えて固定します。



■ ハンガーの取付方法

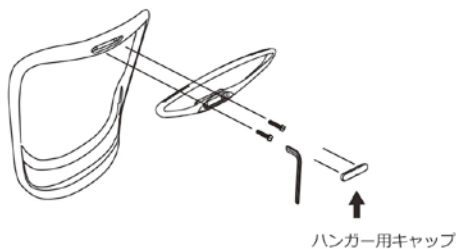
①マイナスドライバー等を差しこみ背キャップを外します。



※外した背キャップは、ハンガー取り付け後使用できますが、取り外しの際、破損した場合は、ハンガーセットに付属のキャップを使用します。

②ハンガーを六角穴付ボルトで取り付けます。付属のL型レンチで確実に締め付け、グラつきなど不具合がないことをご確認ください。

③ハンガーセットに付属のキャップ（もしくは外した背キャップ）をハンガーのくぼみにしっかりとはめて完了です。



ハンガー用キャップ

■ 部品交換について

- 本製品は使用者により部品交換が可能です。その明細は下記の表ようになっております。
- 交換部品につきましては、ご注文をいただいてから一ヶ月程度を目安としてお届けいたします。また、生産中止後5年間は部品の供給（代替品含む）が可能です。
- 交換部品の取り寄せにつきましては、お買い求めの販売店までご連絡ください。

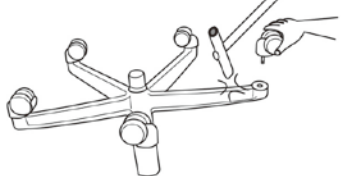
名称	材質	交換部品
背（メッシュ）	ポリエステル	—
背（フレーム）	ポリアミド+ガラス	—
座（マット）	ポリウレタン+ポリエステル	○
座（カバー）	ポリプロピレン	—
背ロックレバー	ポリアセタール	—
座上下調節レバー	ポリアミド+ガラス	—

名称	材質	交換部品
脚羽根	ポリアミド+ガラス	—
肘本体（サークル）	ポリプロピレン	○
肘本体（フレキシブル）	ポリアミド+ガラス	○
キャスター	ポリアミド	○
ガススプリング（上下両用）	—	—

●修理期間、その他ご不明な点については、お買い求めの販売店もしくはライオン事務器お客様相談室までご連絡ください。

■ キャスターの交換方法

⚠ 手や指を挟まないように、十分にご注意ください。手袋などで保護することを推奨いたします。



【取外し方法】
手でキャスターを持ち引き抜いてください。抜けない場合は木ハンマーなどで軽く叩いてください。

【取付方法】
手でキャスターを押し込んでください。入らない場合はキャスターの付根部分を軽く叩いてください。

■ 故障かな？と思ったら

現象	確認事項	対処方法
座が上がらない	座面に体重をかけたまま操作していませんか？	座面から腰を浮かせた状態で、座上下調節レバーを操作してください。
	座の位置が一番上の状態になっていませんか？ 座の前方に腰掛けた状態で操作していませんか？	上限以下の高さで、座上下調節レバーを操作してください。 座の中央部分に深く腰掛けた状態で、座上下調節レバーを操作してください。
座が下がらない	座の位置が一番下の状態になっていませんか？	下限以上の高さで、座上下調節レバーを操作してください。
	キャスターが転がりすぎる	Pタイルやフローリング等の硬質の床面でナイロン双輪キャスターを使用していませんか？
キャスターの転がりが悪い	キャスターに異物（糸くずなど）がからみついていますか？	異物を取り除くか、新しいキャスターと交換してください。
	じゅうたん、カーペット等のやわらかい床面でワレタン巻双輪キャスターを使用していませんか？	じゅうたん、カーペット等のやわらかい床面でご使用の場合は、専用のナイロン双輪キャスターと交換してください。
キャスターが転がると「キュル・キュル」と音がする スイングスライド動作しない（前後に揺れない）	キャスターに異物（糸くずなど）がからみついていますか？	異物を取り除くか、新しいキャスターと交換してください。
	スイングロックレバーがロック状態になっていませんか？	スイングロックレバーをフリー状態にして、前後に揺らしてください。
座上下調節レバーを操作しなくても座が下がる	—	レバーを操作しない状態で座面が1~2cm下がる現象は、タックリングといい、着座時の衝撃を緩和する上下ガススプリングに備わった機構です。
異音が出る	—	お買い求めの販売店または弊社お客様相談室までご連絡ください。

⚠ 不具合が解消されない場合はただちに使用を中止し、お買い求めの販売店または弊社お客様相談室までご連絡をお願いいたします。