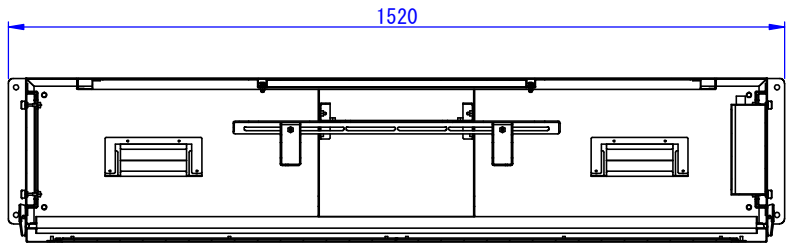


RevNo	Revision note	Date	Signature	Checked

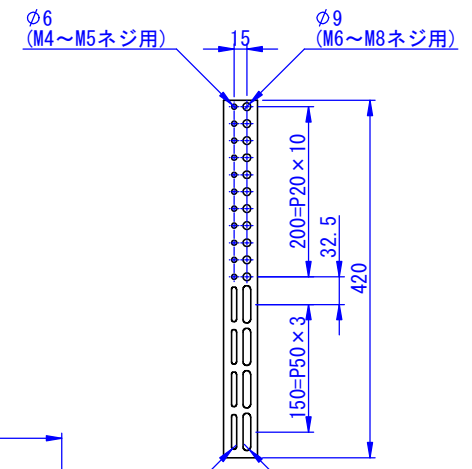
2016/01/13

表面処理：  
 本体：7.5Y6/0.5Lサ-ト  
 扉：N4.0Lサ-ト

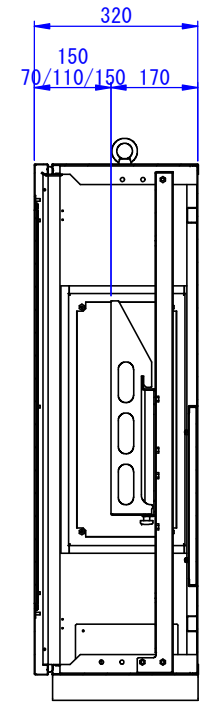
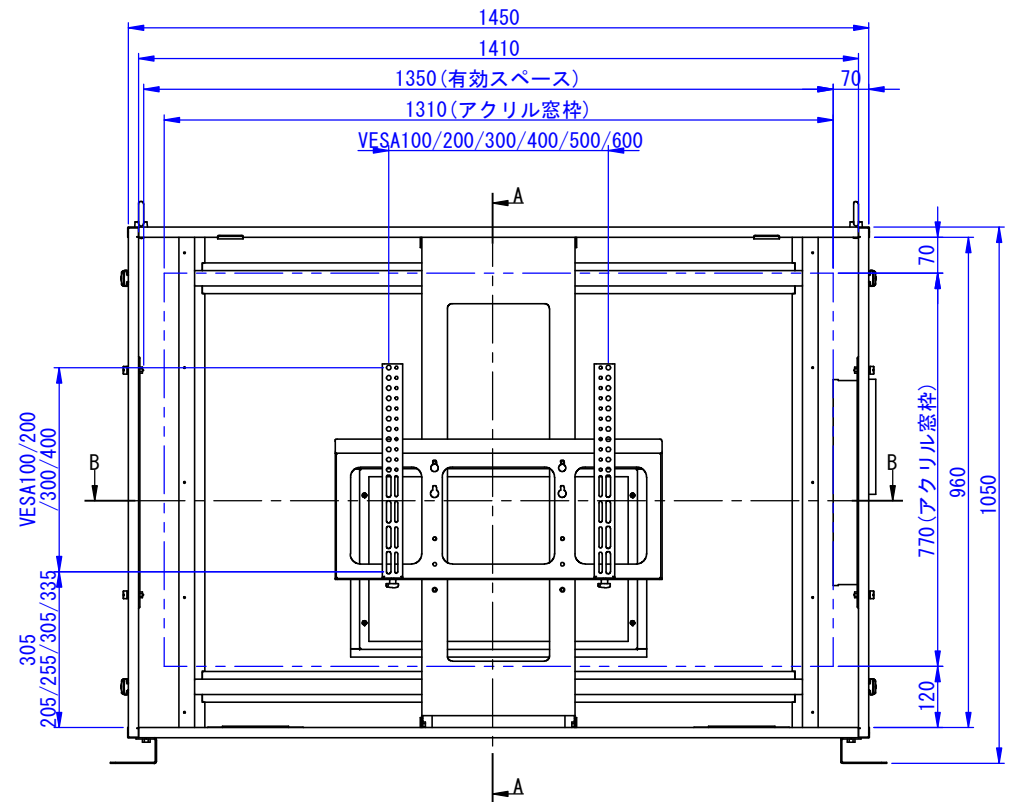
Designed by K_Kitamura	Checked by _	Approved by - date _	Filename _	Date 16/01/13	Scale 1:15
エス・ディ・エス株式会社			まもる君 Lookup LU55H		
			SDDV082G0109	Edition _	Sheet 1/1



断面図 B-B



ディスプレイ取付金具詳細



断面図 A-A

2016/01/14

表面処理 :  
-

NOTE: 搭載サイズ目安  
46~55インチ (W1300 x H750)

Designed by K_Kitamura	Checked by _	Approved by - date _	Filename _	Date 16/01/13	Scale 1:10
エス・ディ・エス株式会社			まもる君 Lookup LU55H		
			SDDV082G0119	Edition -	Sheet 1/1