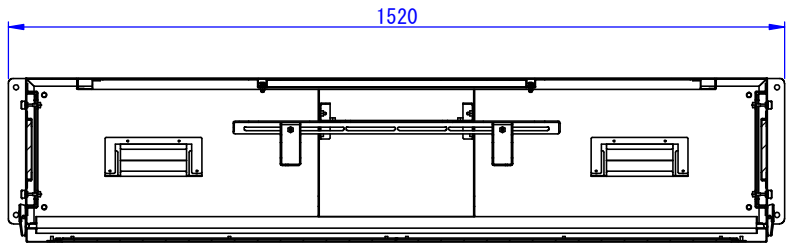


RevNo	Revision note	Date	Signature	Checked
-------	---------------	------	-----------	---------

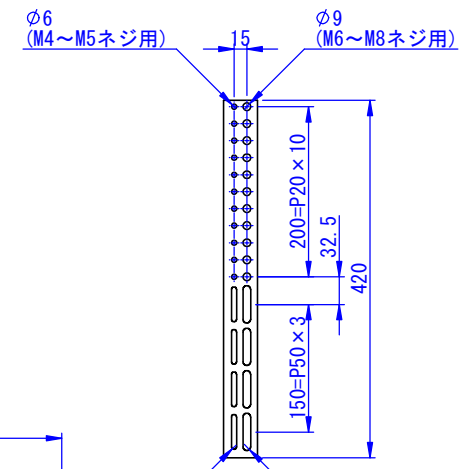
2016/01/13

表面処理：
 本体：7.5Y6/0.5μ⁺ - トン
 扉：N4.0μ⁺ - トン

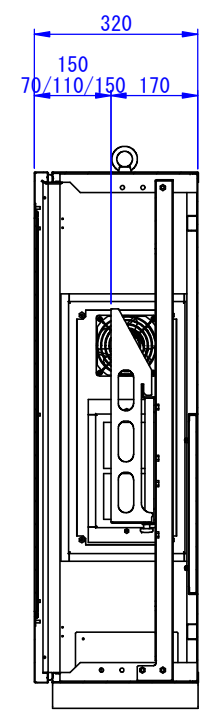
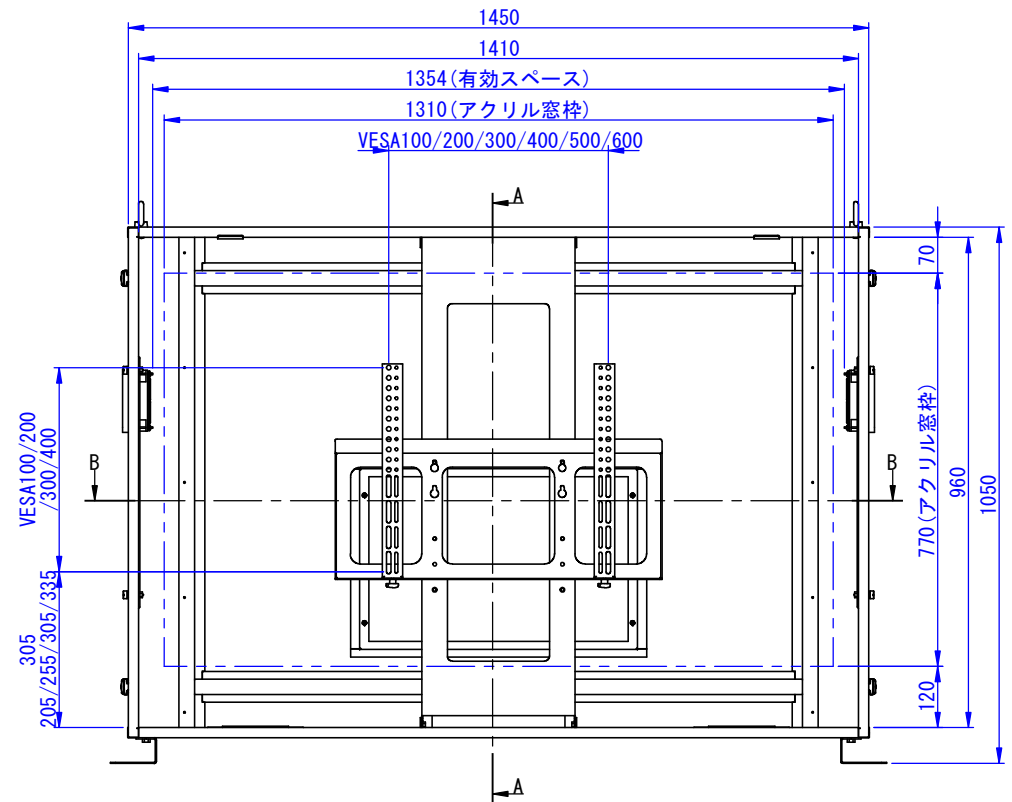
Designed by K_Kitamura	Checked by _	Approved by - date _	Filename _	Date 16/01/13	Scale 1:15
エス・ディ・エス株式会社			まもる君 Lookup LU55F		
			SDDV082G0103	Edition _	Sheet 1/1



断面図 B-B



ディスプレイ取付金具詳細



断面図 A-A

表面処理 :
-

NOTE: 搭載サイズ目安
46~55インチ (W1300×H750)

Designed by K_Kitamura	Checked by _	Approved by - date _	Filename _	Date 16/01/13	Scale 1:10
エス・ディ・エス株式会社			まもる君 Lookup LU55F		
			SDDV082G0113	Edition -	Sheet 1/1

2016/01/14