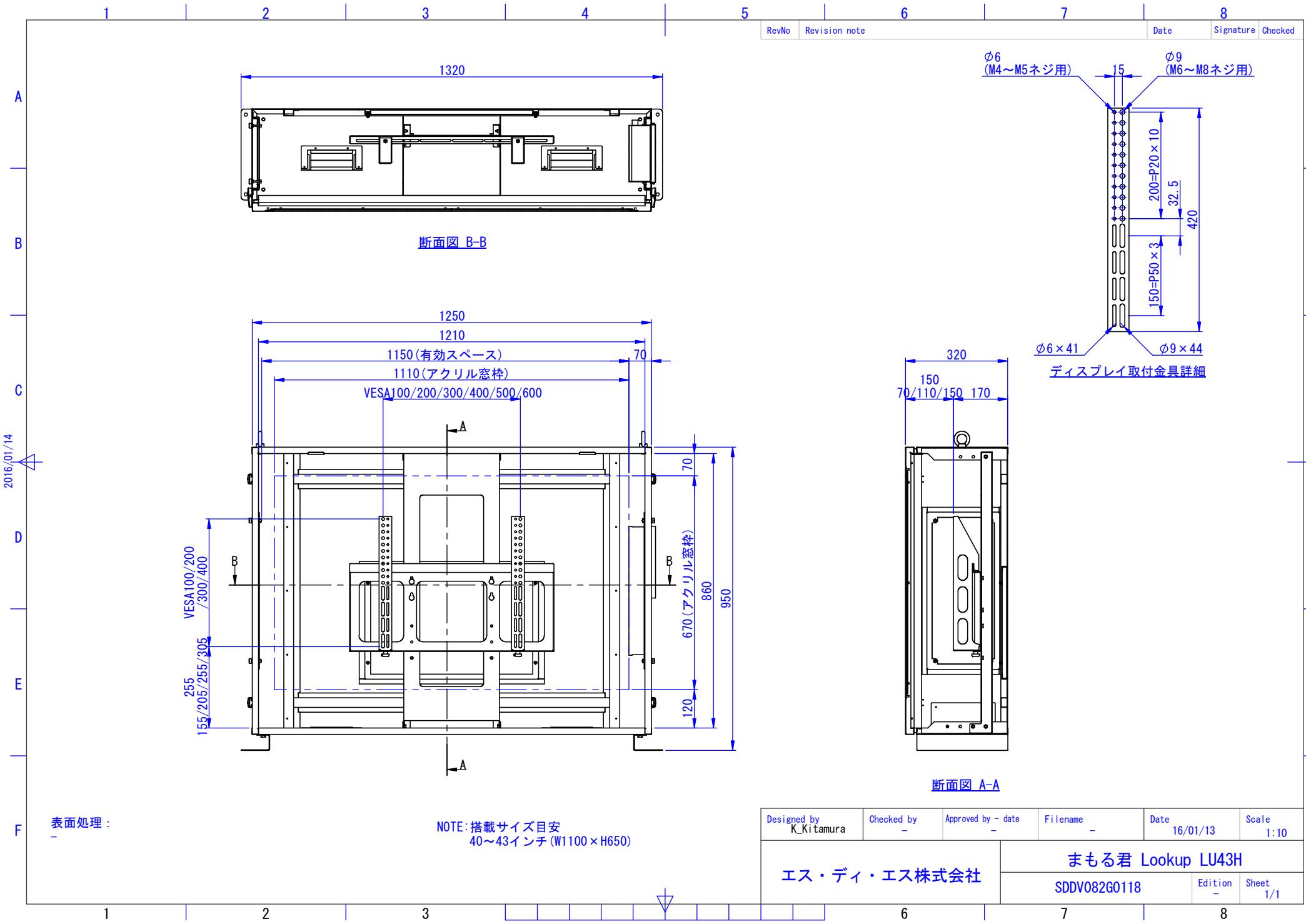


RevNo	Revision note	Date	Signature	Checked
-------	---------------	------	-----------	---------

2016/01/13

表面処理：
 本体：7.5Y6/0.5μ⁺ートン
 扉：N4.0μ⁺ートン

Designed by K_Kitamura	Checked by _	Approved by - date _	Filename _	Date 16/01/13	Scale 1:15
エス・ディ・エス株式会社			まもる君 Lookup LU43H		
			SDDV082G0108	Edition _	Sheet 1/1



RevNo	Revision note	Date	Signature	Checked

2016/01/14

表面処理 :
-

NOTE: 搭載サイズ目安
40~43インチ (W1100 x H650)

Designed by K_Kitamura	Checked by _	Approved by - date _	Filename _	Date 16/01/13	Scale 1:10
エス・ディ・エス株式会社			まもる君 Lookup LU43H		
SDDV082G0118			Edition -	Sheet 1/1	