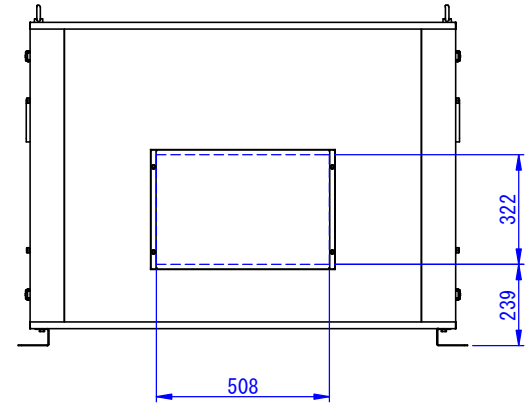
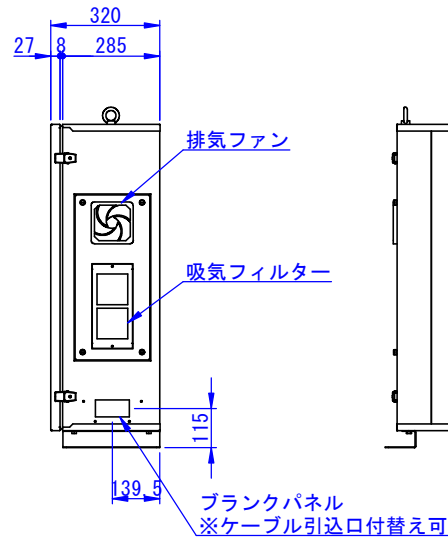
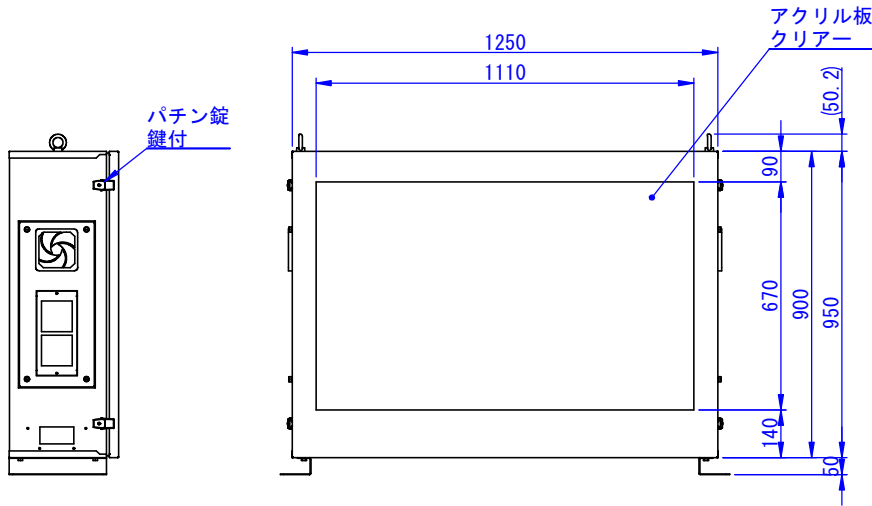
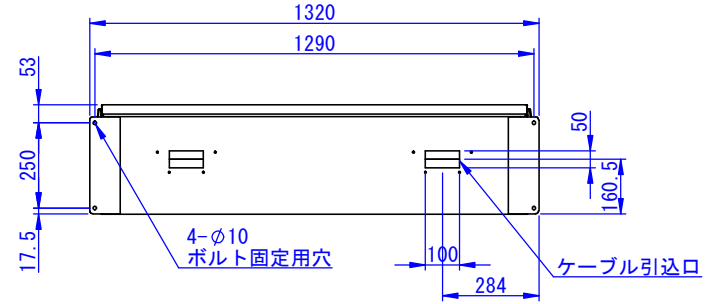
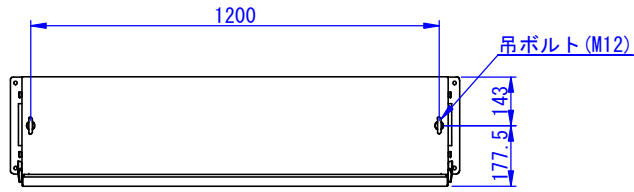


A
B
C
D
E
F

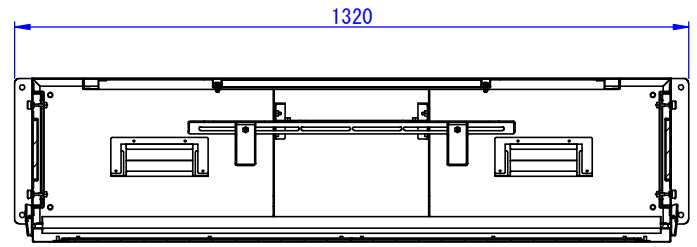
A
B
C
D
E
F



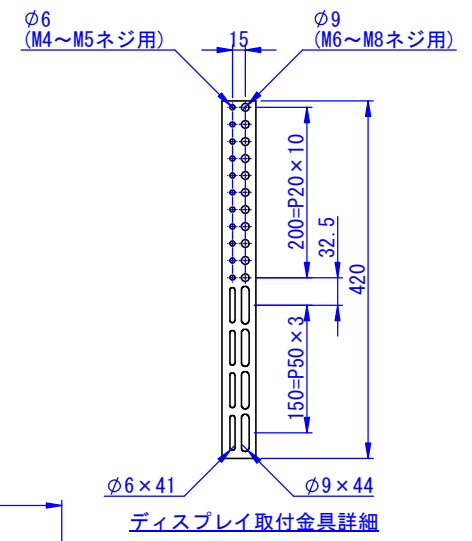
表面処理:
 本体 : 7.5Y6/0.5μ⁺-ト
 扉 : N4.0μ⁺-ト

Designed by K_Kitamura	Checked by _	Approved by - date _	Filename _	Date 16/01/13	Scale 1:15
エス・ディ・エス株式会社			まもる君 Lookup LU43F		
			SDDV082G0102	Edition _	Sheet 1/1

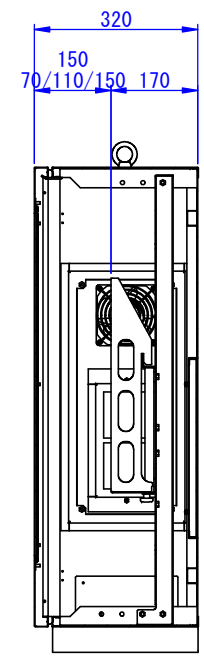
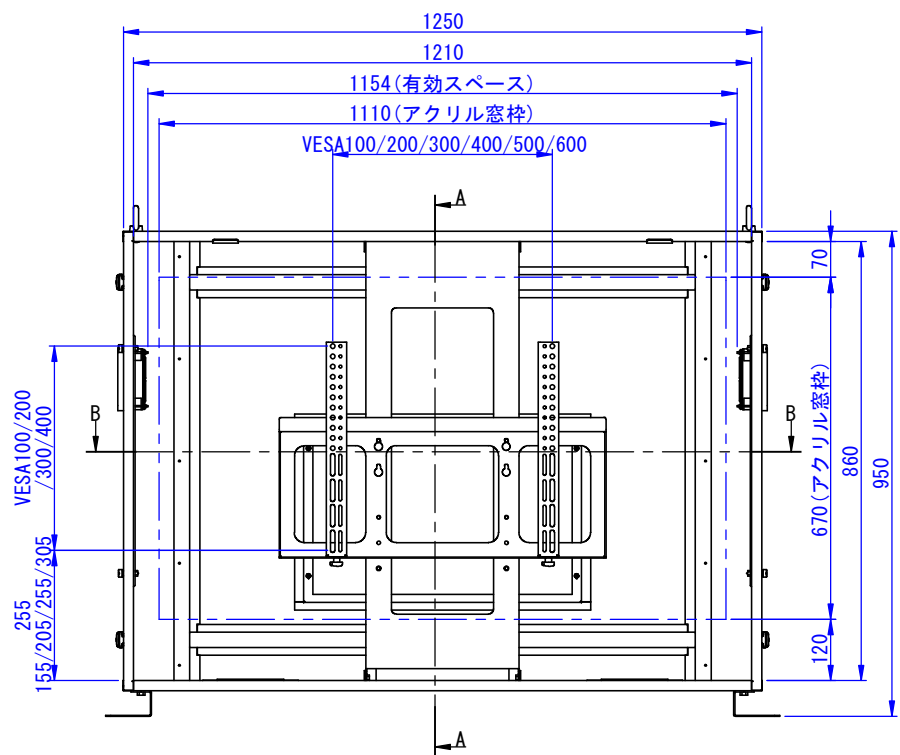
RevNo	Revision note	Date	Signature	Checked



断面図 B-B



ディスプレイ取付金具詳細



断面図 A-A

2016/01/14

表面処理 :
-

NOTE: 搭載サイズ目安
40~43インチ (W1100×H650)

Designed by K_Kitamura	Checked by -	Approved by - date -	Filename -	Date 16/01/13	Scale 1:10
エス・ディ・エス株式会社			まもる君 Lookup LU43F		
SDDV082G0112			Edition -	Sheet 1/1	