

注意 ご使用になる前に必ずお読みください。(本書は大切に保管してください)

安全にご使用頂くために

本書では危険を伴う操作・お取扱について、次の警告記号を用いて重要な部分が一目で判るようにしています。内容を良くご理解の上で本文をお読みください。

警告 この表示を無視して、誤った取扱をすると人が死亡又は、重症を負う可能性が想定される内容を示します。

注意 この表示を無視した取扱をすると、人が障害を負う可能性が想定される内容及び物的損害の発生が想定される内容を示します。

●取扱を行う前に **警告**

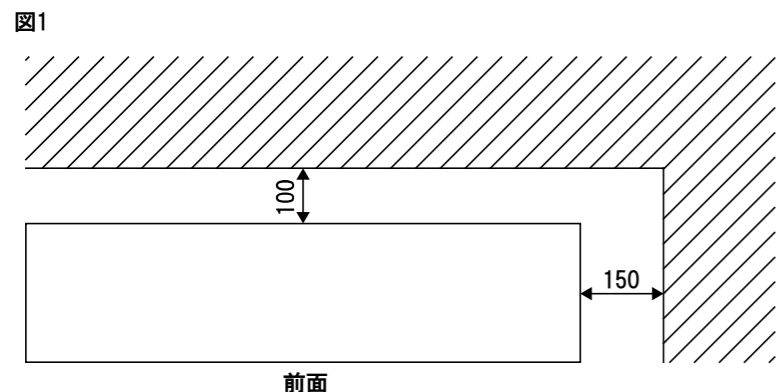
- 本機は防水仕様ではありませんので、水がかかる環境下(屋外等)では使用しないでください。
- 設置作業時、元電源が遮断されていない場合、感電により身体に危険を被ることがありますので必ず元電源が切れた状態で作業を行ってください。
- 表示されている電源、電圧以外は使用しないでください。
- 機器を搭載した状態で吊りボルトを使用し吊り上げないでください。破損し、落下、故障の原因となります。

1. 設置 **注意**

注意

- 本機の設置は放熱の妨げにならないよう、壁から離して設置してください。
- かわらかい床面、傾いたところなど不安定な場所に設置しないでください。転倒し故障の原因となることがあります。
- 設置場所が決定したら、本体ベース部と台等をボルトにて固定してください。
- 搭載荷重以上のものを搭載すると故障の原因となることがあります。
- 設置場所を変更したり、吊ボルトで吊り上げる際は、本機へ搭載した機器を必ず降ろしてください。
※機器の振動破損、落下の危険性があります。

■本機の設置は空気循環の妨げになるため背面は100mm以上離し、側面は150mm以上離してください。(図1)



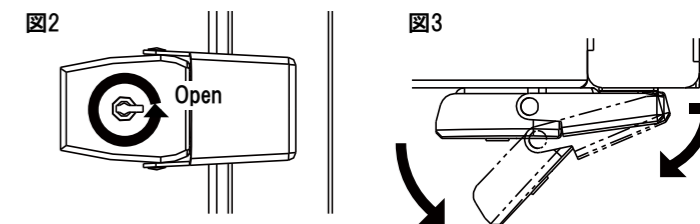
2. 使用方法

1 前面パネルの開閉 **注意**

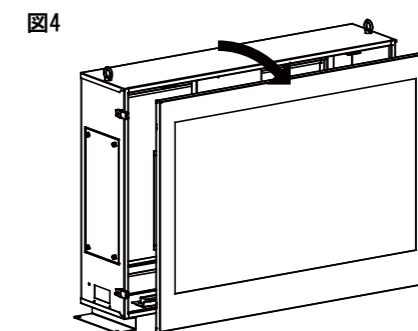
注意

■前面パネルの脱着は必ず二人以上の作業で行ってください。落下し破損、怪我をする起これがあります。

- 本体側面にあるパチン錠の鍵穴に付属の鍵を差込み、右回りに1回転させロックを解除し、鍵を抜きます。左回りでロックします。(図2)
※鍵は無理に回さないでください。鍵がねじれ、パチン錠の破損の原因になります。
- パチン錠の後側を引き起こしながら前側のフックを外すとパチン錠が外れ前面パネルを取り外すことができます。(図3)
- パチン錠をかけるときは前側のフックを扉の引掛け金具に掛け、後側を倒してください。
※鍵は無くさないよう保管してください。

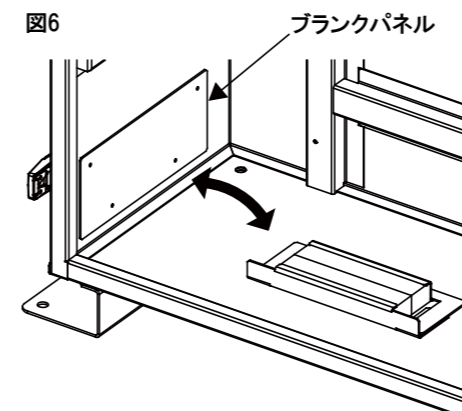
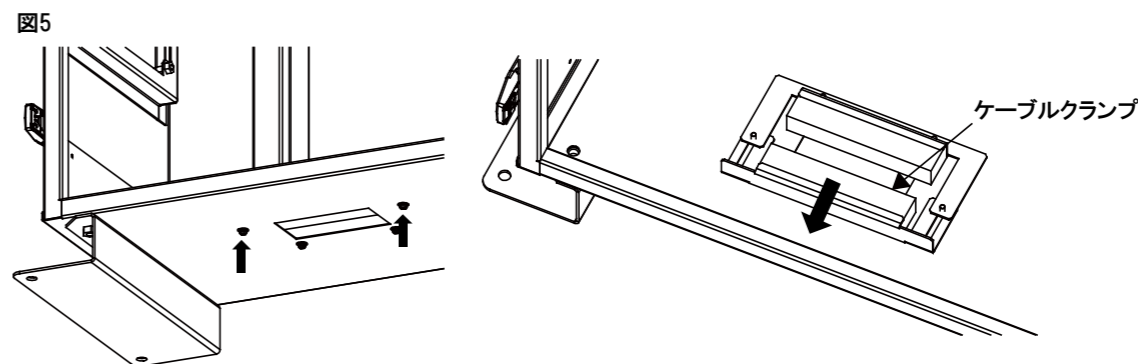


- パチン錠開閉後、前面パネルは本体のフックに引っ掛かっていますのでフックから外すように取り外してください。(図4)
- 取付ける際は前面パネルをフックに引っ掛けてパチン錠を閉めてください。



2 ケーブル引込み方法

- ディスプレイを搭載してしまうと、ケーブル類の取り回しがしづらくなりますので事前にケーブル類はケーブル引込口から出し、接続し易いよう準備してください。
- 本機底面にあるケーブル引込口のネジ(矢印箇所)を緩めケーブルクランプをスライドさせてください。(図5)
- ケーブルを通して、ケーブルクランプをしっかりとさみ、緩めたネジをしっかりと固定してください。
※ケーブル引込口は側面のブランクパネルと交換が可能ですので側面よりケーブルを引き込みたい場合は付替えて使用してください。(図6)



2. 使用方法

3 ディスプレイ取付方法

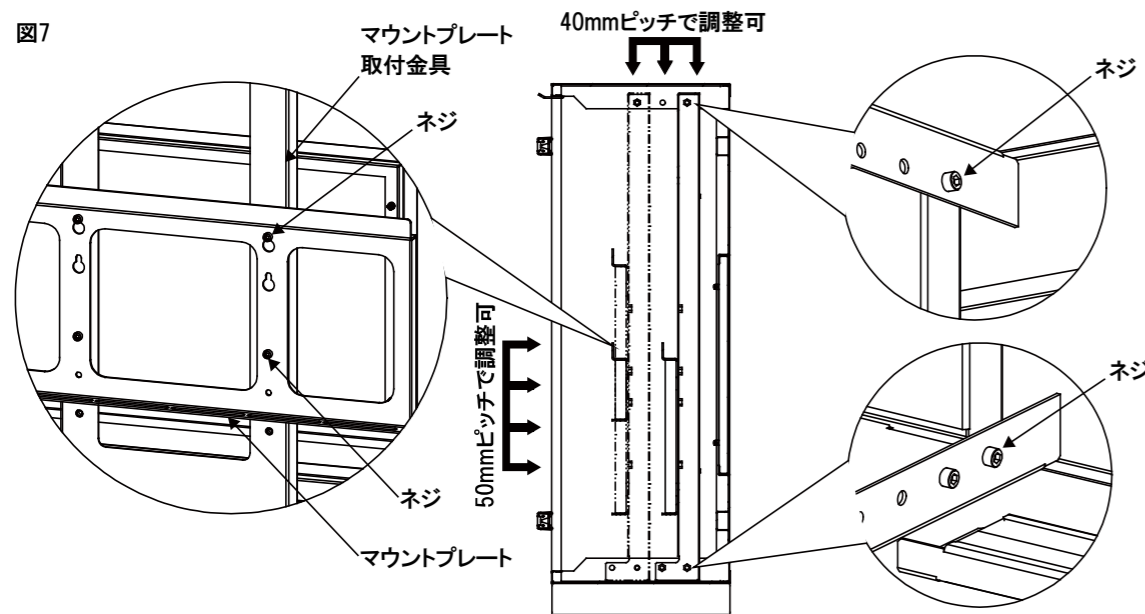
●ディスプレイ取付用ネジについて

- 本製品にはディスプレイ取付ネジを同梱しております。取付されるディスプレイのメーカー・型式によって使用するネジが異なりますので、予めディスプレイ取扱説明書もしくは下記弊社ホームページでネジサイズをご確認の上、使用ください。
 - ▲ディスプレイ型式・メーカーによっては、添付ネジで取付できない場合がありますので、その際は、お近くのホームセンターで買い求めください。
- URL <http://www.world-sds.co.jp/furniture/furniture.html>

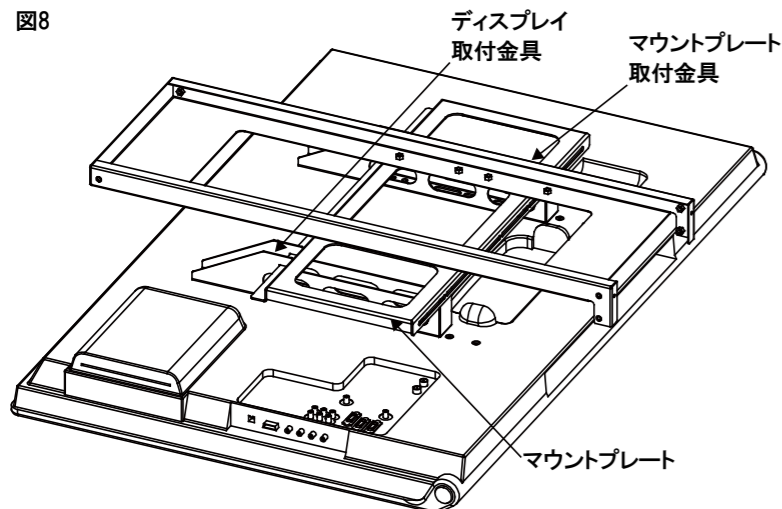
▲ 注意

- ディスプレイの取付は必ず二人以上の作業で行ってください。転倒及び落下し機器の破損、怪我をする恐れがあります。
- ディスプレイ表示面にキズがつく恐れがありますので、きれいな毛布もしくはクッション材をご用意ください。

- 前面パネルを取り外した状態で、ディスプレイ取付金具を取り外しディスプレイを取付ける高さ、奥行きを調整してください。上下方向はマウントプレートに固定しているネジを取り外し、適正な高さに取り付けてください。奥行き方向はマウントプレート取付金具上下のネジを取り外し前後位置を調整してください。(図7)

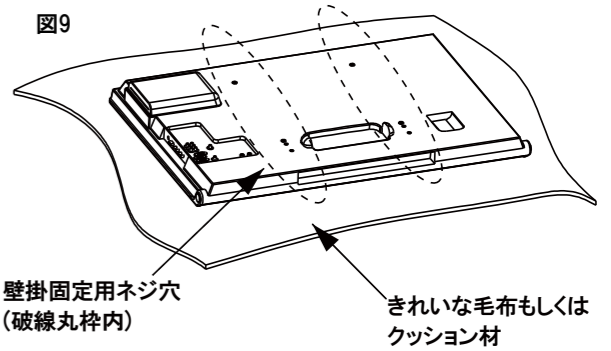


- ディスプレイの高さ調整がわかりにくい場合はマウントプレートとマウントプレート取付金具を外していただき、ディスプレイの背面にマウントプレート、ディスプレイ取付金具を当て、取付位置を確認してください。(図8)

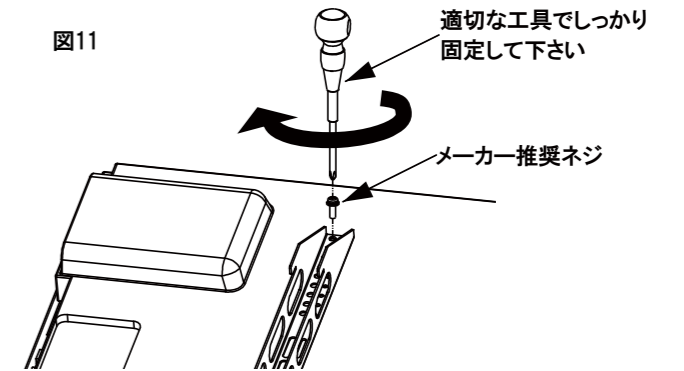
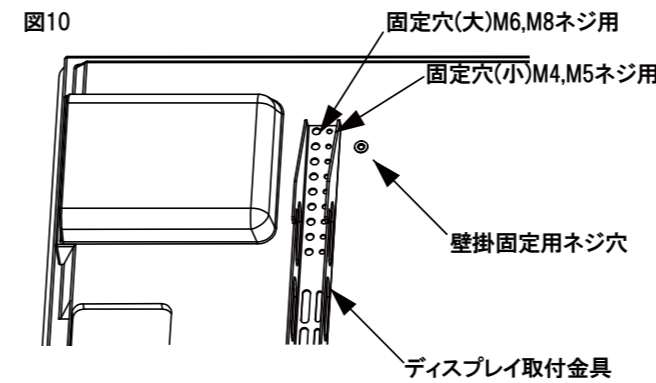


2. 使用方法

- ディスプレイ付属のスタンドが付いている場合は取り外してください。取り外し方法についてはディスプレイ取扱説明書をご参照ください。
- 付属スタンドからディスプレイを外し、ディスプレイ表示部を下にし、きれいな毛布もしくはクッション材の上に置いてください。(図9)
- ディスプレイ背面に壁掛固定用のネジ穴がありますのでディスプレイ取扱説明書で取付位置等をご確認ください。
- ※ディスプレイによってはキャップが付いている場合がありますので取扱説明書に従って取り外してください。



- 本製品に付属しているディスプレイ取付金具をディスプレイ背面の壁掛固定用ネジ穴に合せてください。
- ※ディスプレイ取付金具には大小2種類の固定穴がありますのでディスプレイの壁掛固定用ネジ穴サイズに合わせて使い分けてください。(図10)
- ディスプレイ取付金具を壁掛固定用ネジ穴に合せ、ドライバーにて固定ネジをしっかりと締め込み取り付けてください。(図11)
- ※壁掛固定用ネジはディスプレイメーカーが推奨するものを使用してください。



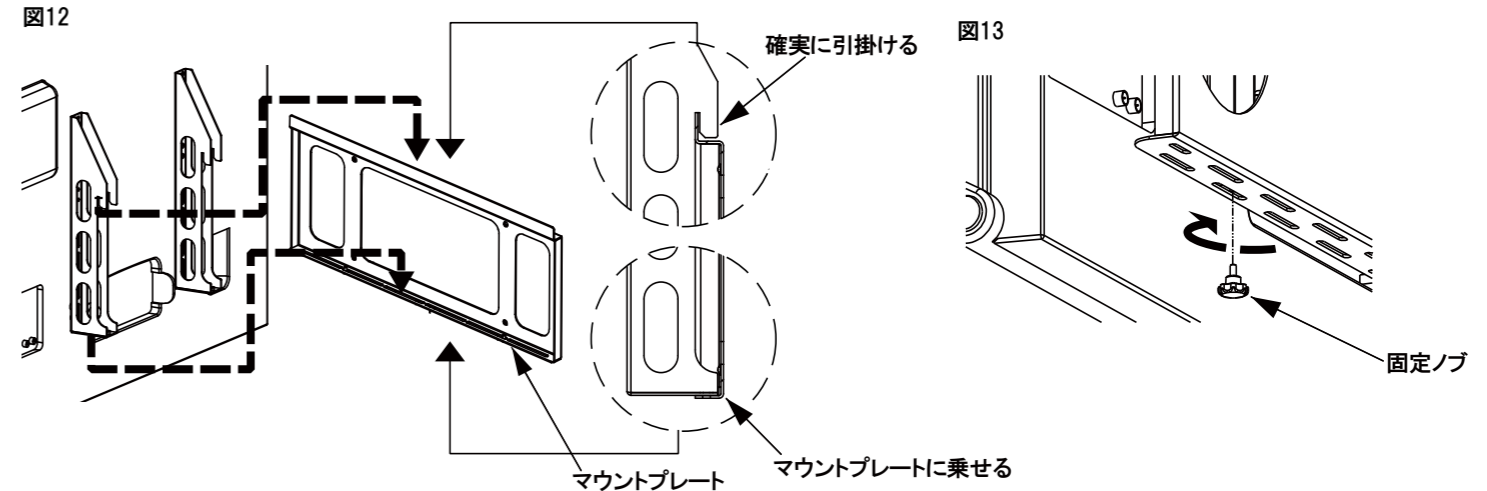
▲ 注意

- ディスプレイの取付は必ず二人以上の作業で行ってください。転倒及び落下し機器の破損、怪我をする恐れがあります。

- ディスプレイ取付金具を付け終わったら、ディスプレイを二人以上の作業で支え、本機のマウントプレートにディスプレイ取付金具を引掛けるように設置してください。(図12)

※必ず確実に引っ掛かっているかを確認してください。

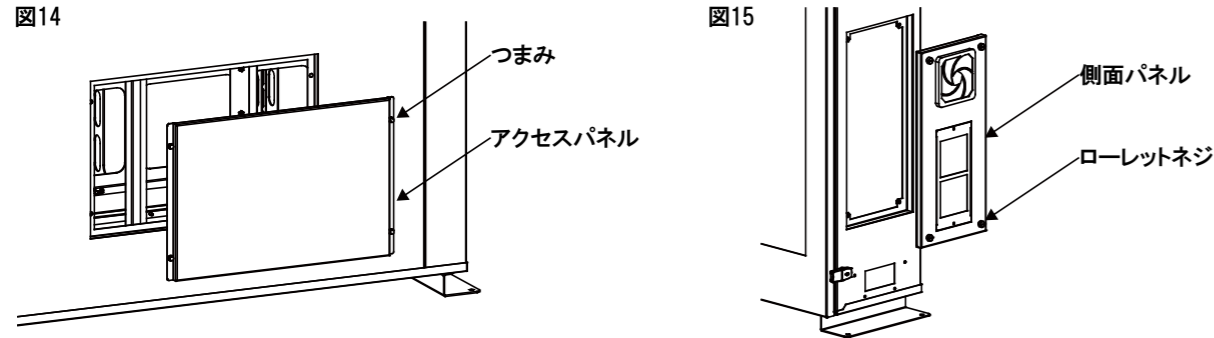
- 設置後、ラック背面のアクセスパネルからディスプレイ取付金具とマウントプレートを付属の固定ノブにてしっかりと固定して下さい。(図13)



2. 使用方法

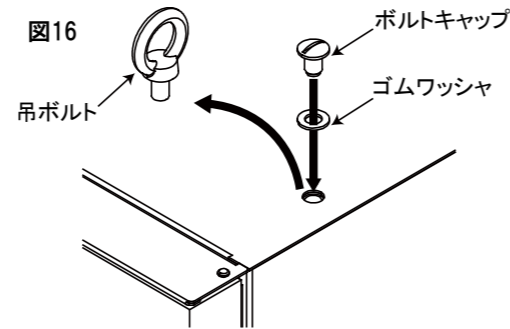
4 ケーブル接続

- 本体背面にあるアクセスパネルを取り外してください。固定してあるつまみを4箇所引っ張ると取り外しが出来ます。(図14)
- アクセス窓からケーブルの接続を行ってください。
- アクセス窓からの作業が難しい場合は、側面パネルのローレットネジを外し側面パネルを外して作業してください。(図15)



5 ボルトキャップ取り付け

- 本機に付属している吊ボルトを外し、添付のボルトキャップをゴムワッシャに通して穴に押し込み2~3回締めこんで固定してください。(図18)



3. メンテナンス



警告

1 ファンタイプの取り扱い



警告

- ファンの清掃やお取替えのときは必ず電源を切り、配線ミスが無いよう注意して行ってください。感電により身体に危害を被ることがあります。

- ファンの寿命は、目安として常温常湿で約50,000時間程度ですので定期的な交換を行ってください。
- 日常、ファンが正常に作動しているか、振動や異常音がないか点検してください。
- ファンのお取替えはファンに表記してある電圧を確認の上、当社もしくは最寄の販売店より購入してください。
- フィルターは定期的にはエアークリーンもしくは掃除機等で掃除してください。目詰まりすると性能が低下し機器に悪影響を及ぼす危険性があります。

2 熱交換器タイプの取り扱い

- 添付、盤用熱交換器の取扱説明書をよくお読みください。
- フィルターは定期的にはエアークリーンもしくは掃除機等で掃除してください。目詰まりすると性能が低下し機器に悪影響を及ぼす危険性があります。

3 お手入れ

- まもる君は防水ではありませんので、直接水等をかけて洗わないでください。
- 塗装面、アクリル窓のから拭きは避けてください。キズが付くおそれがあります。
- 普通の汚れはキズが付かないよう細かいゴミを掃い、布に水または中性洗剤を含ませて拭いてください。また油污れにはアルコールを布に含ませて拭いてください。シンナー等は絶対に使用しないでください。

4 保守部品

	ACファン	ファン用フィルタ	熱交換器用フィルタ
型式	SLA-CE07	LU-FL10	SLA-FL20
個数	1個	吸気側4枚/排気側4枚	2枚
価格	6,000円	10,000円	10,000円

	アクリル板	パチン錠
型式	お問い合わせ	SLA-CE03
質量	1枚	1個
価格	お問い合わせ	1,000円

4. 仕様一覧

タイプ	ファンタイプ			熱交換器タイプ		
型式	LU39F	LU43F	LU55F	LU39H	LU43H	LU55H
筐体寸法(W×H×D)	1050×850×320	1250×950×320	1450×1050×320	1050×850×320	1250×950×320	1450×1050×320
重量	46kg	52kg	59kg	48kg	55kg	62kg
塗装色	本体 7.5Y6/0.5レザートーン/前面パネル N4.0レザートーン 色 クリアー/厚さ 3mm					
搭載インチ数	~39インチ	40~43インチ	46~55インチ	~39インチ	40~43インチ	46~55インチ
搭載重量	20kg	30kg	50kg	20kg	30kg	50kg
VESAピッチ	W100~600mm×H100~400mm					
高さ調整	50mmピッチ 4段階調整 ※アクリルセンター中心から上1段階、下2段階					
前後調整	ディスプレイ取付金具から前面まで最大150mm、40mmピッチで3段階調整					

電源/冷却機器

タイプ	ファンタイプ		熱交換器タイプ	
電源	コンセント数	4ヶ口(平行2極15A接地付AC125V-15A) 内1ヶまたは2ヶは冷却機器用として使用		
	主電源ケーブル	4m 2極15A接地プラグ付		
	定格電圧	AC100V 50/60Hz		
冷却機器	冷却能力	-		15/18(W/K)
	定格電圧	AC100V ±10% 50/60Hz		AC100V ±10% 50/60Hz
	消費電流	0.54/0.46A		0.36/0.30A
	消費電流	30/28W		28/24W
	主電源ケーブル	2m 2極15Aプラグ付		2m 2極15A接地プラグ付

添付品リスト

タイプ	ファンタイプ	熱交換器タイプ
	取扱説明書・パチン錠・ボルトキャップ・マグネット付OAタップ4ヶ口(ケーブル4m)・ディスプレイ取付ネジ一式	
		冷却機器取扱説明書

5. 電気回路図

