

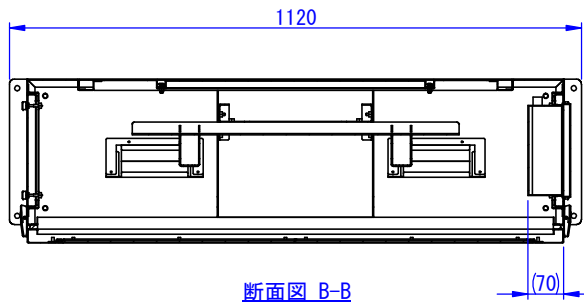
RevNo	Revision note	Date	Signature	Checked

2016/01/13

表面処理：  
 本体：7.5Y6/0.5μ<sup>+</sup> - トン  
 扉：N4.0μ<sup>+</sup> - トン

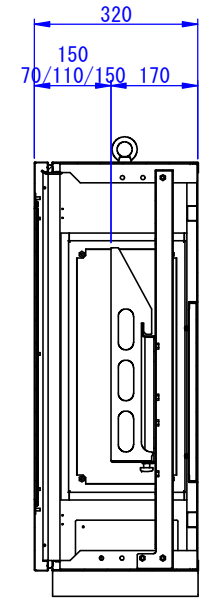
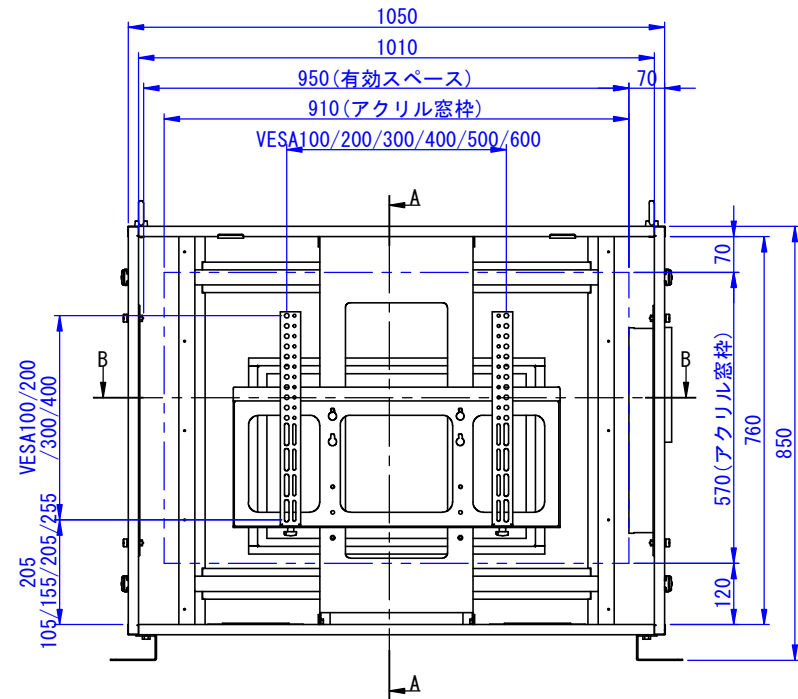
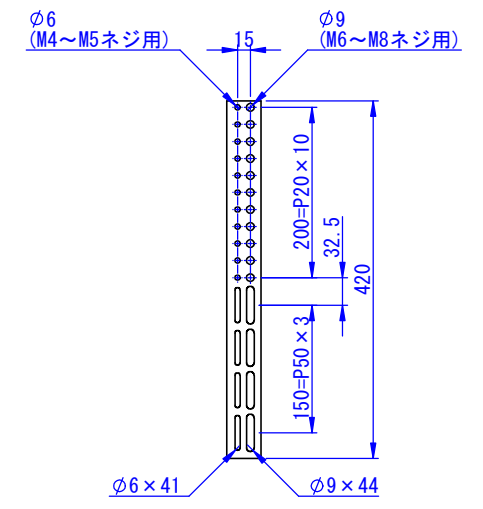
Designed by K.Kitamura	Checked by _	Approved by - date _	Filename _	Date 16/01/13	Scale 1:15
エス・ディ・エス株式会社			まもる君 Lookup LU39H		
			SDDV082G0107	Edition _	Sheet 1/1

RevNo	Revision note	Date	Signature	Checked



断面図 B-B

NOTE: 搭載サイズ目安  
~39インチ (W900 × H550)



断面図 A-A

表面処理 :  
-

NOTE: 搭載サイズ目安  
~39インチ (W900 × H550)

Designed by K_Kitamura	Checked by -	Approved by - date -	Filename -	Date 16/01/13	Scale 1:10
エス・ディ・エス株式会社			まもる君 Lookup LU39H		
SDDV082G0117			Edition -	Sheet 1/1	

2016/01/14