

注意 ご使用になる前に必ずお読みください。(本書は大切に保管してください)

安全にご使用頂くために

本書では危険を伴う操作・お取り扱いについて、次の警告記号を用いて重要な部分が一目で判るようにしています。内容を良くご理解の上で本文をお読みください。

警告 この表示を無視して、誤った取り扱いをすると人が死亡又は、重症を負う可能性が想定される内容を示します。

注意 この表示を無視した取り扱いをすると、人が障害を負う可能性が想定される内容及び物的損害の発生が想定される内容を示します。

●取り扱いを行う前に **警告**

- 本機は防水仕様ではありませんので、水がかかる環境下(屋外等)では使用しないでください。
- 設置作業時、主電源が遮断されていない場合、感電により身体に危害を被ることがありますので必ず主電源が切れた状態で作業を行ってください。
- 表示されている電圧以外は使用しないでください。

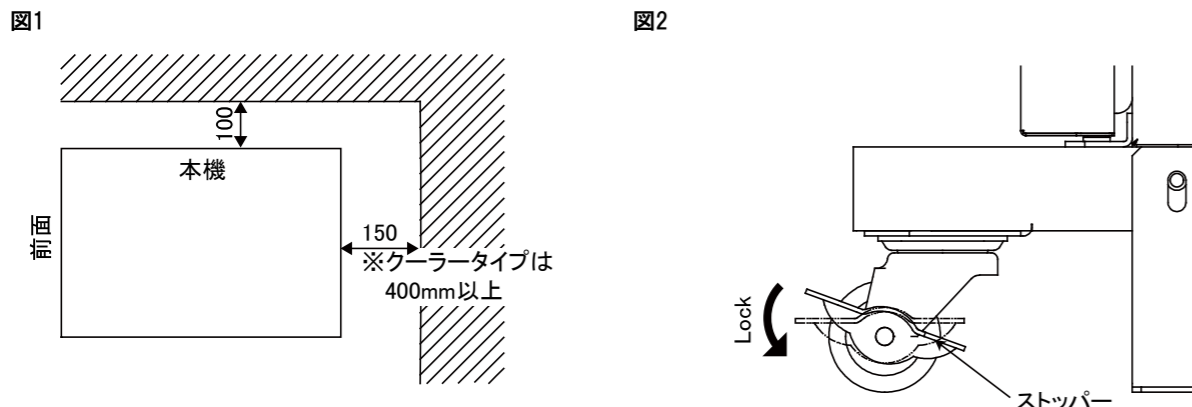
1. 設置 **注意**

- 注意**
- 本機の設置は放熱の妨げにならないよう、壁から離して設置してください。
 - やわらかい床面、傾いたところなど不安定な場所に設置しないで下さい。転倒し故障の原因となることがあります。
 - 設置場所が決定したら、キャスターのストッパーをかけ、本機が自走しないようにしてください。
 - 搭載荷重以上のものを搭載すると故障の原因となることがあります。
 - 設置場所を変更したり、吊ボルトで吊り上げる際は、本機へ搭載した機器を必ず降ろしてください。
※機器の振動破損、落下の危険性があります。

■本機の設置は空気循環の妨げにならないよう背面は必ず150mm以上離し、両側面は100mm以上離してください。(図1)

※クーラータイプは背面から400mm以上離してください。

■設置する場所が決定したら、キャスターのストッパーを4輪ともかけてください。(図2)



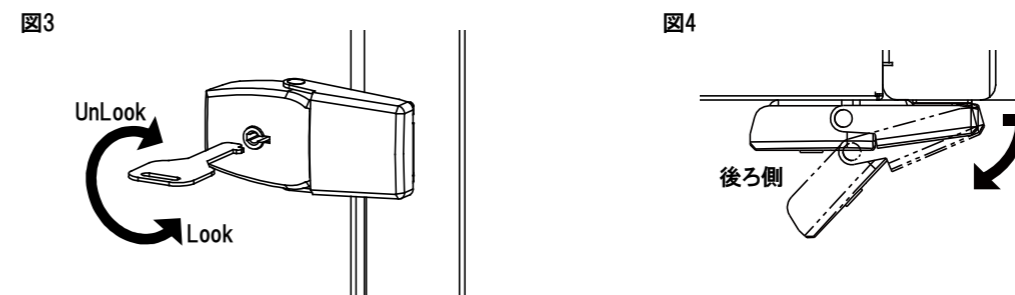
2. 使用方法 **警告**

1 扉の開閉

■前扉の左側面にパチン錠が2個取付いています。パチン錠の鍵穴に付属の鍵を差込み、時計回りに回してロックを解除し鍵を抜いてください。(図3)

※鍵は無理に回さないでください。鍵の振れ、パチン錠の破損の原因となります。
※鍵が掛かった状態で、無理にパチン錠を開けようとししないでください。パチン錠が破損する恐れがあります。

■パチン錠の後ろ側を持ち上げながら、パチン錠の前面を引き上げるとフックが外れます。上下2箇所のパチン錠を外すと扉が開きます。(図4)



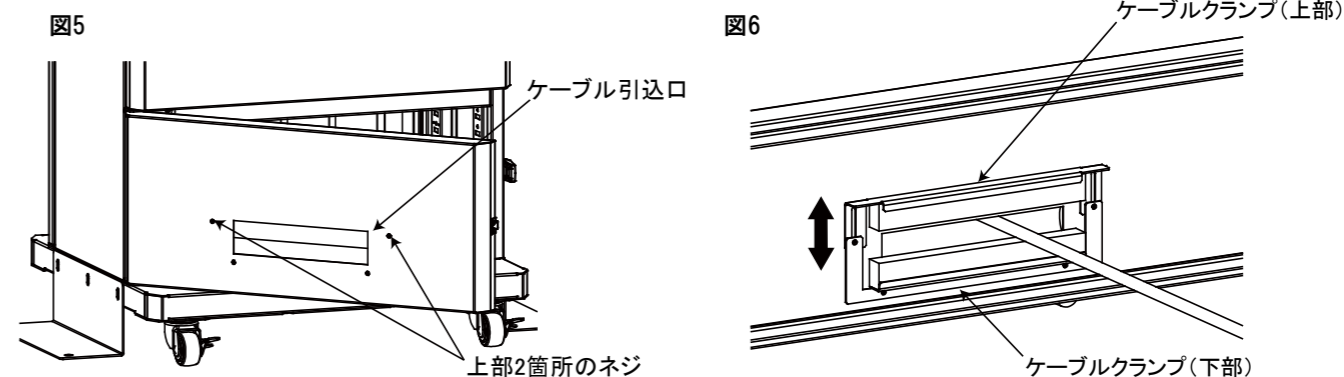
2 ケーブル引込口

■背面ケーブル引込口上部2箇所のネジを緩めるとケーブルクランプの上部が開くようになります。(図5)

■ケーブルクランプを開きケーブルを通してからケーブルクランプで挟み込みスポンジに隙間が出来ないようにしっかりと押えながら上部2箇所の緩めたネジを締めてください。(図6)

※扉を開いた際にケーブルが引っ張られないよう、あらかじめ余裕を持たせてケーブルをはさんでください。

※200V仕様のクーラータイプの電源コードを通す際は、プラグが大きいためケーブルクランプの下部を1度本体から取り外していただきケーブルを通してください。(図6)



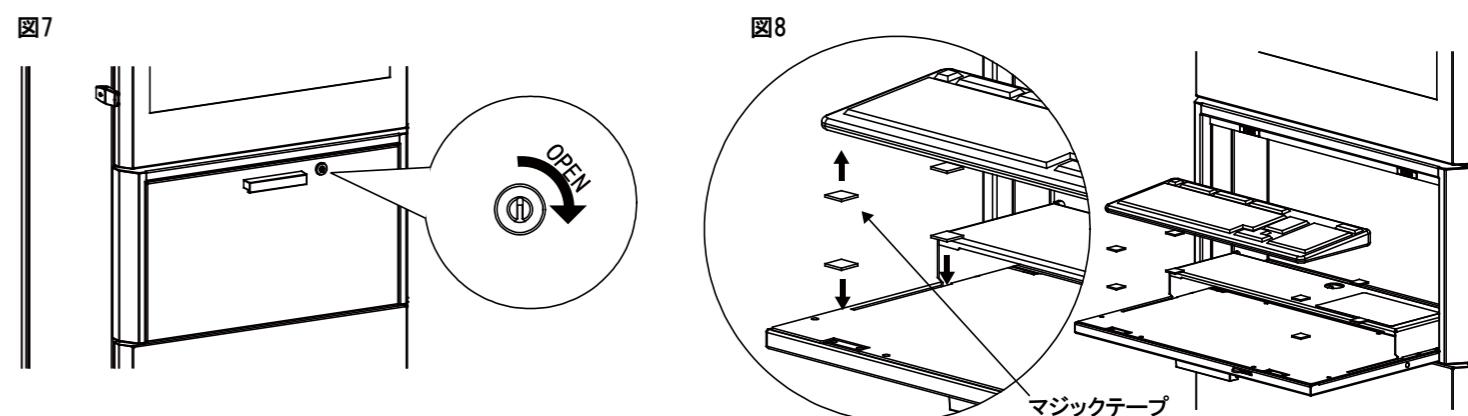
3 キーボード収納部 **注意**

- 注意**
- キーボード台を開く際は保持しながらゆっくりと手前へ倒してください。
 - キーボード台へは5kg以上のものを載せないでください。
 - キーボード扉を開いたまま下部の扉を開かないでください。取っ手が扉とぶつかり破損する恐れがあります。

■キーボード収納部の扉は可倒式になっていますので鍵を開けてキーボード扉を倒してください。(図7)

■キーボード台とキーボードの裏側に付属のマジックテープを位置決めし貼り付けてください。(図8)

※マジックテープを貼り付ける際は油分をしっかりとふき取り、位置を合わせて貼り付けてください。



2. 使用方法

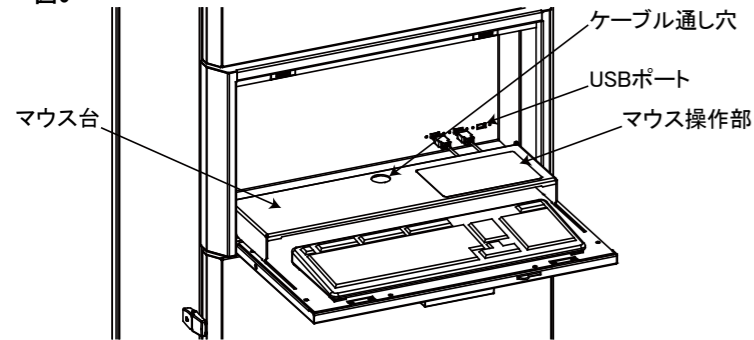


警告

3 キーボード収納部 注意

- キーボード、マウスのケーブルはマウス台中央の穴を通し、余ったケーブルはまとめてケーブル帯で固定してください。
- USBポート(USB2.0対応)に接続して使用してください。USBポートは筐体内部に繋がっていますのでケーブルをお使いのパソコンに接続してください。(図9)
- ※ケーブル帯は付属しておりませんのでお近くのホームセンター等でご購入ください。
- ※筐体内部のUSBケーブルに接続したタブレット等の充電は可能ですが通常より充電スピードが低下する可能性があります。

図9



4 棚板高さ変更 注意

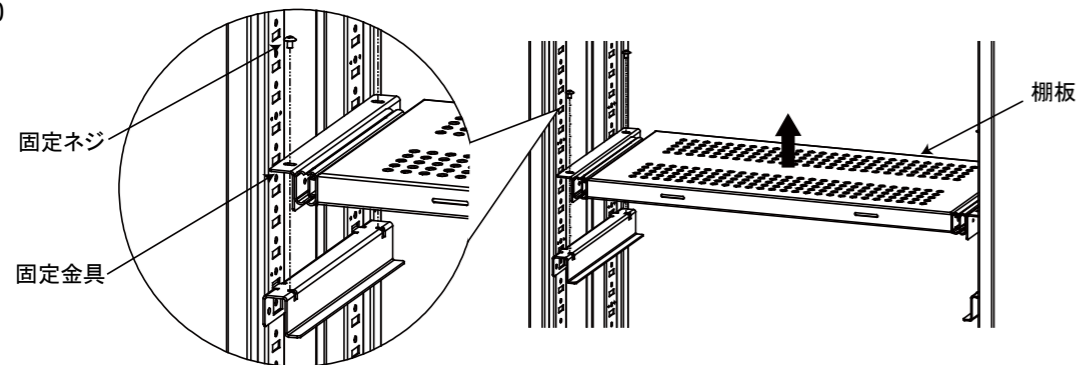


注意

- 棚板の高さを調整する際は、搭載機器を降ろしてから作業を行ってください。
- 移動棚、スライド棚には20kg以上のものを載せないでください。

- 棚板両側にある、固定金具を固定しているネジを左右計4箇所外し、棚板を取り外してください。(図10)

図10



- 残った取付金具を固定しているネジを前後外し、取付金具のツメが引っかからないように取付金具を外してください。(図11)
- 外した取付金具を取付けたい高さにあった穴に差し入れ、取り外した手順とは逆に取付けてください。(図12)
- ※等間隔に目印の穴がありますので左右の取付金具高さを合わせて棚板を固定してください。(図12)

図11

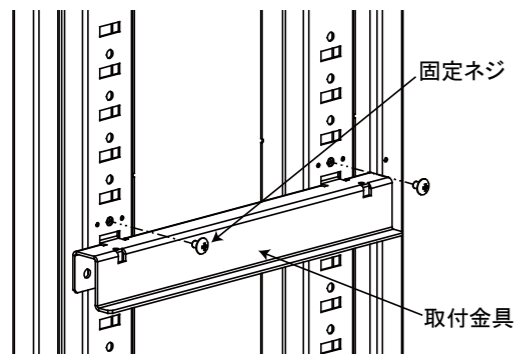
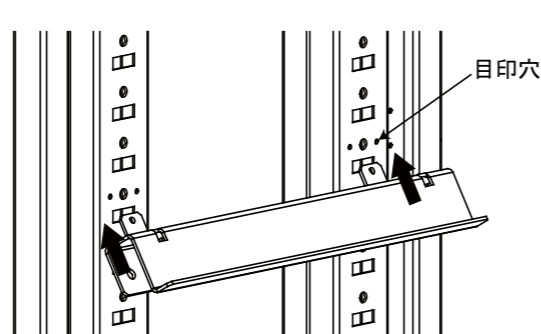


図12



5 棚板使用方法 注意

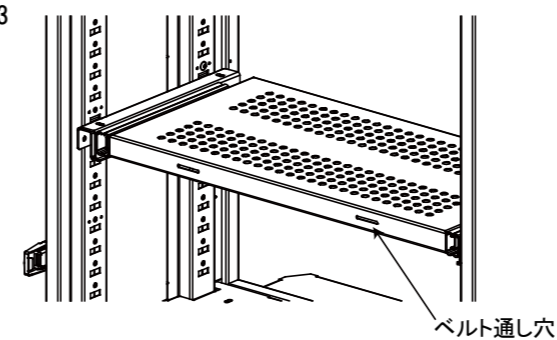


注意

- スライド棚を引き出す際は勢い良く引き出すと、搭載機器が落下し破損する恐れがあります。搭載機器をベルト等で固定してください。
- スライド棚を複数枚取り付け付けた場合、複数を同時に引き出した状態で使用しないでください。転倒する恐れがあります。

- 移動棚、スライド棚共に機器を固定するためのベルト通し穴を前後に用意してありますので機器を固定して使用してください。(図13)
- ※機器を固定するベルトは付属しておりませんのでお近くのホームセンター等でご購入ください。
- スライド棚を引き出す際は飛び出し防止の為、少々硬くなっていますので少し力を入れ、ゆっくりと引き出してください。

図13



6 ボルトキャップ取り付け 注意

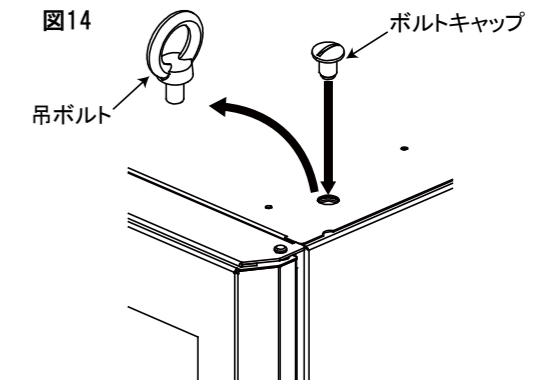


注意

- 機器を搭載したままの吊り上げは行わないでください。機器が落下し破損する恐れがあります。

- 本機に付属している吊ボルトを外し、添付のボルトキャップを4箇所穴に押し込み2~3回締めこんで固定してください。(図14)
- ※取り外した吊ボルトは無くさないよう大切に保管してください。

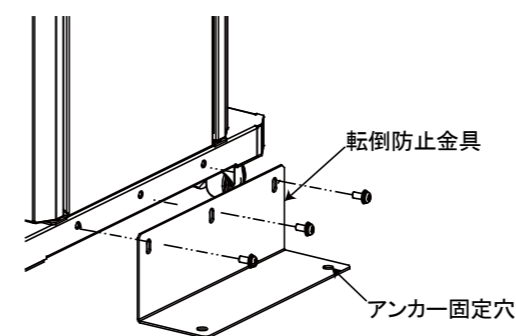
図14



7 転倒防止金具

- 本機側面の下部に付属している左右計6本のネジを取り外し添付の転倒防止金具を取り付けてください。(図15)
- 転倒防止金具は地面に着地させ必要に応じてアンカー固定してください。
- ※アンカーボルトは付属しておりませんので工事施工会社または工務部門の方へご依頼ください。

図15



3. メンテナンス



警告

1 ファンタイプの取り扱い



警告

■ファンの清掃やお取り替えのときは必ず電源を切り、配線ミスが無いよう注意して行ってください。感電により身体に危害を被ることがあります。

- ファンの寿命は、目安として常温常湿で約50,000時間程度ですので定期的に交換を行ってください。
- 日常、ファンが正常に作動しているか、振動や異常音がないか点検してください。
- ファンのお取り替えはファンに表記してある電圧を確認の上、当社もしくは最寄の販売店より購入してください。
- フィルターは定期的にエアークリーンもしくは掃除機等で掃除してください。目詰まりすると性能が低下し機器に悪影響を及ぼす危険性があります。

2 熱交換器タイプの取り扱い

- 添付、盤用熱交換器の取扱説明書をよくお読みください。
- フィルターは定期的にエアークリーンもしくは掃除機等で掃除してください。目詰まりすると性能が低下し機器に悪影響を及ぼす危険性があります。

3 クーラータイプの取り扱い



警告

■ファンの清掃やお取り替えのときは必ず電源を切り、配線ミスが無いよう注意して行ってください。感電により身体に危害を被ることがあります。

- 添付の盤用クーラーの取扱説明書をよくお読みください。
- クーラーの警報出力線に関してはまもる君では使用致しませんので、ご使用の際は添付の盤用クーラー取扱説明書をよくお読みください。
- クーラーは単層AC200V仕様の場合、プラグは三相AC200Vを使用しています。(図16)
- クーラーに電力を供給する際は漏電ブレーカーのレバーを上を持ち上げてください。(図17)
- レバー横のボタンはテストボタンです。月に1度動作の確認をしてください。(図17)

図16

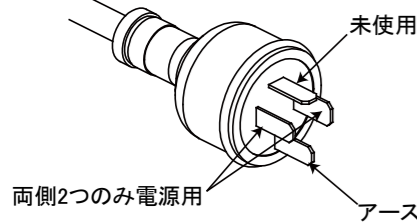
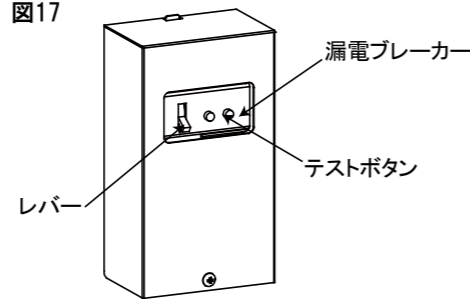


図17



4 お手入れ

- まもる君は防水ではありませんので、直接水等をかけて洗わないでください。
- 塗装面、アクリル窓のから拭きは避けてください。キズが付くおそれがあります。
- 普通の汚れはキズが付かないよう細かいゴミを掃い、布に水または中性洗剤を含ませて拭いてください。また油污れにはアルコールを布に含ませて拭いてください。シンナー等は絶対に使用しないでください。

5 保守部品

	ACファン	ファン用フィルタ	標準クーラー用フィルタ
型式	SLA-CE07	SLA-FL10-S	SLA-FL31
個数	1個	吸気側2枚/排気側4枚	2枚
価格	6,000円	10,000円	10,000円

	ノドレンクーラー用フィルタ	ノドレンクーラー用気化フィルタ	熱交換器用フィルタ
型式	SLA-FL31E	SLA-FL41E	SLA-FL20
個数	2枚	1枚	2枚
価格	10,000円	50,000円	10,000円

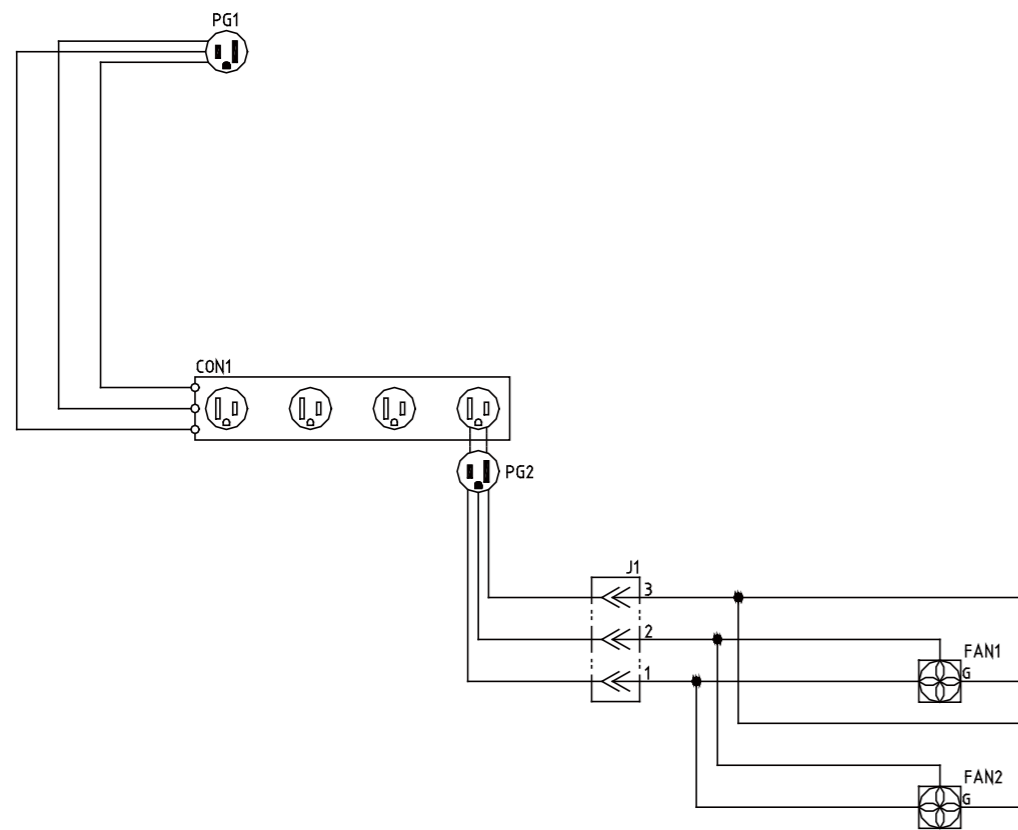
	アクリル板	パチン錠	ケーブル引込み口
型式	お問い合わせ	SLA-CE03	SLA-CB10
質量	1枚	1個	1個
価格	8,000円	1,000円	15,000円

4. 仕様

タイプ	ファンタイプ	熱交換器タイプ	クーラータイプ	ノドレンクーラータイプ	
型式	S10F	S10H	S10C-01	S10C-01E	S10C-02E
筐体寸法	W600×H1750×D550	W600×H1750×D550	W600×H1750×D625	W600×H1750×D655	W600×H1750×D655
質量	86kg	89kg	101kg	105kg	
本体素材	スチール製				
表面処理	本体:7.5Y6/0.5レザートン 前扉:N4.0レザートン				
キャスター	φ50 4輪ストッパー付				
許容発熱量・電源仕様					
冷却機器スペック	5.0/5.8[m3/min]	15/18[W/K]	500/600[W]	400/500[W]	
ワット[W/h]	498/555	347/377	573/716	431/573	
キロカロリー[kcal/h]	428/477	299/324	493/616	370/493	
キロジュール[kJ]	1792/1997	1249/1357	2064/2578	1550/2064	
許容周囲温度	10~35℃	10~30℃	10~40℃		
許容周囲湿度	25~80%				
消費電流[A]	0.54/0.46	0.36/0.30	3.9/4.1	3.6/3.7	1.9/1.6
消費電力	30/28	28/24	340/370	320/360	330/300
コンセント数	4口 OAタップ添付 ※平行2極接地付AC125-15A ケーブル長4m 平行2極接地付プラグ				
詳細仕様					
耐荷重	総重量85kg※筐体重量含まず				
移動棚	1枚(設置スペースW470×D240 搭載重量20kgまで)				
スライド棚	1枚(設置スペースW470×D240 搭載重量20kgまで) ※引き出し量226mm				
移動ピッチ	25mmピッチ ※取付不可区間あり				
キーボード収納部	設置スペースW449×H38×D182 搭載重量5kgまで				
RoHS対応	RoHS対応済み				
その他					
添付品リスト	取扱説明書・鍵(2種類)・ボルトキャップ・OAタップ・キーボード用マジックテープ・転倒防止金具				
	冷却機器取扱説明書	冷却機器取扱説明書・備品一式			

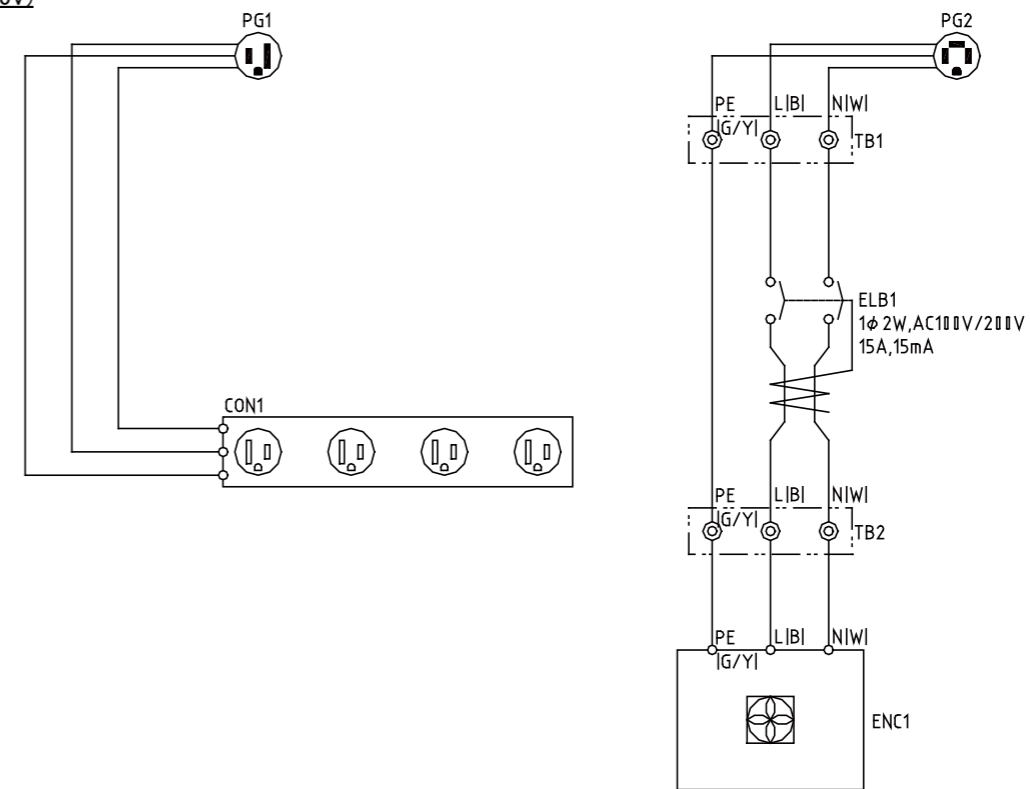
5.電気回路図

ファンタイプ



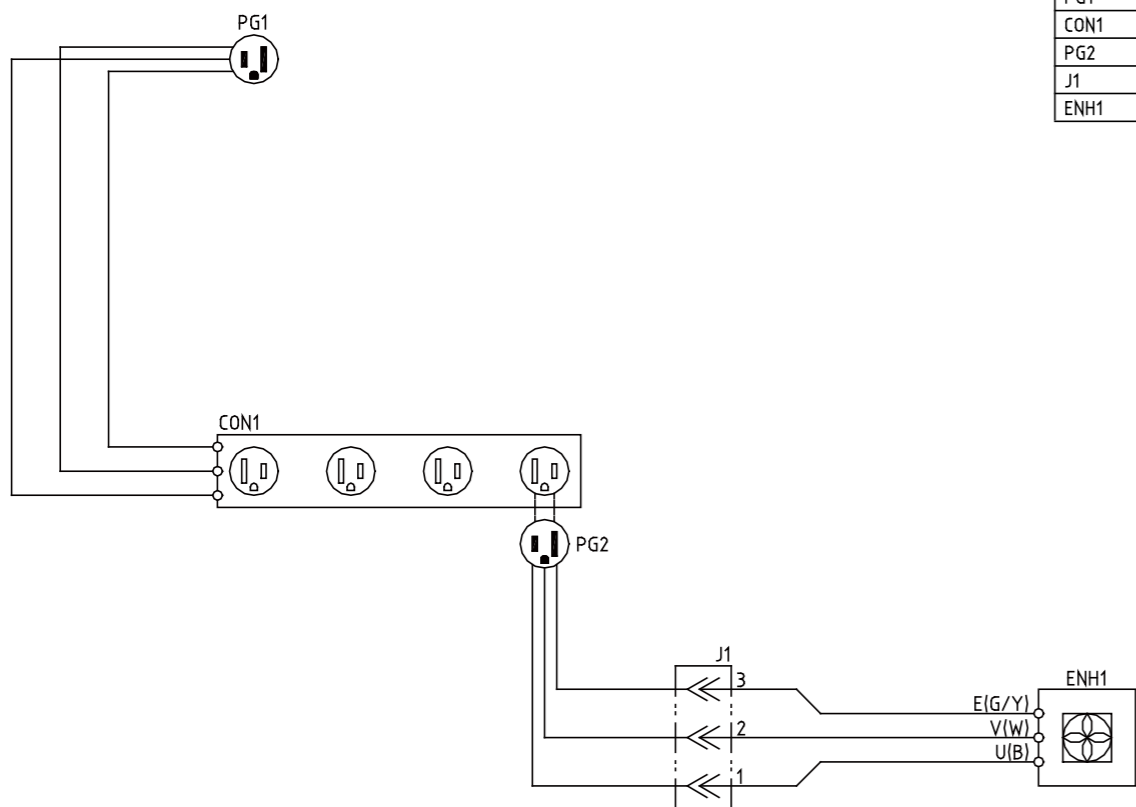
記号	名称
PG1	電源プラグ 15A接地付
CON1	15A接地付0Aタップ 4口
PG2	電源プラグ 15A接地付
J1	コネクタ
FAN1~2	ACファンモータ 100V

ノンドレンタイプ
(200V)



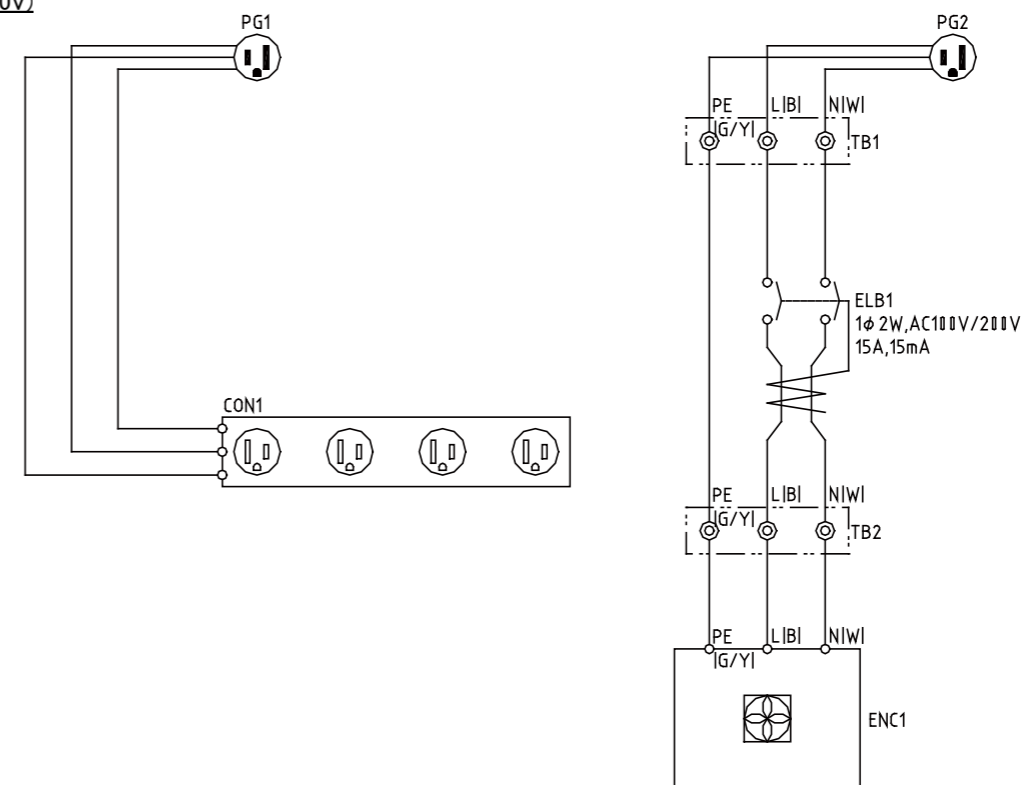
記号	名称
PG1	電源プラグ 15A接地付
CON1	15A接地付0Aタップ 4口
PG2	電源プラグ 15A接地付
TB1,2	端子台
ELB1	漏電遮断機
ENC1	クーラー 200V

熱交換器タイプ



記号	名称
PG1	電源プラグ 15A接地付
CON1	15A接地付0Aタップ 4口
PG2	電源プラグ 15A接地付
J1	コネクタ
ENH1	熱交換器 100V

クーラー・ノンドレンタイプ
(100V)



記号	名称
PG1	電源プラグ 15A接地付
CON1	15A接地付0Aタップ 4口
PG2	電源プラグ 15A接地付
TB1,2	端子台
ELB1	漏電遮断機
ENC1	クーラー 100V