

1

2

3

4

5

6

7

8

RevNo	Revision note	Date	Signature	Checked
-------	---------------	------	-----------	---------

A

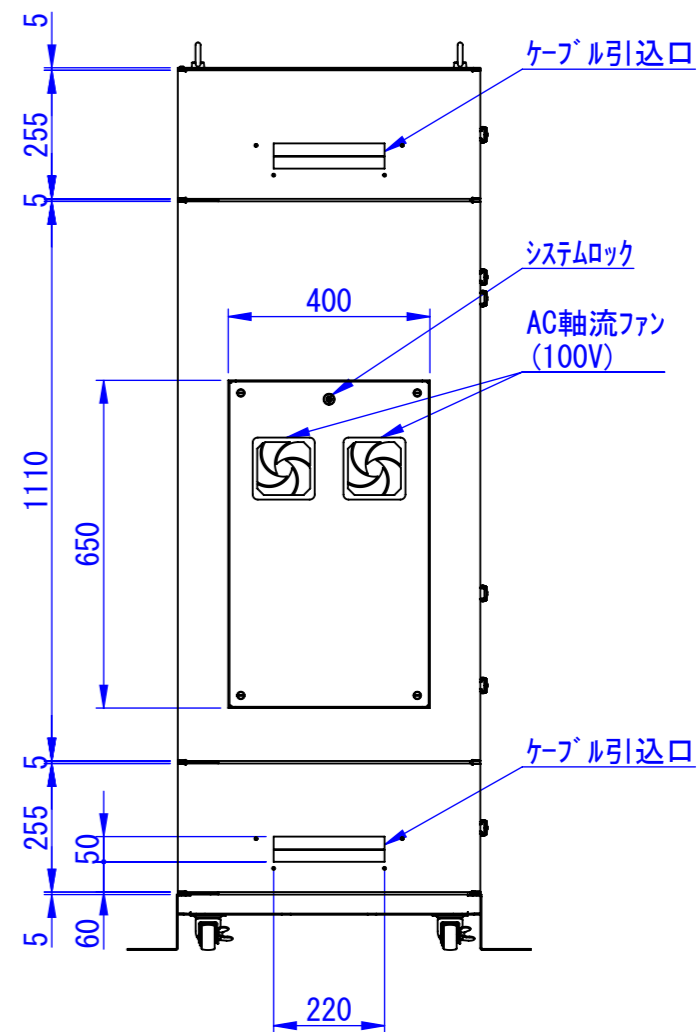
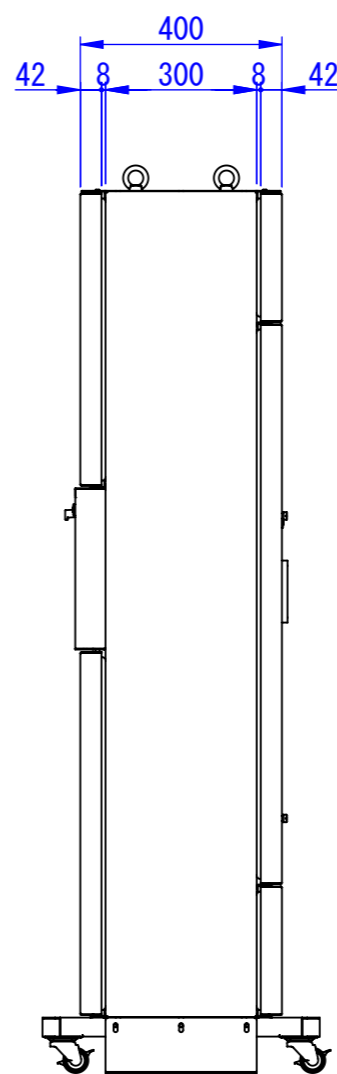
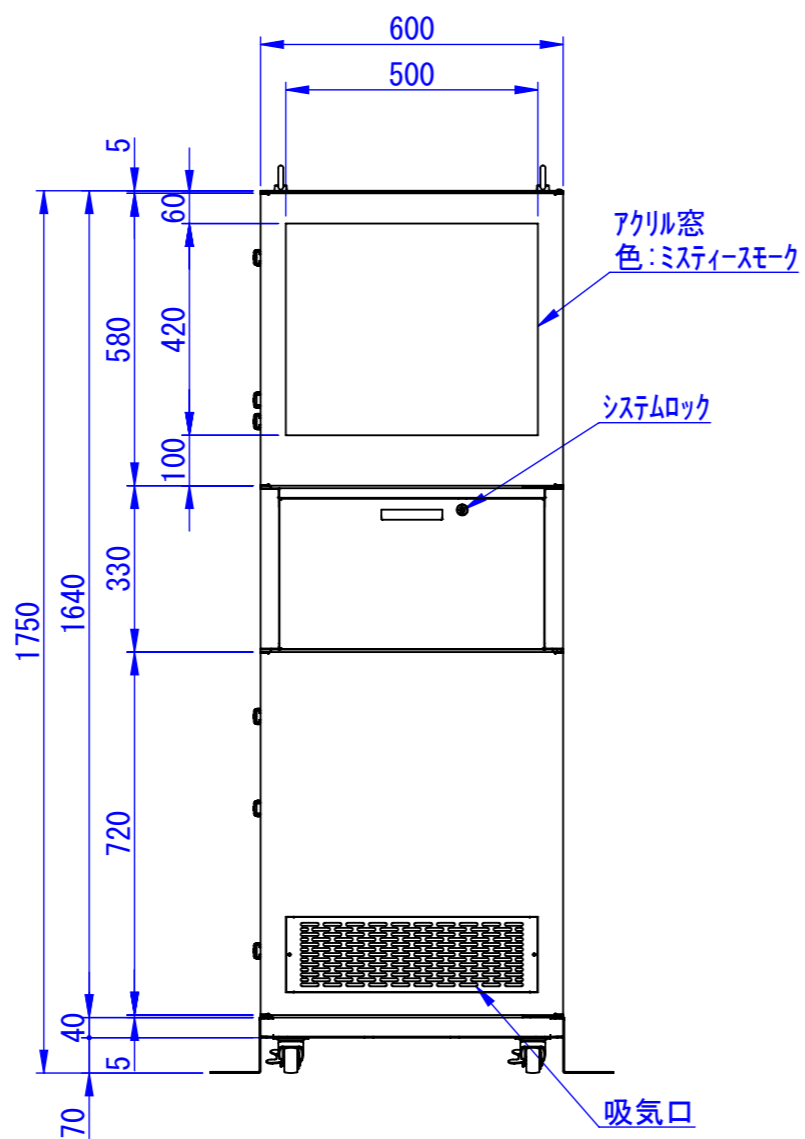
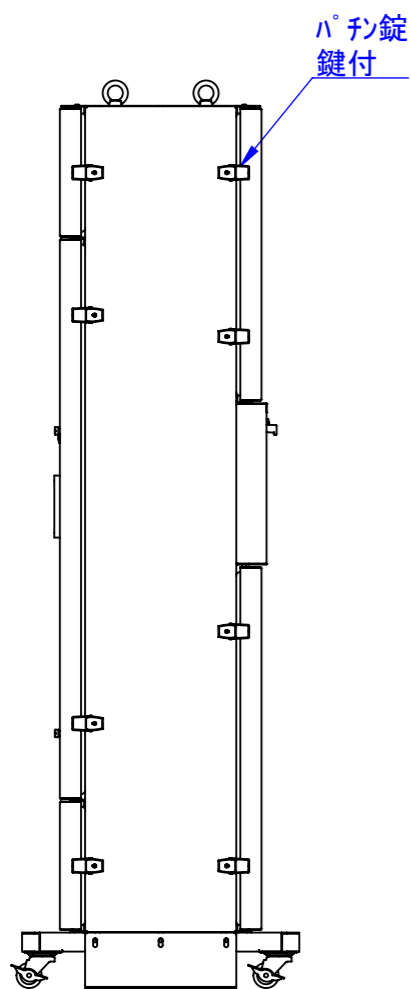
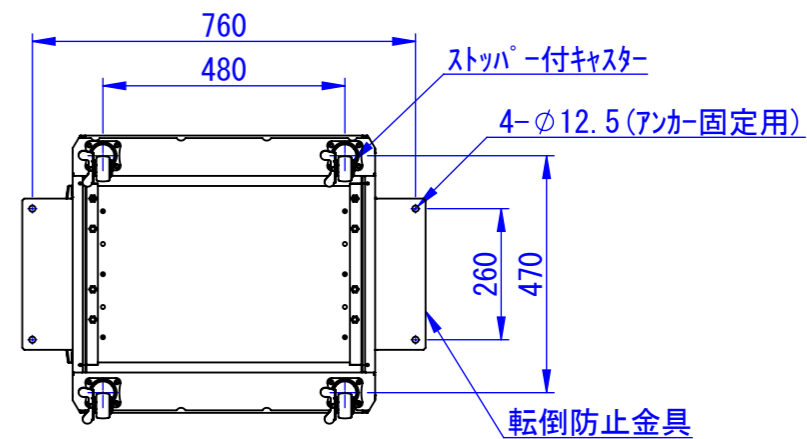
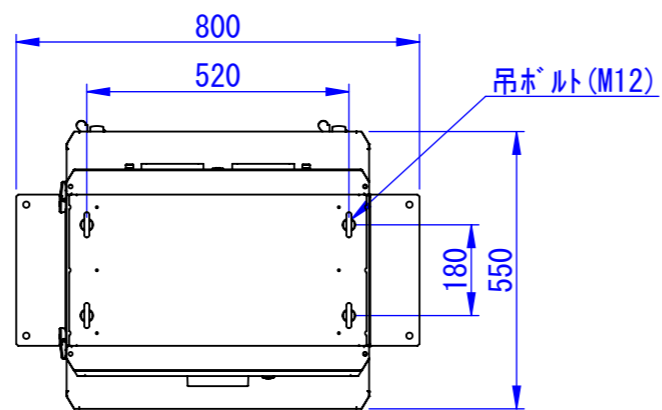
B

C

D

E

F



2017/10/03

表面処理:
 本体: 7.5Y6/0.5レザートン
 扉: N4.0レザートン

Designed by K.Kitamura	Checked by -	Approved by - date 17/10/03	Filename -	Date 16/06/21	Scale 1:15
エス・ディ・エス株式会社			まもる君Slim(S10F)		
			SDDV086G0001	Edition -	Sheet 1/1

1

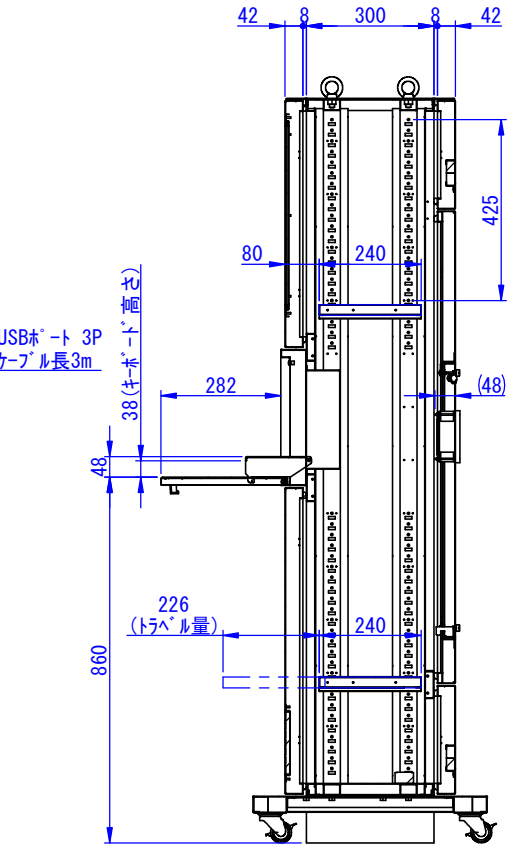
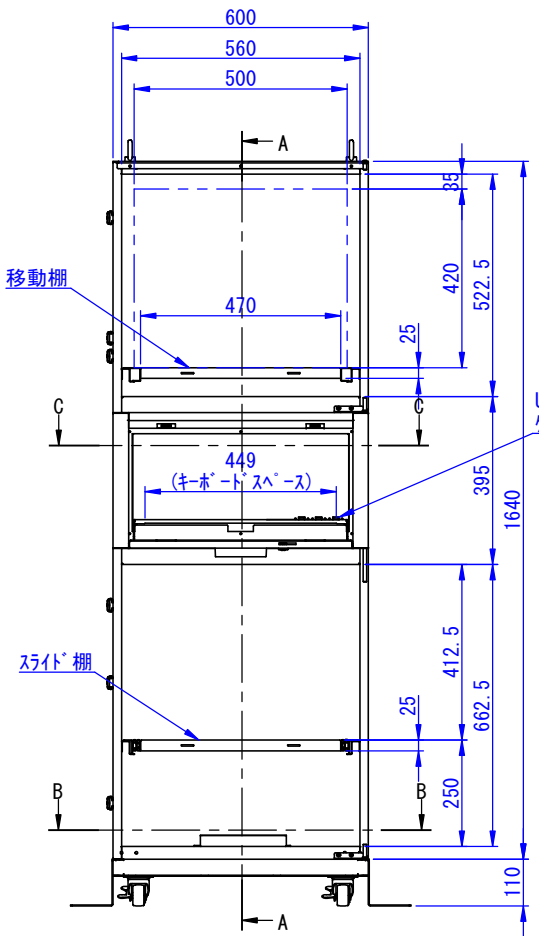
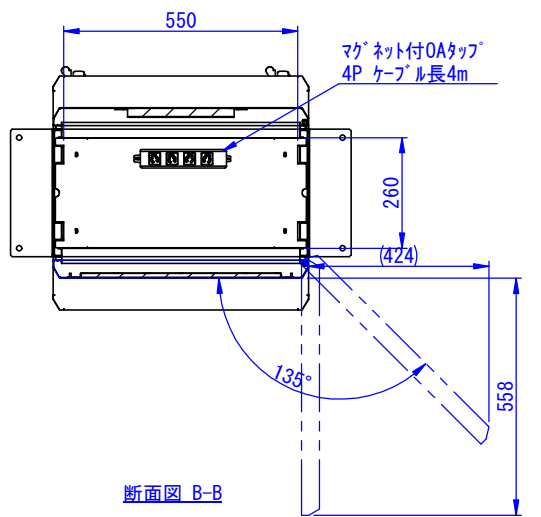
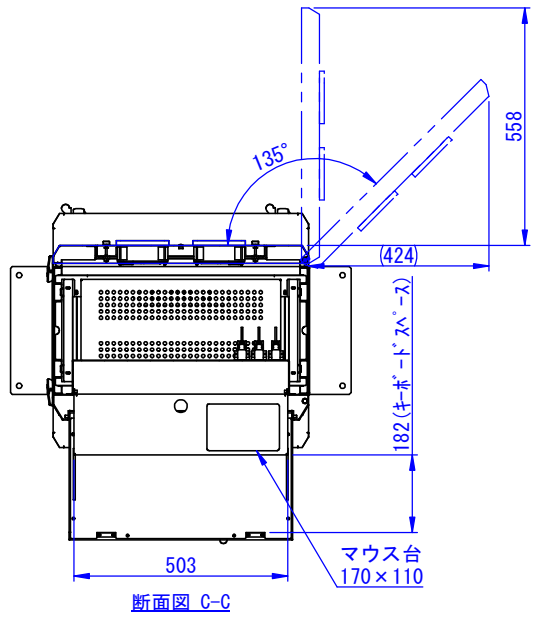
2

3

6

7

8



断面図 A-A

2016/07/25

表面処理 :
-

Designed by K_Kitamura	Checked by _	Approved by - date _	Filename _	Date 16/06/28	Scale 1:12
エス・ディ・エス株式会社			まもる君Slim(ファンタイプ)		
			SDDV086G0011	Edition -	Sheet 1/1