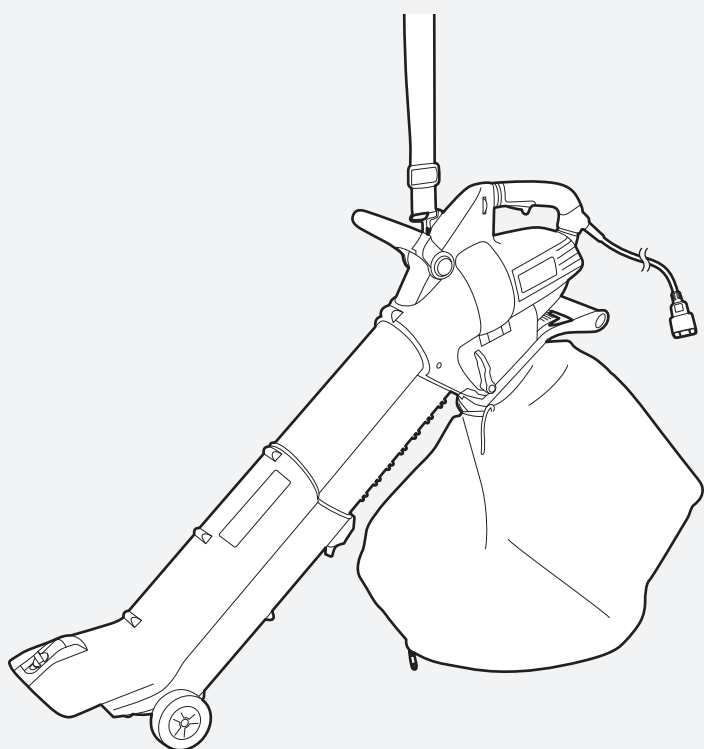


# ブロワバキューム

## GBW-1200A



### 回 二重絶縁

電気回路と使用者間を二重に絶縁した構造のこと。

## お客様へ

- 本製品は家庭用です。業務用にはお使いにならないでください。

## 取扱説明書

ご使用前に本紙最終ページ「保証書」を必ずお読みになり、内容をご確認・ご了承ください。

また、取扱説明書の内容を十分理解したうえで使用し、お手元に大切に保管してください。

### 目次

<b>お使いになる前に</b>	<b>1</b>
安全にお使いいただくために	
バキューム・ブロワを安全にお使いいただくために	
本製品を安全にお使いいただくために	
<b>本製品について</b>	<b>8</b>
用途	
各部の名称・セット内容	
仕様	
<b>使用前の準備</b>	<b>10</b>
各部の取付け	
<b>使い方</b>	<b>13</b>
操作方法	
作業方法	
<b>お手入れ</b>	<b>17</b>
お手入れと保管	
<b>お買上げの後に</b>	<b>19</b>
保証書	




# お使いになる前に

## 安全にお使いいただくために

- 必ず取扱説明書をよくお読みになり、正しくお使いください。取扱いに不慣れな人や正しい操作のできない人はお使いにならないでください。
- 本製品を正しく安全にお使いいただき、ご自身や周囲に危険がおよぶ可能性を防止するために、下記のように『警告』・『注意』・『注』の3種に

区分しています。いずれも安全に関する重要な内容ですので、必ず守ってお使いください。また、本製品は家庭用として開発されています。家庭用としてお使いください。

- 『注意』に記載した事項でも状況によっては重大な結果に結びつく可能性があります。

 <b>警告</b>	人が死亡又は重傷を負う可能性が想定される内容
 <b>注意</b>	人が傷害を負う可能性及び物的損害の発生が想定される内容
 <b>注</b>	本製品や付属品の取扱い等に関する重要な注意事項

## バキューム・ブロワを安全にお使いいただくために

※本項目は共通項目ですので、製品により内容が一致しない場合があります。

### **警告**

#### 1. 作業場所はいつもきれいに保ってください。

- 作業場所はいつも整理・整頓し、きれいに保ってください。また、作業の妨げになる物は取り除いてください。

#### 2. 作業場の周囲状況も考慮してください。

- 作業場は十分明るくしてください。
- ガソリン・シンナー・塗料・接着剤等引火性の液体や可燃性の物、ガスのある場所では使用しないでください。(爆発・火災の原因)
- 濡れた場所や湿気の多い場所・雨中では使用しないでください。(感電・故障の原因)

#### 3. 作業員以外を近づけないでください。

- 特にお子様は作業場や本製品に近づけないでください。

#### 4. 作業に適した服装で作業してください。

- 作業をするときは保護めがねを着用し、粉じんなどが多く発生する作業では保護マスクを着用してください。

- 作業に適した服装(すそじまりの良い長袖・長ズボン)で作業してください。  
だぶだぶの衣服やネックレス等の装身具は吸込口や可動部に巻き込まれるおそれがあるので着用しないでください。
- 長い髪は帽子などで覆ってください。
- 作業音の大きい場合は、耳栓・耳覆い(イヤマフ)等防音保護具を着用してください。

## 5. 損傷した部品がないか確認してください。

- 製品開封後は梱包内容を確認し、輸送による破損・ゆرمい・ひび割れ等本製品や付属品に異常がないことを確認してください。
- 作業前には必ず試運転を行い、本製品の破損・ゆがみ・異常音等がないことを確認してから作業してください。
- 本製品を誤って落としたりぶつけたときは、破損や亀裂がないことを確認してください。

## 6. 正しい付属品やアタッチメントを使用してください。

- この取扱説明書に記載されている付属品やアタッチメント以外の物は使用しないでください。  
また、取扱説明書に従って正しく取り付けてください。(部品脱落や故障によるけがの原因)

## 7. 調整や点検に用いた工具は必ず取り外してください。

- 電源プラグをコンセントに差し込む前に、調整・取付けに用いた工具が取り外されていることを確認してください。

## 8. 指定された用途以外に使用しないでください。

- 引火性の物・熱を持ったままの燃えかすやタバコの吸いがら・刃物や針やガラス片等の鋭利な物・油や発泡性のある液体(洗剤など)、それらを含んだごみは吸い込ませないでください。  
(火災・故障の原因)

## 9. 無理な使用をしないでください。

- 安全に能率良く作業するため、本製品の能力に合った速さで作業してください。
- 足元の不安定な場所や無理な姿勢で作業しないでください。

## 10. 感電に注意してください。

- 濡れた手での取扱いや、電源プラグの抜き差しはしないでください。(感電の原因)
- 本製品の使用中に、身体をアース(接地)されている物(エアコンの室外機や金属製の支柱等に接触させないでください。(感電の原因)

## 11. 通気孔をふさがないでください。

- 本製品の通気孔は本体を冷やすために必要ですので、布などで覆ってふさがないでください。(火災・故障の原因)

# お使いになる前に(続き)

## 12. 使用電源は必ず家庭用 AC100V電源を使用してください。

- 200V用電源に接続して使用しないでください。(火災・故障の原因)
- 発電機やインバータ電源・DC電源・仮設電源での使用はしないでください。(火災・故障の原因)

## 13. コード等の取扱いに注意してください。

- 使用する前に、必ず電源コード・電源プラグを点検してください。無理に引っ張ったり挟んだりしないでください。また、コードを高熱の物・油や角のとがった場所に近づけないでください。(火災・感電・故障の原因)
- コンセントから電源プラグを抜き差しするときは、必ず電源プラグを持って抜き差ししてください。(火災・故障の原因)
- 作業員以外は本製品やコードに触れさせないでください。
- 感電防止のため、漏電遮断器の設置をお勧めします。

## 14. 不意な始動はさけてください。

- 電源プラグをコンセントに差し込む前に、スイッチが切れていることを確認してください。
- 本製品を移動する場合や付属品を交換するときは、必ずスイッチを切り、電源プラグをコンセントから抜いてください。また、スイッチに指をかけて運ばないでください。
- 使用しない場合・作動すると危険な場合、停電のときは電源プラグをコンセントから抜いてください。

## 15. 作動している状態のまま放置しないでください。

## 16. 高所作業のときは、下に人がいないことをよく確認してください。

- 高所作業のときにコードを引っかけたりした場合、事故・けがの原因となります。

## 17. 油断せず、十分注意して使用してください。

- 本製品を使用する場合は、取扱方法・作業の仕方・周りの状況等に十分注意して慎重に使用してください。
- 疲れていたり、体調のすぐれないときは使用しないでください。
- 吸込口・送風口に指や手を入れないでください。(けがの原因)
- 使用中はノズルの先端を人に向けないでください。(けがの原因)

## 18. やけどに注意してください。

- 使用直後は、本体(モーター)が熱くなっていることがあります。冷えるまで直接手肌に触れないようにしてください。

## 19. 定期的に点検してください。

- 電源プラグ・通気孔にほこりや粉じん等が付着している場合には、よく取り除いてください。(火災・故障の原因)

## 20. 使用しないときはきちんと保管してください。

- 使用しないときは、直射日光のあたらない・風通しの良い・乾燥した場所で、お子様の手の届かない安全な場所や、鍵のかかる場所にきちんと保管してください。

## 21. 分解・改造をしないでください。

- 本製品にはいかなる改造も加えないでください。

## 22. ご自分で修理しないでください。

- 故障・異常時は直ちにスイッチを切り、電源プラグをコンセントから抜いて本製品の使用を中止し、お買上げの販売店にお申しつけください。  
又は(株)高儀「お客様相談窓口」に相談してください。
- 修理の知識や技術のない方が修理すると事故やけがの原因となります。

**この取扱説明書は大切に保管してください。  
また、他の人に貸し出す場合は、この取扱説明書も一緒に渡してください。**

# ⚠ 注意

### 1. 延長コードを使用する場合

- 延長コードが必要な場合は、定格電流が15A以上の物を使用してください。(最大20mまで)
- ドラム式の延長コードを使用する場合は、発熱による電圧降下や火災事故を防止するため、コードは全て引き出して使用してください。
- 使用する延長コードの取扱説明書・注意事項などをよく読み正しく使用してください。

### 2. 本製品は短時間の使用を前提に設計されています。

- 長時間の連続作業はしないでください。(故障・破損の原因)

### 3. 騒音に注意してください。

- 法令及び各都道府県などの条例で定められた騒音防止規制を守り、周辺に迷惑をかけないように状況に応じて遮音壁を設けるなどして規制値以下で使用してください。

### 4. 乾燥しやすい時期や吸い込むごみの種類によっては本製品表面に静電気が発生しやすくなります。また、静電気は衣服や人体からも発生するため、本製品に触れた瞬間に静電気が流れる場合がありますので注意してください。

### 5. 精密機械への吹き付けには使用しないでください。(破損の原因)

# お使いになる前に(続き)

**6. 吸込口・送風口をふさいだ状態で使用しないでください。(故障・破損の原因)**

**7. こまめにお手入れしてください。**

- 本製品は定期的に点検し、損傷している場合は、お買い求めの販売店に修理をお申しつけください。又は(株)高儀「お客様相談窓口」に相談してください。
- 本製品に油やグリースが付着した場合は、柔らかい布で、から拭きしてください。
- 汚れの著しい場合は、薄めた中性洗剤を使用して水拭きしてください。その後、乾いた布で水分が残らないように拭き取ってください。
- ワックス・アルコール類・シンナー・ベンジン等は使用しないでください。(故障・破損の原因)

**8. その他**

- 火のそばや閉め切った車内・直射日光の当たる場所・高温になる場所には放置しないでください。変形・変色・劣化のおそれがあります。

**9. 洗剤や発泡性のある液体を吸い込ませないでください。(排気口から泡になって出る原因)**

# 本製品を安全にお使いいただくために

## 警告

1. 使用電源は必ず本製品に表示されている電圧(家庭用 AC100V)で使用してください。
2. 正しい付属品を使用してください。
  - この取扱説明書に記載されている付属品以外の物は使用しないでください。また、取扱説明書に従って正しく取り付けてください。(部品脱落や故障によるけがの原因)
3. 取扱説明書に記載されている用途・能力以上の作業に使用しないでください。
  - ノズル先端を絞り込む行為(ノズル先端に小径ホースを取り付けるなど)やノズルをふさいだりする行為はしないでください。モーター回転が異常に高速となり、危険です。(けが・火災・破損の原因)
  - ボールやゴムボート等に空気を充填する目的では使用しないでください。(けが・火災・破損の原因)
  - 粉じん(セメント粉・メリケン粉・チョークの粉・コピー機のトナー・金属切削粉)、金属類・小石・ガラス片・木片等の硬い物、液体、湿ったごみなどは吸い込ませないでください。(けが・火災・破損の原因)
  - 火のついたタバコ・マッチ等を吸い込ませないでください。(故障・火災の原因)
4. 使用中は、本体を確実に保持してください。
5. 無理な使用はしないでください。
  - 足元の不安定な場所や無理な姿勢で使用しないでください。
6. 本製品は、防水型ではありません。雨中・濡れた場所・湿気の多い場所では使用しないでください。
7. 通気孔をふさがしないでください。
  - 通気孔は本体を冷やすために必要ですので、布などで覆ってふさがしないでください。(火災・故障の原因)
8. 体調のすぐれないときや作業に疲れたときは使用を控えてください。また、炎天下の作業はできるだけ避けてください。作業をする場合は暑さ対策をし、体調に十分に注意してください。
9. 騒音に注意してください。
  - 法令及び各都道府県などの条例で定められた騒音防止規制を守り、周辺に迷惑をかけないように状況に応じて遮音壁を設けるなどして規制値以下で使用してください。

## お使いになる前に(続き)

10. たき火などの火元の近くで使用しないでください。
11. 本体を作動させたまま放置しないでください。
12. 吸込口(送風口)や排出口には手を入れないでください。(けがの原因)

### ⚠ 注意

1. 本体に水をかけての丸洗いはしないでください。
2. 吸い込み作業前に必ずダストバッグを装着していることを確認してください。  
(けがの原因)
3. 吸い込み作業前に大きな木片・金属・ガラス・石等を取り除いてください。
4. ノズル・ダストバッグの脱着をするときは、必ずスイッチを切り、電源プラグをコンセントから抜いてください。
5. 常温(0~40℃)で使用してください。

### ◇ 注

- ビニール袋やヒモ等の細長い物は吸い込ませないでください。内部のモーターファンに巻き付いて故障を引き起こすおそれがあります。
- 吸い込み作業の場合、ダストバッグにごみが多すぎると吸い込む力が弱くなります。早めにごみを捨ててください。



# 本製品について

## 用途

- ◆乾いた落ち葉・刈り葉・枯葉の吹き飛ばしに
- ◆乾いた落ち葉・刈り葉・枯葉の吸い込みに(粉碎機能付き)

## 各部名称・セット内容

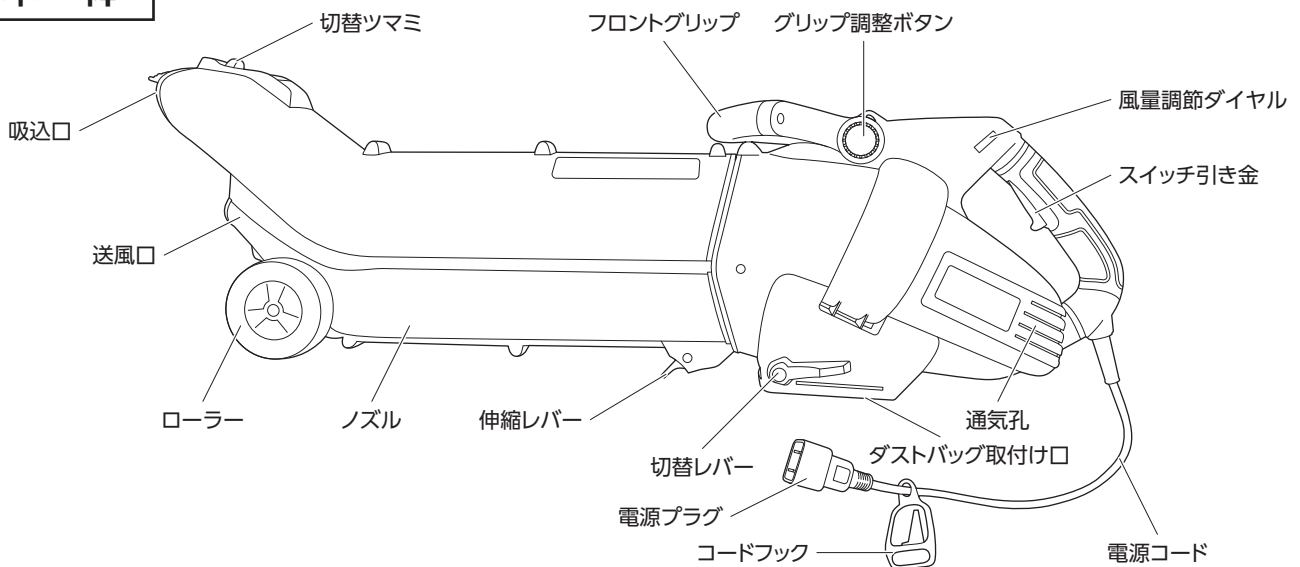
### 要確認

初めて梱包を開封したときは、下記の内容について確認してください。

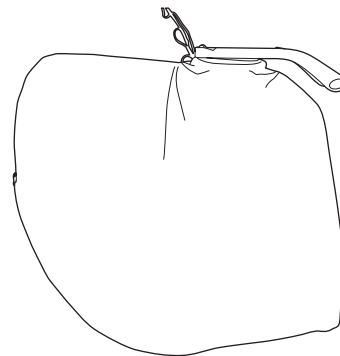
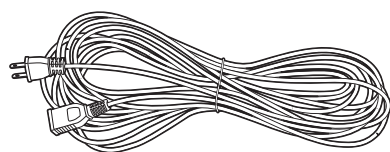
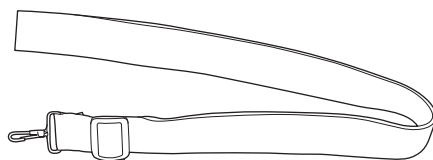
- 付属品が全て揃っているか
- 破損した箇所はないか

万一、不具合な点がありましたら、お買上げの販売店又は(株)高儀までご連絡ください。

### 本体



### 付属品



# 本製品について(続き)

## 仕様

定格電圧	AC100V	
定格周波数	50/60Hz	
定格電流	13A	
定格消費電力	1200W	
無負荷回転数	～約14,000min <sup>-1</sup> (MAX)変速式	
ブロフ	風速	～約64m/s(MAX)
バキューム	風量	～約10m <sup>3</sup> /min(MAX)
	粉碎比率	約15:1 <sup>※1</sup>
ダストバッグ容量	約50L(粉碎前)	
本体サイズ	約長さ830～1,110×幅195×高さ350mm	
コード長	約0.4m	
延長コード長	約10m	
質量	約3.7kg <sup>※2</sup>	
定格時間	30分	

※1 葉の種類・大きさや乾燥の度合いにより比率は異なります。また、粉碎されたものの大きさは均等ではなく、多少のばらつきがあります。

※2 ダストバッグ・延長コードを除く。

# 使用前の準備

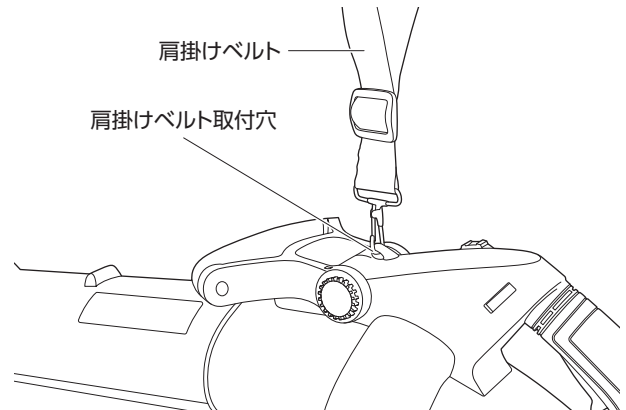
## 各部の取付け

### 警告

- 各部の取付けをするときは、スイッチを切り、電源プラグをコンセントから抜いてください。

### 肩掛けバンドの取付け

肩掛けベルト取付穴に、肩掛けベルトのフックを取り付けてください。



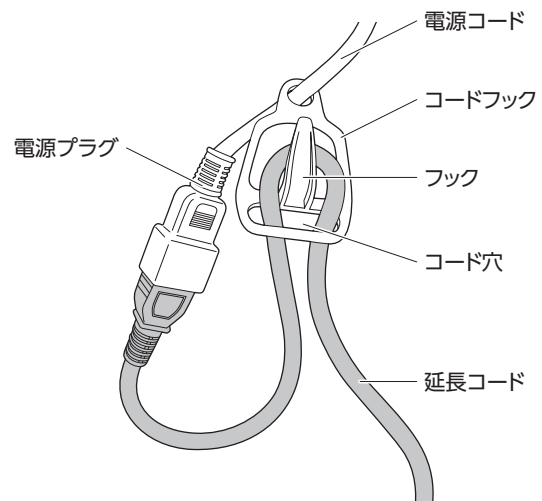
### 延長コードの接続

### 警告

- 延長コードがコンセントに接続されていることを確認してください。
- コードの取扱いには注意してください。無理に引っ張ったり、挟んだり、熱・油・尖ったものに近づけたりしないようにしてください。

1. 本体の電源プラグを延長コードのプラグに接続してください。
2. 延長コードをコードフックに通すことで抜けにくくなります。  
延長コードを曲げてUの字を作り、コードフックのコード穴に通してフックにかけてください。

※市販の延長コードは、太さによってはコードフックが使用できない場合があります。



# 使用前の準備(続き)

## ダストバッグの取付け

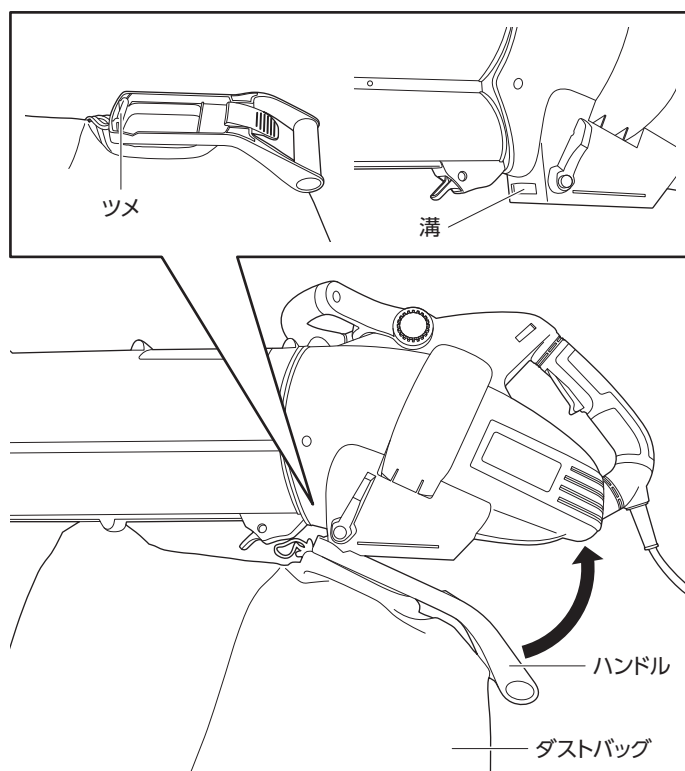
### ⚠ 警告

- 吸込作業の前に必ずダストバッグを装着していることを確認してください。
- ダストバッグは、取扱説明書に従い確実に取り付けてください。

### ⚠ 注意

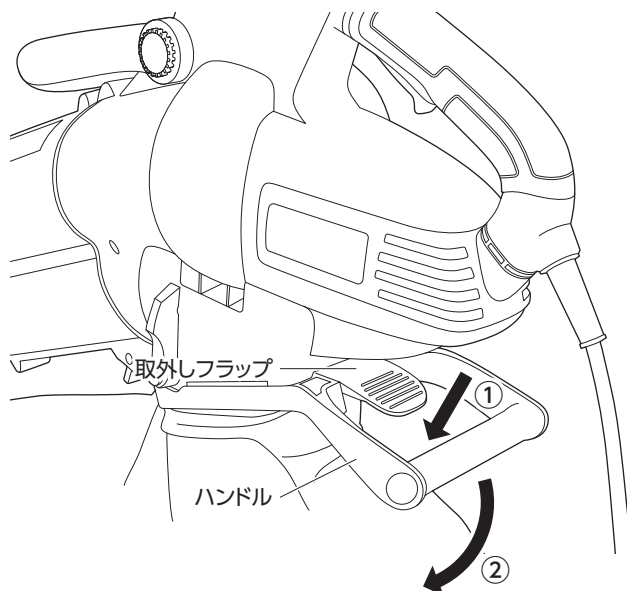
- ダストバッグは取り付ける前にゴミを捨ててファスナーが閉まっていることを確認してください。

1. ダストバッグ取付け口の溝にダストバッグのツメを差し込んでください。
2. ハンドルを持ち、「カチッ」と音がするまでダストバッグを取付け口に押し込んでください。
3. きちんと取り付けられているか引っばって確認してください。



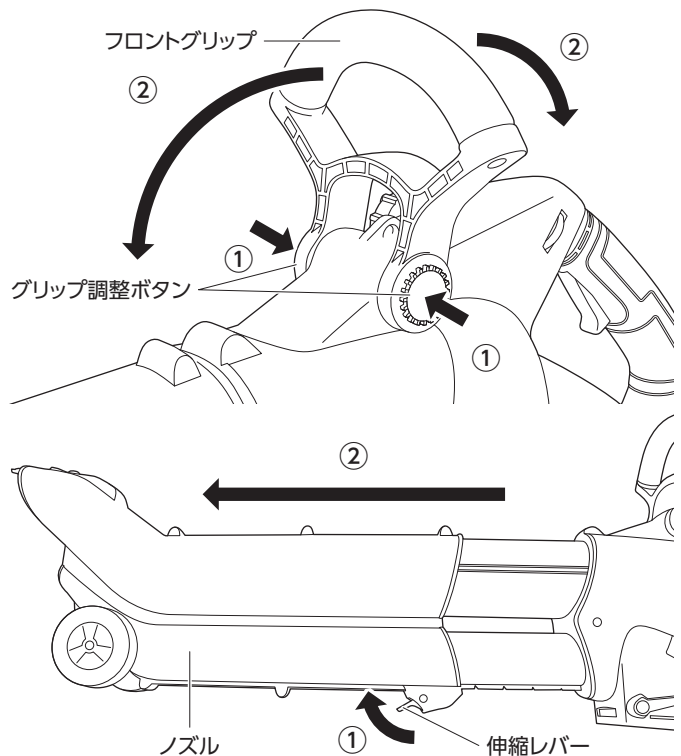
## ダストバッグの取り外し

取り外しフラップを押し下げながら①、ハンドルを下に引いて②ダストバッグを本体から取り外してください。



## フロントグリップの調整

グリップ調整ボタンを左右同時に押し込み(①)、フロントグリップを前後に動かして(②)作業のしやすい位置に調整してください。



## ノズルの引き出し

ノズル下部にある伸縮レバーを押し込みながら(①)、「カチッ」と音が鳴るまでノズルを引き出して(②)ください。

## ノズルの収納

引き出しと逆の手順でノズルを収納してください。

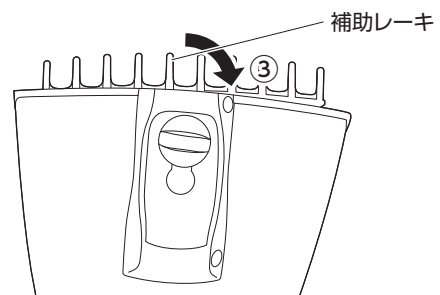
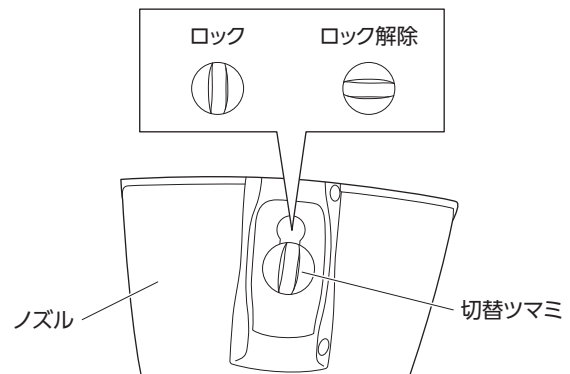
## 補助レーキの引き出し

### 警告

- 補助レーキは吹き飛ばし作業の補助として使用してください。絶対に吸い込み作業には使用しないでください。濡れた落ち葉を吸い込むとファンに張り付き故障の原因となります。

補助レーキを引き出すことで、風の影響を受けにくい濡れた落ち葉などをすくったり、かきだすことができます。

1. ノズル先端の切替ツマミを回してロックを解除してください。
2. 切替ツマミを上押しして補助レーキを引きだしてください。
3. 切替ツマミを回して補助レーキをロックしてください。



## 補助レーキの収納

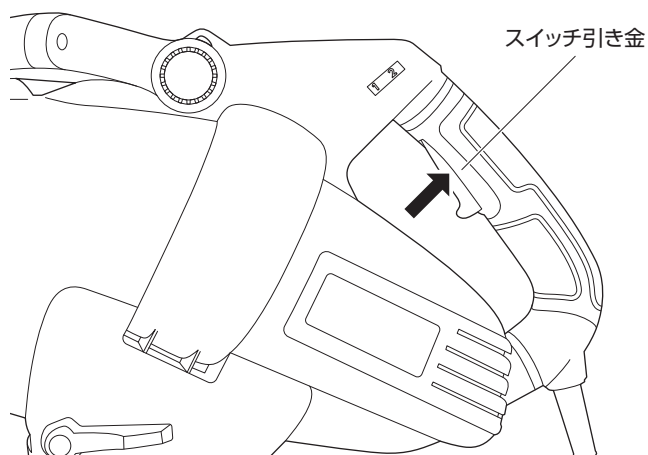
引き出しと逆の手順で補助レーキをノズル内部に収納してください。

# 使い方

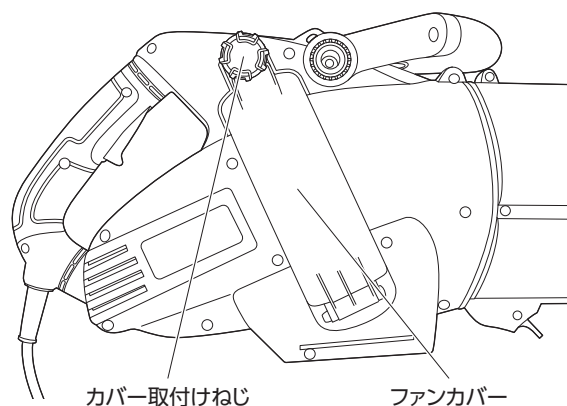
## 操作方法

### スイッチ引き金

1. 電源プラグをコンセントに差し込みます。
2. スイッチ引き金を引くと作動し、離すと停止します。



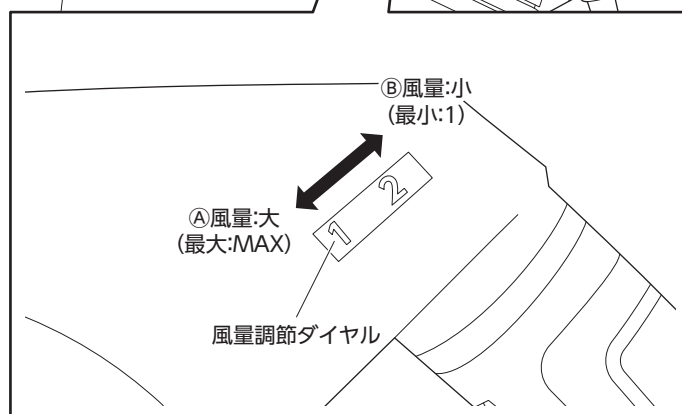
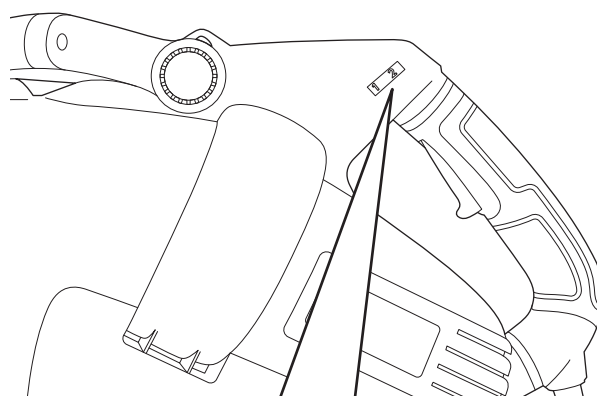
※ファンカバーのカバー取付けねじがしっかりしまっていることを確認してください。安全のため、ファンカバーが開いている状態では電源が入らない構造となっております。



### 風量の調節

風量調節ダイヤルを回すことにより風量の調節ができます。

風量調節ダイヤルを矢印①方向に回すと風量が大きくなり、矢印②方向に回すと風量が小さくなります。



## 切替レバー

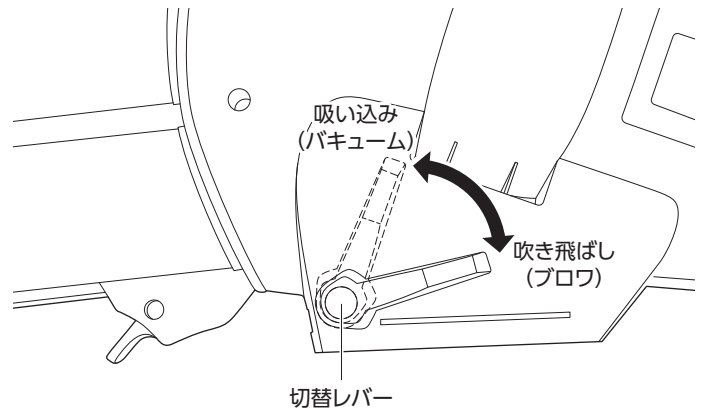
### ⚠ 注意

- レバーの切り替えをするときは、必ずスイッチを切り、モーターが停止したのを確認してから行ってください。
- 切替レバーは吹き飛ばし(ブロウ)もしくは吸い込み(バキューム)の位置でのみ使用し、中間の状態で使用しないでください。

切替レバーを操作して吹き飛ばし(ブロウ)と吸い込み(バキューム)の切り替えができます。

- 吸い込み(バキューム)として使用する場合は、切替レバーを上引き上げてください。
- 吹き飛ばし(ブロウ)として使用の場合は、切替レバーを下押し下げてください。

※切替レバーの引き上げ・押し下げは、「カチッ」と音がするまでしっかりと行ってください。



# 使い方(続き)

## 作業方法

### 警告

- 使用中はノズルの先端を人に向けないでください。
- 取扱説明書に記載されている用途・能力以上の作業に使用しないでください。
- 濡れた落葉は吸い込まないでください。ファンに張り付き故障の原因となります。
- ノズル先端を絞り込む行為(ノズル先端に小径ホースを取り付けるなど)やノズルをふさいだりする行為はしないでください。モーター回転が異常に高速となり、危険です。(けが・火災・破損の原因)
- ボールやゴムボート等に空気を充填する目的では使用しないでください。(けが・火災・破損の原因)
- 粉じん(セメント粉・メリケン粉・チョークの粉・コピー機のトナー・金属切削粉)、金属類・小石・ガラス片・木片等の硬い物、液体、湿ったごみなどは吸い込ませないでください。(けが・火災・破損の原因)
- 火のついたタバコ・マッチなどを吸い込ませないでください。(故障・火災の原因)

### 注意

- 精密機械への吹き付けには使用しないでください。(破損の原因)

### 注

- ビニール袋やヒモ等の細長い物は吸い込ませないでください。内部のモーターファンに巻き付いて故障を引き起こすおそれがあります。
- 吸い込み作業の場合、ダストバッグにごみがたまりすぎると吸い込む力が弱くなります。早めにごみを捨ててください。
- ダストバッグは布製ですので枯葉などと一緒に吸い込まれた細かいチリや土ほこりは通過して周囲に飛散します。保護めがねや保護マスクを着用し、汚れてもよい服装で作業してください。



- 1.肩掛けベルトを肩に掛け、作業がしやすい位置にベルトの長さを調整してください。
- 2.切替レバーを「吸い込み」又は「吹き飛ばし」に確実に切り替えてください。
- 3.本体を両手で保持し、スイッチ引き金を引いて作業を開始してください。

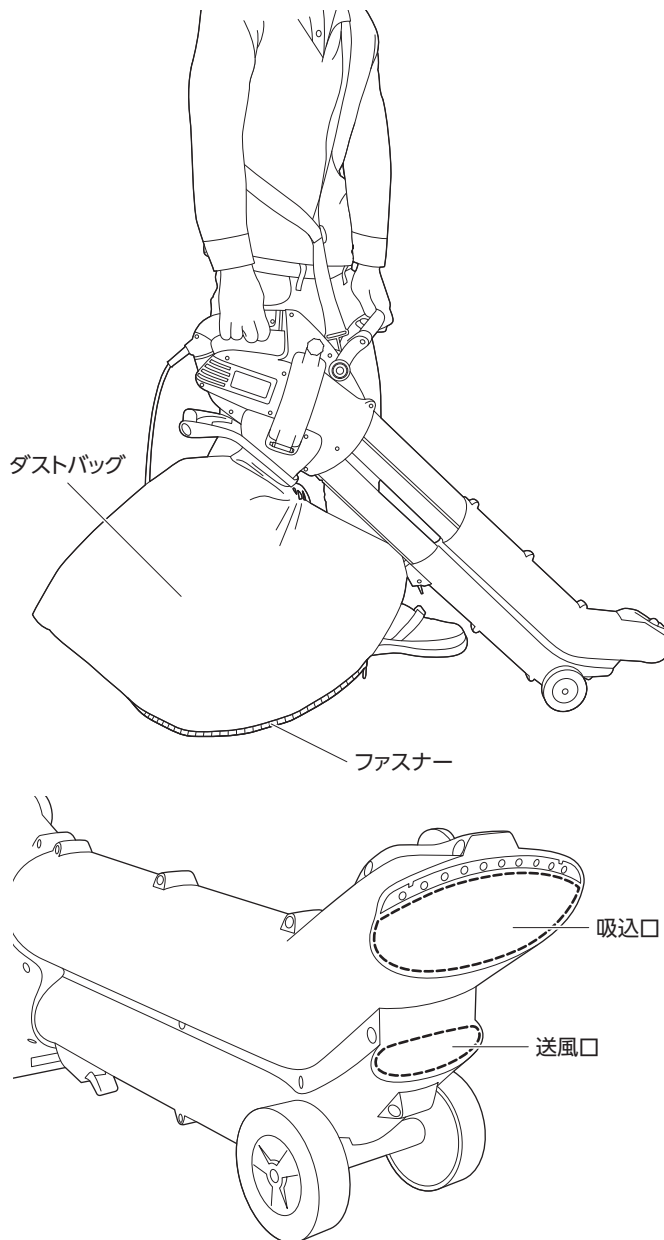
### 吹き飛ばし作業(ブロウ)

- 風量1(最小)から作業を開始して、対象物の吹き飛び具合に応じて、風量をゆっくりと上げて作業してください。

※吹き飛ばし作業の場合、ダストバッグを取り外しても使用できます。

### 吸い込み作業(バキューム)

- なるべく風量MAX(最大)から作業を開始して、吸込口を対象物に近づけ、少しずつ吸い込ませながら、本体をゆっくりと動かして作業してください。
- ダストバッグにごみが溜まったときは、電源プラグをコンセントから抜きダストバッグを本体から取り外してください。その後、ダストバッグのファスナーを開けてごみを捨ててください。



# お手入れ

## お手入れと保管

### 警告

- お手入れのときは必ず電源プラグをコンセントから抜いてください。
- 故障・異常時は直ちに電源プラグをコンセントから抜き、作業を中止してお買い求めの販売店にお申しつけください。又は(株)高儀「お客様相談窓口」(ホームページ含む)に相談してください。

### ダストバッグの点検

- 使用する前にダストバッグに破損・異常がないか点検してください。
- ダストバッグにごみがたまったまま使用すると吸い込む力が弱くなりますので、早めにごみを捨ててください。

### 各種ねじの点検

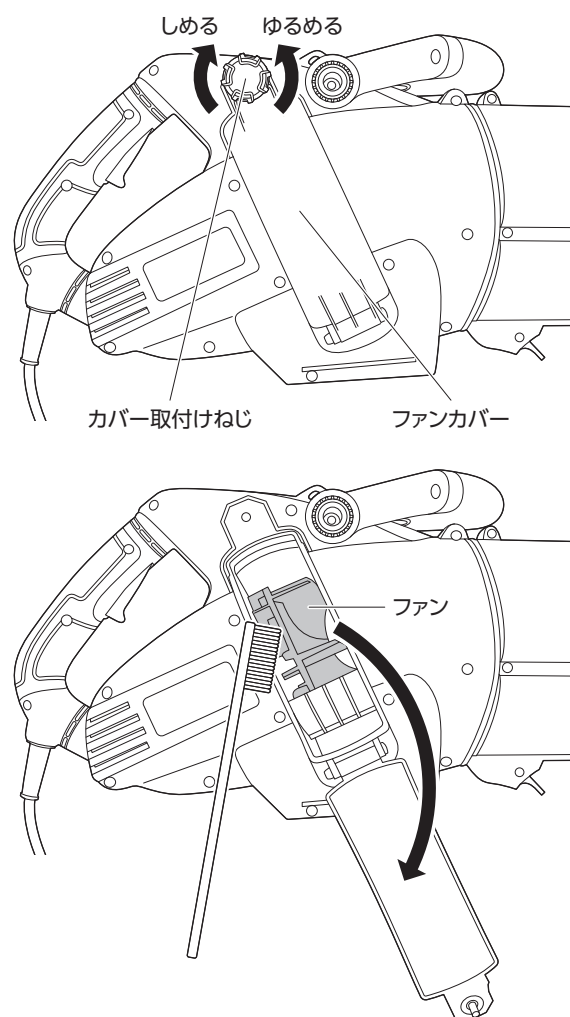
- 各種ねじにゆるみがないか定期的に点検してください。もし、ゆるんでいるねじがありましたらしっかりと締め直してください。

### 清掃

ファンカバーを開くことで本体内部のファンの汚れを清掃することができます。

- 1.カバー取付けねじを回してゆるめ、ファンカバーを開いてください。
- 2.お手持ちのブラシなどでファンの汚れを落としてください。
- 3.清掃後はファンカバーを閉じ、カバー取付けねじを回してしっかりと固定してください。

※安全のため、ファンカバーが開いている状態では電源が入らない構造となっております。



- 本体のお手入れに、ワックス・アルコール類・シンナー・ベンジン等は使用しないでください。また、本体に水をかけての丸洗いはしないでください。(破損・故障の原因)
- 本製品に油やグリースが付着した場合は、柔らかい布でから拭きしてください。
- 汚れの著しい場合は、薄めた中性洗剤を使用して水拭きしてください。その後、乾いた布で水分が残らないように拭き取ってください。
- ダストバッグは時々水洗いしてください。水洗い後は、日陰に干してよく乾かしてから使用してください。

## 保 管

- 使用しないときは、直射日光のあたらない・風通しの良い・乾燥した場所で、お子様の手の届かない安全な場所、又は鍵のかかる場所にきちんと保管してください。
- 保管するときはノズルを最短まで縮めてください。またノズルを下向きにして立てかけるなど、ノズルに荷重がかかるような保管はしないでください。(ノズル変形・破損の原因)

## 保証書

販売店名・お買上げ年月日を証明できる物(販売証明書やレシートなど)が添付されていない場合、本書は**無効**となり、保証期間内であっても有料修理となります。必ずご確認ください。

- 保証期間内において取扱説明書などの注意書に従い、正常な使用・保管状態で故障した場合、本書により無償で修理致します。
- 保証期間内に故障して無償修理をお受けになる場合には、製品と本書に販売証明を付けた物をご持参のうえ、お買上げの販売店にご依頼ください。

品名	EARTH MAN ブロワバキューム			お買上げ日	年 月 日
型式	GBW-1200A	JAN コード	4907052 610460	保証期間	お買上げ日より <b>6</b> か月
販売店	販売証明書や レシート等を 添付してください。				

### 保証規定

- 保証内容は本製品自体の無償修理に限ります。  
保証期間内におきましても、その他の保証はいたしかねます。
- 保証期間内でも次の場合は有料となります。
  - 使用上の誤り及び不当な修理・改造による故障及び損傷。
  - お買上げ後の輸送・移動・落下等による故障及び損傷。
  - 火災・地震・水害・落雷・その他の天災・異常電圧による故障及び損傷。
  - 家庭用以外(例:業務用の長時間使用、車輛・船舶への搭載等)に使用された場合の故障及び損傷。
  - 本書の提示がない場合。
  - 本書に販売店名・お買上げ年月日を証明できる物が添付されていない場合、あるいは字を書き換えられた場合、個人販売など販売店が不明な場合。
- 本書は付属品・消耗品には適用されません。
- 本書は日本国内においてのみ有効です。 This warranty is valid only in Japan.
- 本書は最初の購入にのみ適用され、以降の転売・譲渡には適用されません。
- この保証書は、本書に明示した期間・条件のもとにおいて無償修理をお約束するものです。  
従ってこの保証書によってお客様の法律上の権利を制限するものではありません。
- 保証期間経過後の修理については、お買上げの販売店又はホームページからお問い合わせください。
  - 修理可能な場合は、お客様のご希望により有料で修理させていただきます。
- 当社はこの製品の補修用性能部品を製造打ち切り後、基本5年間保有しています。\*  
性能部品とは、その製品の機能を維持するために必要な部品です。  
\*製造部品によっては5年間保有できない場合もあります。

発売元  株式会社 高儀

株式会社 高儀 お客様相談窓口

**TEL 0258-66-1233**

受付時間 AM9:00~PM5:00 (土日祝日及び弊社休日を除く)

\*修理(見積り含む)・部品購入は、お買上げの販売店又はホームページからお問い合わせください。

ホームページ:

<http://www.takagi-plc.co.jp/>



#### ■お客様相談窓口における個人情報の取扱い

弊社は、お客様へのサービス提供のため、収集目的を通知したうえで必要な範囲の個人情報や相談内容を収集させていただき、その記録を残すことがありますが、個人情報を適切に管理し、修理業務などのサービスを行うために必要な範囲内で開示する場合や、正当な理由がある場合を除き、第三者に提供しません。