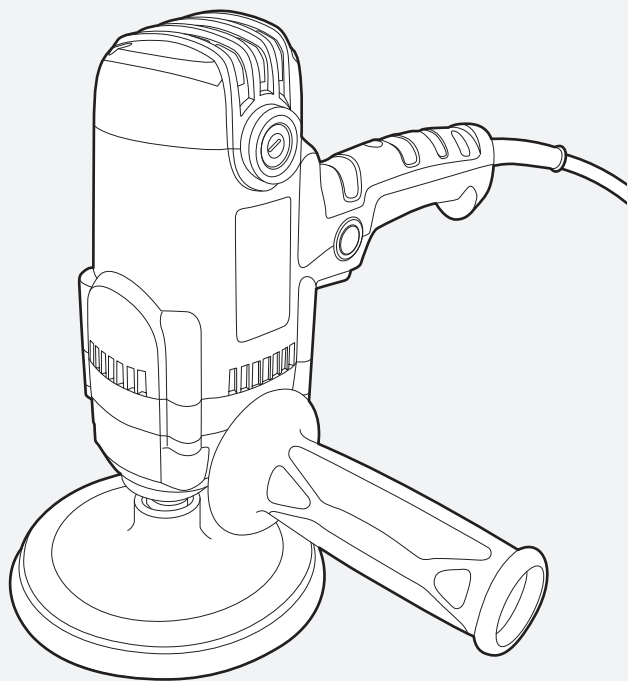


# 変速電動ポリッシャー

## EP-900SCA



### お客様へ

●本製品は家庭用です。業務用にはお使いにならないでください。

## 取扱説明書

ご使用前に本紙最終ページ「保証書」を必ずお読みになり、内容をご確認・ご了承ください。

また、取扱説明書の内容を十分理解したうえで使用し、お手元に大切に保管してください。




### 目次

<b>お使いになる前に</b>	<b>1</b>
安全にお使いいただくために	
電動工具を安全にお使いいただくために	
本製品を安全にお使いいただくために	
<b>本製品について</b>	<b>8</b>
用途	
各部の名称・セット内容	
仕様	
<b>使用前の準備</b>	<b>10</b>
補助ハンドルの取付け	
ベースパッドの取付け	
パッド・パッドカバーの取付け	
<b>使い方</b>	<b>13</b>
操作方法	
作業方法	
<b>お手入れ</b>	<b>17</b>
カーボンブラシについて	
お手入れと保管	
<b>お買上げの後に</b>	<b>22</b>
別売品のご紹介	
保証書	

# お使いになる前に

## 安全にお使いいただくために

- 必ず取扱説明書をよくお読みになり、正しくお使いください。取扱いに不慣れな人や正しい操作のできない人はお使いにならないでください。
- 本製品を正しく安全にお使いいただき、ご自身や周囲に危険がおよぶ可能性を防止するために、下記のように『警告』・『注意』・『注』の3種に区分しています。いずれも安全に関する重要な内容ですので、必ず守ってお使いください。また、本製品は家庭用として開発されています。家庭用としてお使いください。
- 『注意』に記載した事項でも状況によっては重大な結果に結びつく可能性があります。

 <b>警告</b>	人が死亡又は重傷を負う可能性が想定される内容
 <b>注意</b>	人が傷害を負う可能性及び物的損害の発生が想定される内容
 <b>注</b>	本製品や付属品の取扱い等に関する重要な注意事項

## 電動工具を安全にお使いいただくために

※本項目は共通項目ですので、製品により内容が一致しない場合があります。

### **警告**

- 1. 作業場所はいつもきれいに保ってください。**
  - 作業場所はいつも整理・整頓し、きれいに保ってください。また、作業の妨げになる物は取り除いてください。
- 2. 作業場の周囲状況も考慮してください。**
  - 作業場は十分明るくしてください。
  - ガソリン・シンナー・塗料・接着剤等引火性の液体や可燃性の物、ガスのある場所では使用しないでください。(爆発・火災の原因)
  - 濡れた場所や湿気の多い場所・雨中では使用しないでください。(感電・故障の原因)
- 3. 作業員以外を近づけないでください。**
  - 特にお子様は作業場や本製品に近づけないでください。
- 4. 作業に適した服装で作業してください。**
  - 作業をするときは保護めがねを着用してください。
  - 作業に適した服装(すそまりの良い長袖・長ズボン)で作業してください。だぶだぶの衣服やネックレス等の装身具は回転部に巻き込まれるおそれがあるので着用しないでください。

- 軍手など巻き込まれるおそれのある素材の手袋は着用しないでください。
- 長い髪は帽子などで覆ってください。
- 粉じんなどが多く発生する作業では保護マスクを着用してください。
- 作業音の大きい場合は、耳栓・耳覆い(イヤマフ)等防音保護具を着用してください。

## 5. 損傷した部品がないか確認してください。

- 製品開封後は梱包内容を確認し、輸送による破損・ゆりみ・ひび割れ等本製品や付属品に異常がないことを確認してください。
- 作業前には必ず試運転を行い、本製品の破損・ゆがみ・異常音等がないことを確認してから作業してください。
- 本製品を誤って落としたりぶつけたときは、破損や亀裂がないことを確認してください。

## 6. 正しい付属品やアタッチメントを使用してください。

- この取扱説明書に記載されている付属品やアタッチメント以外の物は使用しないでください。
- また、取扱説明書に従って正しく取り付けてください。(部品脱落や故障によるけがの原因)

## 7. 調整や点検に用いた工具は必ず取り外してください。

- 電源プラグをコンセントに差し込む前に、調整・取り付けに用いた工具が取り外されていることを確認してください。

## 8. 作業に合った電動工具を使用してください。

- 小型の電動工具やアタッチメントは大型の電動工具で行う作業には使用しないでください。
- 指定された用途以外に使用しないでください。

## 9. 無理な使用をしないでください。

- 安全に能率良く作業するため、電動工具の能力に合わせて作業してください。
- 足元の不安定な場所や無理な姿勢で使用しないでください。

## 10. 感電に注意してください。

- 濡れた手での取扱いや電源プラグの抜き差しはしないでください。(感電の原因)
- 本製品の使用中に、身体をアース(接地)されている物(エアコンの室外機や金属製の支柱等)に接触させないでください。(感電の原因)

## 11. 通気孔をふさがないでください。

- 本製品の通気孔は本体を冷やすために必要ですので、布などで覆ってふさがないでください。(火災・故障の原因)

# お使いになる前に(続き)

## 12. 使用電源は必ず家庭用 AC100V電源を使用してください。

- 200V用電源に接続して使用しないでください。(火災・故障の原因)
- 発電機やインバータ電源・DC電源・仮設電源での使用はしないでください。  
(火災・故障の原因)

## 13. コードなどの取扱いに注意してください。

- 使用する前に、必ず電源コード・電源プラグを点検してください。無理に引っ張ったり挟んだりしないでください。また、コードを高熱の物・油や角のところがった場所に近づけないでください。(火災・感電・故障の原因)
- コンセントから電源プラグを抜き差しするときは、必ず電源プラグを持って抜き差ししてください。(火災・故障の原因)
- 作業員以外は本製品やコードに触れさせないでください。
- 感電防止のため、漏電遮断器の設置をお勧めします。

## 14. 不意な始動はさけてください。

- 電源プラグをコンセントに差し込む前に、スイッチが切れていることを確認してください。
- 本製品を移動する場合や付属品を交換するときは、必ずスイッチを切り、電源プラグをコンセントから抜いてください。また、スイッチに指をかけて運ばないでください。
- 使用しない場合・作動すると危険な場合・停電のときは電源プラグをコンセントから抜いてください。

## 15. 加工物はしっかりと固定してください。

- 加工物・対象物は必要に応じてクランプや万力等で固定してください。

## 16. 本体作動部には触れないでください。

- 作動中回転部やその付近に手や身体、顔を近づけないでください。(けがの原因)

## 17. 作動している状態のまま放置しないでください。

## 18. 高所作業のときは、下に人がいないことをよく確認してください。

- 高所作業のときにコードを引っかけたりした場合、事故・けがの原因となります。

## 19. 油断せず、十分注意して使用してください。

- 本製品を使用する場合は、取扱方法・作業の仕方・周りの状況等に十分注意して慎重に使用してください。
- 疲れていたり、体調のすぐれないときは使用しないでください。
- 長時間の連続作業は疲労による事故の原因となります。

## 20. やけどに注意してください。

- 使用直後は、本体(モーター)や加工物が熱くなっていることがあります。冷えるまで直接手肌に触れないようにしてください。

## 21. 定期的に点検してください。

- 電源プラグ・通気孔にほこりや粉じん等が付着している場合には、よく取り除いてください。(火災・故障の原因)

## 22. 使用しないときはきちんと保管してください。

- 使用しないときは、直射日光のあたらない・風通しの良い・乾燥した場所で、お子様の手の届かない安全な場所や、鍵のかかる場所にきちんと保管してください。

## 23. 分解・改造をしないでください。

- 本製品にはいかなる改造も加えないでください。

## 24. ご自分で修理しないでください。

- 故障・異常時は直ちにスイッチを切り、電源プラグをコンセントから抜いて本製品の使用を中止し、お買上げの販売店にお申しつけください。又は(株)高儀「お客様相談窓口」に相談してください。
- 修理の知識や技術のない方が修理すると事故やけがの原因となります。

**この取扱説明書は大切に保管してください。  
また、本製品を貸し出す場合は、この取扱説明書も一緒に渡してください。**

## 注意

### 1. 延長コードを使用する場合

- 延長コードが必要な場合は、定格電流が15A以上の物を使用してください。(最大20mまで)
- ドラム式の延長コードを使用する場合は、発熱による電圧降下や火災事故を防止するため、コードは全て引き出して使用してください。
- 使用する延長コードの取扱説明書・注意事項等をよく読み正しく使用してください。

### 2. 本製品は短時間の使用を前提に設計されています。

- 長時間の連続使用はしないでください。(故障・破損の原因)

### 3. 騒音に注意してください。

- 法令及び各都道府県等の条例で定められた騒音防止規制を守り、周辺に迷惑をかけないよう状況に応じて遮音壁を設けるなどして規制値以下で使用してください。

### 4. 作業後の加工物に注意してください。

- 作業直後の加工物は熱くなっていることがあります。冷えるまで直接手肌に触れないでください。(やけどの原因)
- 作業後の加工物には、かえりができていることがありますので注意してください。(けがの原因)

### 5. こまめにお手入れしてください。

- 安全に能率よく作業するために刃物類は常にお手入れをし、よく切れる状態を保ってください。
- 本製品は定期的に点検し、損傷している場合はお買上げの販売店に修理をお申しつけください。又は(株)高儀「お客様相談窓口」に相談してください。
- 本製品に油やグリースが付着した場合は、柔らかい布で乾拭きしてください。
- 汚れの著しい場合は、薄めた中性洗剤を使用して水拭きしてください。その後、乾いた布で水分が残らないように拭き取ってください。
- ワックス・アルコール類・シンナー・ベンジン等は使用しないでください。(故障・破損の原因)

### 6. その他

- 火のそばや閉め切った車内・直射日光の当たる場所・高温になる場所には、放置・保管しないでください。変形・変色・劣化のおそれがあります。



## 本製品を安全にお使いいただくために



1. 本製品は研磨・ワックスがけ(塗り込み)・拭き取り・ツヤ出し専用です。洗車には使用しないでください。
2. 使用電源は必ず銘板に表示してある電圧で使用してください。
3. 使用前に必ず人のいない方向へ向け、無負荷で1分以上試運転を行ってください。
4. 先端工具は、必ず指定の物を使用してください。
5. 先端工具に異常がある場合は使用しないでください。
  - ごみ・砂・汚れ・古いワックス等が付着している物、また摩擦による変形・摩耗やひび割れ・傷がある物は使用しないでください。(けが・破損の原因)
6. 本体は確実に保持してください。
  - 片手だけで作業せず、必ず補助ハンドル・グリップの両方をしっかりと握って作業してください。
7. あまりにも小さな物への作業には使用しないでください。また作業対象物が不安定な場合は、クランプ・万力等でしっかりと固定してください。
8. 使用中は、先端工具・回転部等に顔や手等を近づけないでください。(けがの原因)
  - スイッチを切った後も先端工具は惰性でしばらく回転していますので顔や手を近づけないでください。
9. 本体を作動させたまま床などに放置しないでください。
  - 空転が長く続くと先端工具がはがれて飛び出すおそれがあります。
10. 長時間の継続作業はしないでください。(けがの原因)
  - 目安として30分間の作業に10～15分間の休憩をとってください。
11. 取扱説明書に記載されている用途・能力以上の作業に使用しないでください。
  - 強く押し付けて回転が止まるような使用はしないでください。無理な使用は本製品・作業面を損傷させるおそれがあります。
12. オイルは使用しないでください。(けがの原因)

# お使いになる前に(続き)

## 注意

1. パッドをモーターで回転させるため使用状況、操作方法により作業面をキズつける恐れがありますので注意してください。
  - 作業前に作業面と同様の物(失敗しても良い物)で試運転してください。
2. 先端工具・作業面にほこり・ゴミ・鉄粉が残っているとキズがつく恐れがありますので注意してください。
3. 使用するワックス・研磨剤の使用方法・注意事項をよく読み正しく使用してください。
4. 市販されているワックス・研磨剤の中には溶剤などを含み、本体や先端工具に悪影響を与える物があります。使用する前にワックスの成分を確認して正しく使用してください。
5. 車のボディーや作業面に電源コードが触れるとキズがつく恐れがありますので注意してください。
6. 常温(0~40℃)で使用してください。

## 注

1. モーターの特性上・使用中に通気孔内部から火花が見えることがありますが故障ではありません。



# 本製品について

## 用途

◆車・床等の研磨・ワックスがけ(塗り込み)・拭き取り・ツヤ出し作業に

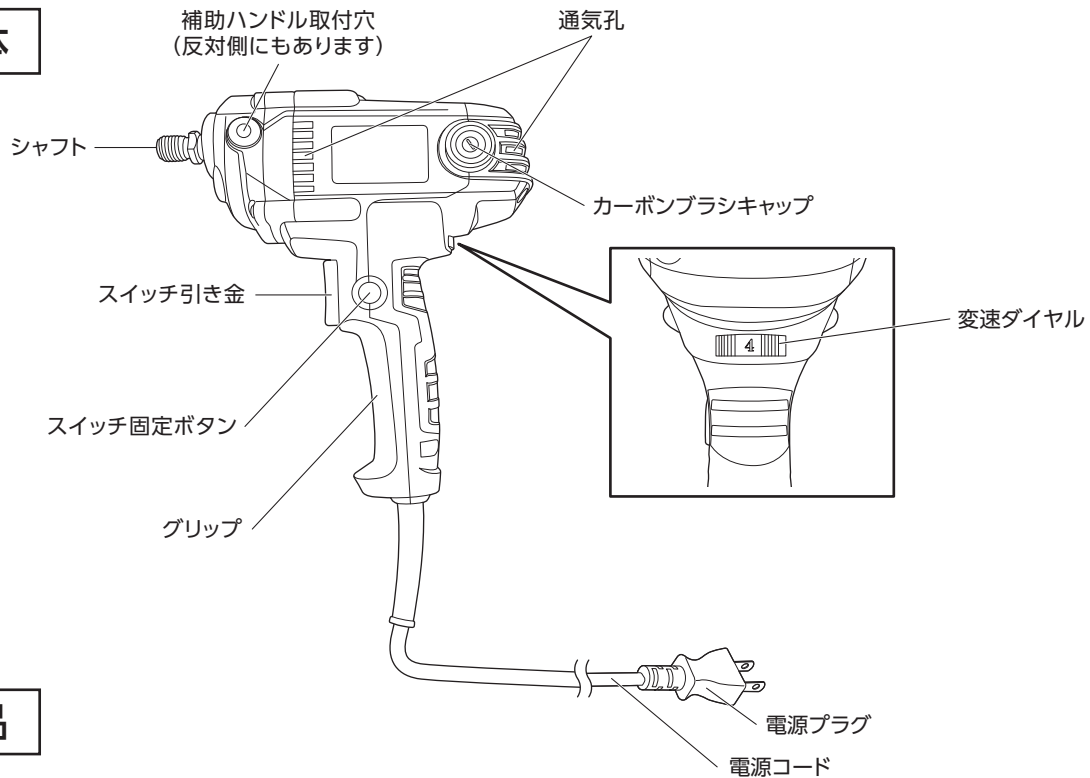
## 各部の名称・セット内容

### 要確認

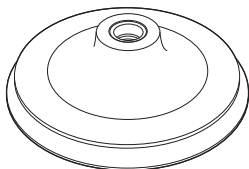
初めて梱包を開封したときは、下記の内容について確認してください。

- 付属品が全て揃っているか
  - 破損した箇所はないか
- 万一、不具合な点がありましたら、お買上げの販売店又は(株)高儀までご連絡ください。

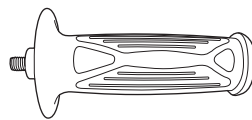
### 本体



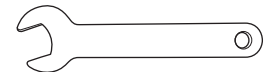
### 付属品



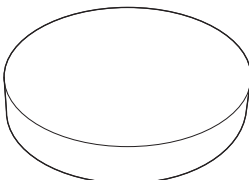
ベースパッド(約φ150mm)×1



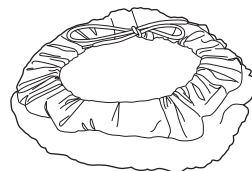
補助ハンドル×1



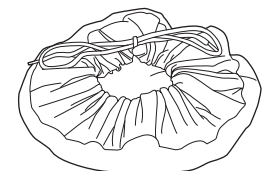
スパナ×1



スポンジパッド(約φ180mm)×2



毛バフパッドカバー(φ180mm用)×1



タオル地パッドカバー(φ180mm用)×1

# 本製品について(続き)

## 仕 様

### ●本体 EP-900SCA

電 圧	AC100V
周 波 数	50/60Hz
電 流	9.5A
定 格 消 費 電 力	900W
無 負 荷 回 転 数	約600~2,000min <sup>-1</sup>
本 体 サ イ ズ	約長さ225×幅93×高さ245(mm)
シャフトねじ径	M16
コ ー ド 長	約5.0m
質 量	約2.4kg
定 格 時 間	30分

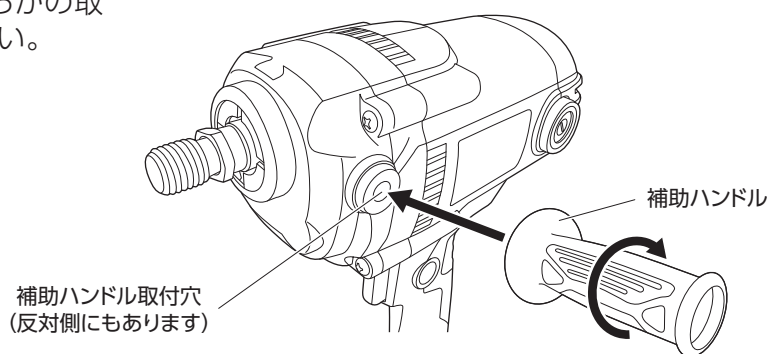
※仕様・外観は予告なく変更することがありますので、あらかじめご了承ください。

# 使用前の準備

## 補助ハンドルの取付け

### ⚠ 注意

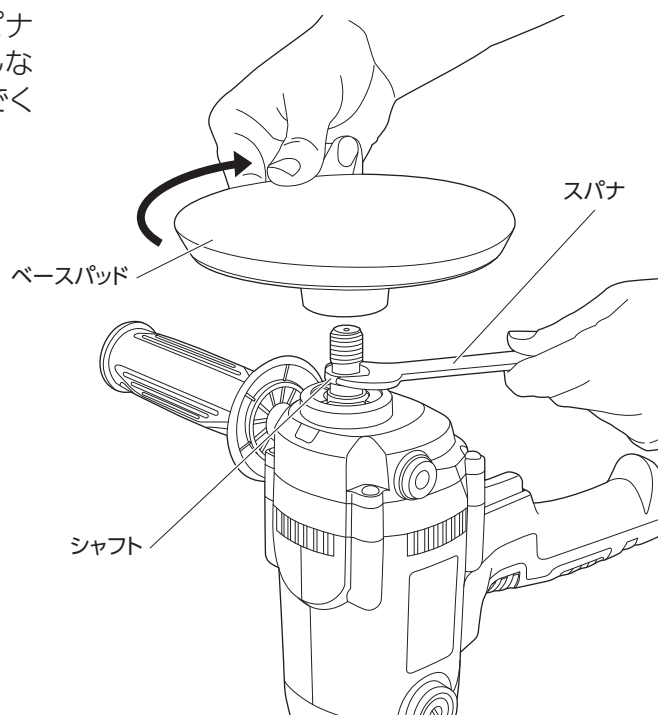
- 作業をするときは必ず補助ハンドルを取り付けてください。
- 補助ハンドルを本体側面にある左右どちらかの取付穴に最後までしっかりねじ込んでください。



## ベースパッドの取付け

### ⚠ 警告

- ベースパッドを取り付けるときは、必ずスイッチを切り電源プラグをコンセントから抜いてください。
- 本体を逆さまにしてシャフトの切欠き部にスパナを差し込み、シャフトが回転しないように固定しながらベースパッドを最後までしっかりねじ込んでください。



# 使用前の準備(続き)

## パッド・パッドカバーの取付け

### ⚠ 警告

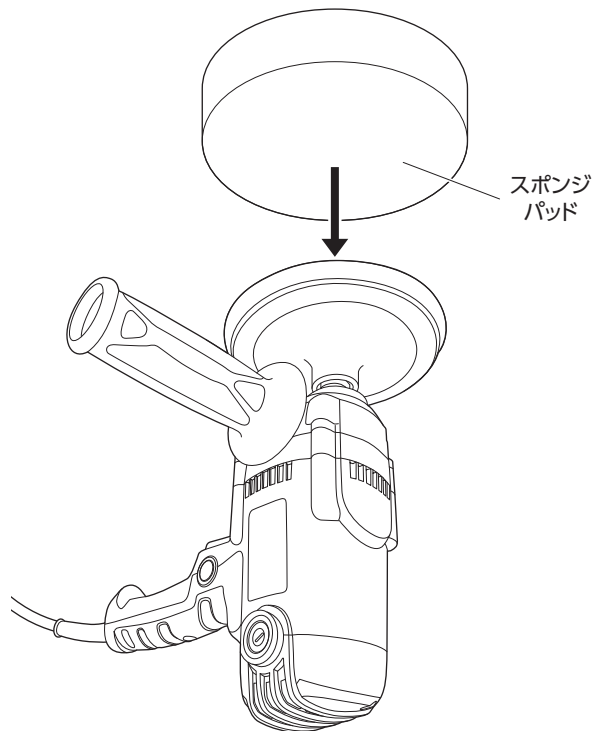
- 先端工具を交換するときは、必ずスイッチを切り電源プラグをコンセントから抜いてください。
- 先端工具は、必ず指定の物を使用してください。
- 先端工具に異物の付着・ひび割れ・変形等の異常がないことを確認してから取り付けてください。

### ⚠ 注意

- パッドカバーが新しい場合に糸や毛がほぐれ出し作業面に付着することがあります。なるべく使用前に落とし、付着した物は水気を絞った布で軽く拭き取ってください。
- ベースパッドの面ファスナー部にゴミ・ほこりが付着している場合はきれいに取り除いてから先端工具を取り付けてください。
- 先端工具は消耗品です。表面が荒れたり、硬くなったら早めに新しい物へ交換してください。
- (タオル地・毛バフ)パッドカバーを使用する場合は、必ずベースパッドにスポンジパッドを取り付けた後に(タオル地・毛バフ)パッドカバーをセットしてください。

### スポンジパッドの取付け

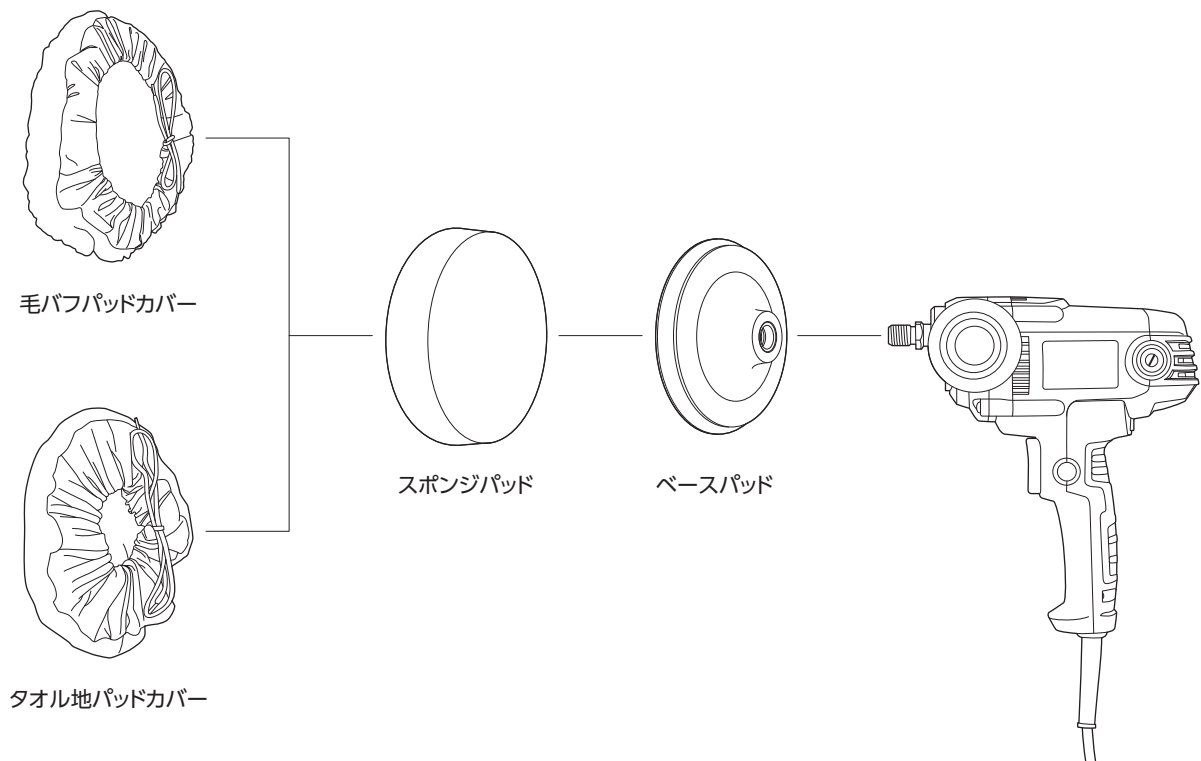
スポンジパッドの面ファスナー側をベースパッドに中心がずれないようにしっかりと貼り合わせます。



## (タオル地・毛バフ)パッドカバーの取付け

- 1.P111のスポンジパッドの取付けを参照しながらスポンジパッドを取り付けてください。
- 2.スポンジパッドとベースパッドを包むようにパッドカバーを取り付け、しっかりひもを結んでください。  
外に出たひもは、パッドカバーとベースパッドの間に押し込んでください。

※ひもが外に出た状態で作動させると大変危険です。



# 使い方

## 操作方法

### 警告

- 使用電源は、必ず銘板に表示してある電圧(家庭用AC100V)で使用してください。表示を超える電圧で使用すると回転が異常に高速となり、けがの原因となります。
- コンセントに電源プラグを差し込む前に必ずスイッチ固定ボタンが解除してあることを確認してください。
- 大変危険ですので、作動している状態のまま、放置しないでください。スイッチ固定ボタンは、必要以外のときは必ず解除してください。

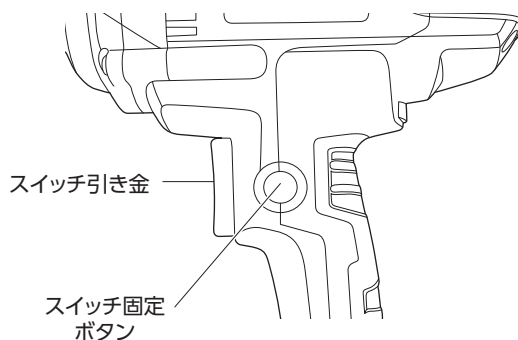
### スイッチ引き金・スイッチ固定ボタン

#### ■スイッチ引き金

- スイッチ引き金を引くと入り、離すと切れます。

#### ■スイッチ固定ボタン

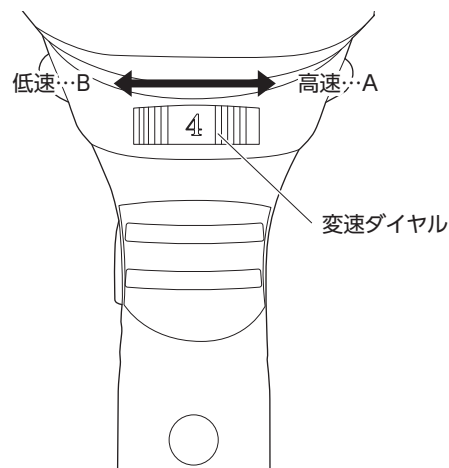
- スイッチ引き金を引いた状態でスイッチ固定ボタンを押すとスイッチ引き金が固定され、連続運転します。再度スイッチ引き金を引くと解除になります。



### 回転速度の調節

変速ダイヤルを回すことにより回転速度の調節ができます。

変速ダイヤルを矢印A方向に回すと回転速度が速くなり、矢印B方向に回すと回転速度が遅くなります。



## 作業方法

### 警告

- 本製品は研磨・ワックスがけ(塗り込み)・拭き取り・ツヤ出し専用です。洗車には使用しないでください。
- 先端工具は、必ず指定の物を使用してください。
- ごみ・砂・汚れ・古いワックス等が付着していたり、摩擦による変形・摩耗やひび割れ・傷がある先端工具は使用しないでください。(けが・破損の原因)
- 取扱説明書に記載されている用途・能力以上の作業に使用しないでください。
- 強く作業面に押し付けての使用はしないでください。無理な使用は本製品・作業面を損傷させるおそれがあります。また、熱が出るような過度の研磨はしないでください。
- オイルは使用しないでください。(けがの原因)
- 作業面に当てずに空転を続けると先端工具がはがれて飛び出すおそれがありますので注意してください。
- パッド・パッドカバーの全面を作業面に当てたり、作業面に垂直にあてたりしないでください。(けが・故障・破損の原因)

### 注意

- パッドをモーターで回転させるため使用状況、操作方法により作業面を傷つけるおそれがありますので注意してください。(作業前に作業面と同様の物で試運転してください。)
- 先端工具、作業面にほこり・ごみ・鉄粉が残っていると傷がつくおそれがありますので注意してください。
- 使用するワックス・研磨剤の使用法・注意事項をよく読み正しく使用してください。
- 適切なワックス・研磨剤を使用しないで作業をした場合、効果が得られず作業面の塗装の種類によっては傷を大きくすることになりますので注意してください。
- 直射日光を避けた環境で作業を行ってください。
- 作業時には作業面を傷つけないように変速ダイヤルを調整してください。特に曲面や周縁部分は、作業面が傷つきやすいので変速ダイヤルで回転数を十分に落として使用ください。
- 高速での作業は熱を持ちやすく、作業面を傷つけるおそれがありますので注意してください。

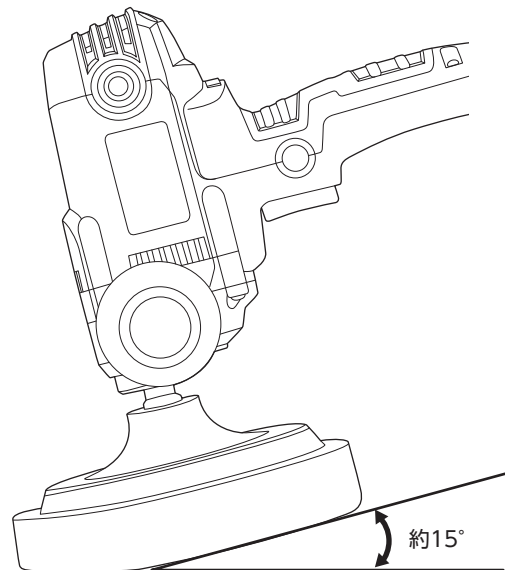


# 使い方(続き)

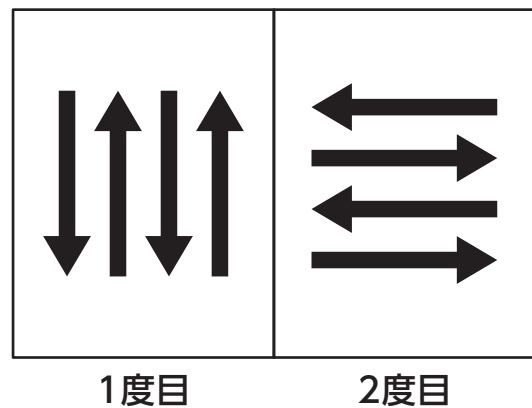
1.P11「スポンジパッドの取付け」またはP12「パッドカバーの取付け」を参照しながら用途に合ったパッドもしくはパッドカバーを取り付けてください。

用	途	使用する先端パーツ
研磨・ワックスがけ(塗り込み)作業		スポンジパッド
拭き取り作業		スポンジパッド+タオル地パッドカバー
ツヤ出し作業		スポンジパッド+毛バフパッドカバー

2.全面を作業面に当てず、約15°傾けた状態で作業してください。



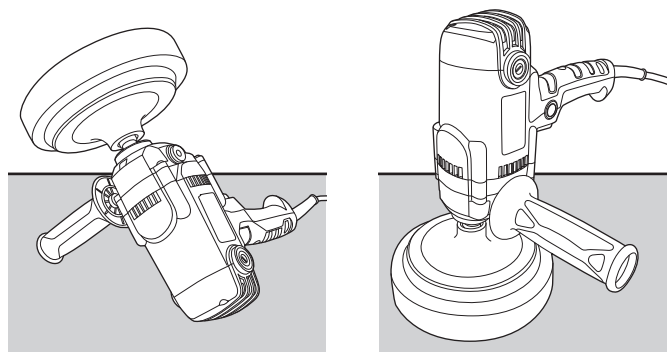
3.右図のように本体を動かす方向を変えるとムラなく仕上がります。



## 本体の置き方

本体を地面に置くときは、パッドやパッドカバーを上向きにしてパッドやパッドカバーが地面に接触しないようにしてください。

※異物がパッドやパッドカバーに付着した状態で使用すると作業面を傷つけるおそれがあります。



# お手入れ

## カーボンブラシについて

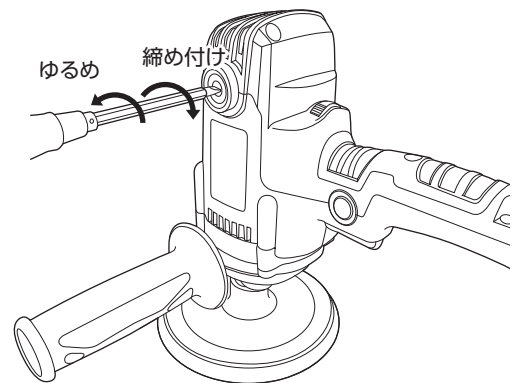
### ⚠ 注意

- カーボンブラシは2個で1組となっています。交換する場合は必ず、2個(左右)同時に交換してください。
- 必ず本製品専用のカーボンブラシを使用してください。
- カーボンブラシの点検・交換には⊖ドライバーなどが必要です。セット内容には含まれておりませんのでお手持ちの物を用意してください。
- カーボンブラシは定期的に取り外して点検してください。
- 交換用カーボンブラシのお買い求めは本製品購入店にてお問い合わせください。

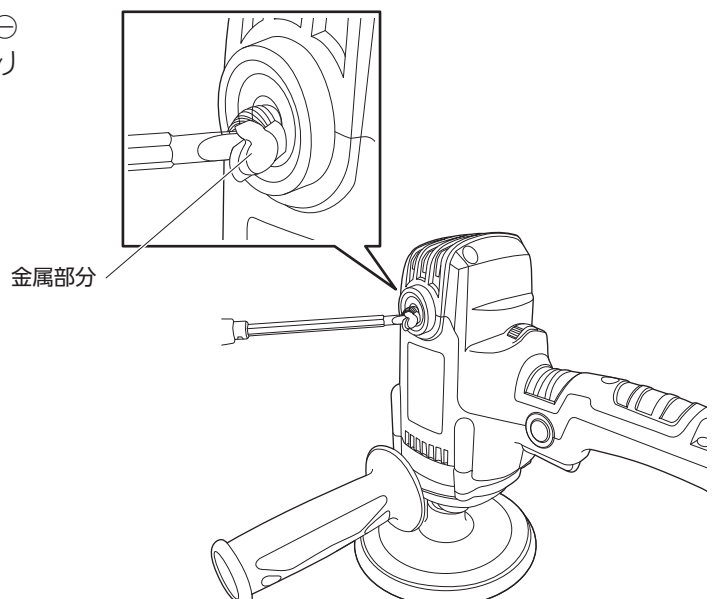
### カーボンブラシの点検と交換方法

本製品のモーター部にはカーボンブラシを使用しています。カーボンブラシは消耗品ですので、定期的に点検し、6mm以下に摩耗している場合は新品と交換してください。

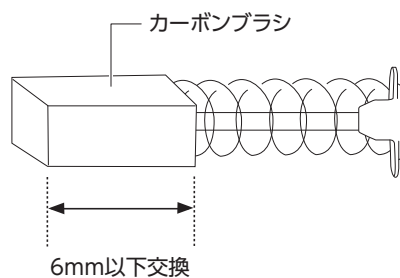
- 1.カーボンブラシをお手持ちの⊖ドライバーなどで取り外してください。



- 2.中にあるカーボンブラシの金属部分に⊖ドライバーなどの先端を引っ掛けて取り出してください。

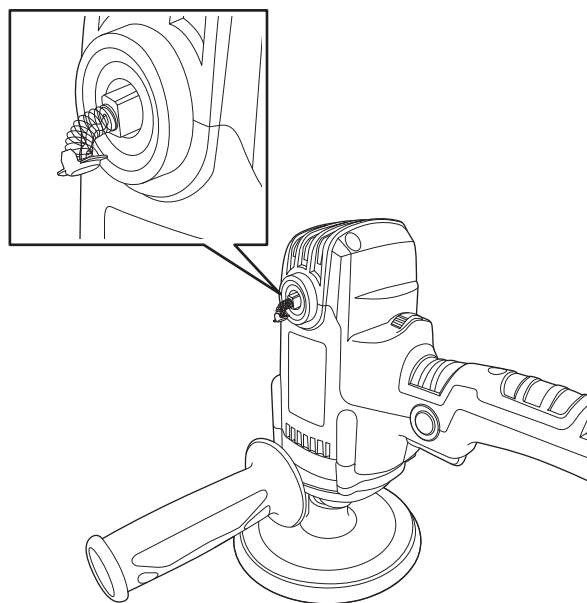


3.カーボンブラシが6mm以下に摩耗していれば交換してください。



4.カーボンブラシの点検・交換が終わったら、図の向きにセットし、奥までしっかり入れてください。

反対側のカーボンブラシの点検・交換も同じ要領で行ってください。



# お手入れ(続き)

## お手入れと保管

### 警告

- お手入れのときは必ずスイッチを切り、電源プラグをコンセントから抜いてください。
- 故障・異常時は直ちにスイッチを切って本製品の使用を中止し、お買上げの販売店にお申しつけください。又は(株)高儀「お客様相談窓口」に相談してください。

### パッド・パッドカバーの点検

- 使用する前にパッド・パッドカバーにひび・割れ・変形等の異常がないか点検してください。
- パッド・パッドカバーは消耗品です。表面が荒れたり、硬くなったら早めに新しい物に交換してください。

### 各種ねじの点検

- 各種ねじにゆるみがないか定期的に点検してください。もし、ゆるんでいるねじがありましたらしっかりと締め直してください。

### 清 掃

- 本製品のお手入れに、ワックス・アルコール類・シンナー・ベンジン等は使用しないでください。また本体に水をかけての丸洗いはしないでください。(破損・故障の原因)
- 本製品に油やグリースが付着した場合は、柔らかい布でから拭きしてください。
- 汚れの著しい場合は、薄めた中性洗剤を使用して水拭きしてください。その後、乾いた布で水分が残らないように拭き取ってください。
- 使用後取り外したパッド・パッドカバーは中性洗剤で軽く押し洗いをして風通しの良い日陰で乾燥させてください。

### 保 管

- 使用しないときは、直射日光の当たらない・風通しの良い・乾燥した場所で、お子様の手の届かない安全な場所、又は鍵のかかる場所にきちんと保管してください。







# お買上げの後に

## 別売品のご紹介

- 本製品をお買上げの販売店又は(株)高儀ホームページ(本書最終ページ参照)内の「お問い合わせ」よりお買い求めください。  
ご注文のときは、下記の品名・型式・JANをお伝えください。

品名	ベースパッド
型式	EPP-1
JANコード	4907052 554863

品名	スポンジパッド
型式	EPP-2
JANコード	4907052 554870

品名	タオル地パッドカバー
型式	EPP-3
JANコード	4907052 554887

品名	毛バフパッドカバー
型式	EPP-4
JANコード	4907052 554894

品名	EP-900SCA用カーボンブラシ(1セット)
型式	—
JANコード	—

## 市販の先端工具について

### ⚠ 注意

- 用途に適した先端工具を使用してください。
  - 市販の先端工具を使用する場合は、異常なブレがないか確認したうえで使用してください。
- 取付ねじ径がM16の市販の先端工具が使用できます。

# お買上げの後に(続き)

## 保証書

販売店名・お買上げ年月日を証明できる物(販売証明書やレシートなど)が添付されていない場合、本書は無効となり、保証期間内であっても有料修理となります。必ずご確認ください。

- 保証期間内において取扱説明書などの注意書に従い、正常な使用・保管状態で故障した場合、本書により無償で修理致します。
- 保証期間内に故障して無償修理をお受けになる場合には、製品と本書に販売証明を付けた物をご持参のうえ、お買上げの販売店にご依頼ください。

品名	EM 変速電動ポリッシャー			お買上げ日	年 月 日
型式	EP-900SCA	JAN コード	4907052 554856	保証期間	お買上げ日より6か月
販売店	販売証明書や レシート等を 添付してください。				

### 保証規定

- 保証内容は本製品自体の無償修理に限ります。  
保証期間内におきましても、その他の保証はいたしかねます。
- 保証期間内でも次の場合は有料となります。
  - 使用上の誤り及び不当な修理・改造による故障及び損傷。
  - お買上げ後の輸送・移動・落下等による故障及び損傷。
  - 火災・地震・水害・落雷・その他の天災・異常電圧による故障及び損傷。
  - 家庭用以外(例:業務用の長時間使用、車輛・船舶への搭載等)に使用された場合の故障及び損傷。
  - 本書の提示がない場合。
  - 本書に販売店名・お買上げ年月日を証明できる物が添付されていない場合、あるいは字を書き換えられた場合、個人販売など販売店が不明な場合。
- 本書は付属品・消耗品には適用されません。
- 本書は日本国内においてのみ有効です。 This warranty is valid only in Japan.
- 本書は最初の購入にのみ適用され、以降の転売・譲渡には適用されません。
- この保証書は、本書に明示した期間・条件のもとにおいて無償修理をお約束するものです。  
従ってこの保証書によってお客様の法律上の権利を制限するものではありません。
- 保証期間経過後の修理については、お買上げの販売店又はホームページからお問い合わせください。
  - 修理可能な場合は、お客様のご希望により有料で修理させていただきます。
- 当社はこの製品の補修用性能部品を製造打ち切り後、基本5年間保有しています。\*  
性能部品とは、その製品の機能を維持するために必要な部品です。  
\*製造部品によっては5年間保有できない場合もあります。

発売元  株式会社 高儀

株式会社 高儀 お客様相談窓口

TEL 0258-66-1233

受付時間 AM9:00~PM5:00 (土日祝日及び弊社休日を除く)

\*修理(見積り含む)・部品購入は、お買上げの販売店又はホームページからお問い合わせください。

ホームページ:

<http://www.takagi-plc.co.jp/>



#### ■お客様相談窓口における個人情報の取扱い

弊社は、お客様へのサービス提供のため、収集目的を通知したうえで必要な範囲の個人情報や相談内容を収集させていただき、その記録を残すことがありますが、個人情報を適切に管理し、修理業務などのサービスを行うために必要な範囲内で開示する場合や、正当な理由がある場合を除き、第三者に提供しません。