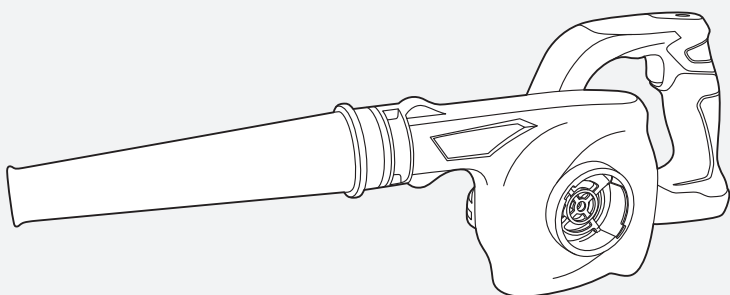


14.4V 充電式

# ブロワ BW-144LiAX



## お客様へ

**本製品だけでは使用できません**

別売のバッテリーパック・充電器を購入してください。(P22参照)

●本製品は家庭用です。業務用にはお使いにならないでください。

## 取扱説明書

ご使用前に本紙最終ページ「保証書」を必ずお読みになり、内容をご確認・ご了承ください。

また、取扱説明書の内容を十分理解したうえで使用し、お手元に大切に保管してください。

### 目次

<b>お使いになる前に</b>	<b>1</b>
安全にお使いいただくために	
充電工具を安全にお使いいただくために	
本製品を安全にお使いいただくために	
<b>本製品について</b>	<b>9</b>
用途	
各部の名称・セット内容	
仕様	
<b>使用前の準備</b>	<b>11</b>
充電方法	
送風口・吸込口への部品の取付け・取り外し	
<b>使い方</b>	<b>15</b>
操作方法	
作業方法	
USB機器への使用方法	
充電残量の表示	
<b>お手入れ</b>	<b>18</b>
お手入れと保管	
<b>お買い上げの後に</b>	<b>22</b>
別売品のご紹介	
保証書	

# お使いになる前に




## 安全にお使いいただくために

- 必ず取扱説明書をよくお読みになり、正しくお使いください。取り扱いに不慣れな人や正しい操作のできない人はお使いにならないでください。
- 本製品を正しく安全にお使いいただき、ご自身や周囲に危険がおよぶ可能性を防止するために、下記のように『警告』・『注意』・『注』の

3種に区分しています。いずれも安全に関する重要な内容ですので、必ず守ってお使いください。

また、本製品は家庭用として開発されています。家庭用としてお使いください。

- 『注意』に記載した事項でも状況によっては重大な結果に結びつく可能性があります。

 <b>警告</b>	人が死亡又は重傷を負う可能性が想定される内容
 <b>注意</b>	人が傷害を負う可能性及び物的損害の発生が想定される内容
 <b>注</b>	本製品や付属品の取り扱いなどに関する重要な注意事項

## 充電工具を安全にお使いいただくために

※本項目は共通項目ですので、製品により内容が一致しない場合があります。

※本文中の『充電器』は「充電アダプター」を、『バッテリー』は「内蔵バッテリー」を含みます。

### **警告**

#### 1. 専用の充電器やバッテリーを使用してください。

- 指定以外の充電器でバッテリーを充電しないでください。非再充電形バッテリーは絶対に再充電しないでください。
- 指定したバッテリー以外は専用充電器で充電しないでください。(火災・破裂の原因)

#### 2. 正しく充電してください。

- 充電器は必ず家庭用AC100V 50/60Hz電源で使用してください。発電機やインバータ電源・DC電源・仮設電源での使用はしないでください。
- 取扱説明書に記載された充電温度範囲外で充電しないでください。(火災・破裂の原因)
- 直射日光下・高温多湿な所・雨中・粉じん・ゴミなどが多い所・異常な振動または衝撃が発生する所では充電しないでください。
- 換気の良い所で充電してください。
- 充電中に充電器・バッテリーを布などで覆わないでください。(火災・破裂の原因)
- 充電するときは充電器とバッテリーの⊕⊖の方向を間違えずに取り付けてください。(火災・故障の原因)

- 使用しない場合は電源プラグをコンセントから抜いてください。(火災・感電の原因)
- 充電中「焦げ臭い」・「煙が出る」などの不具合が発生しましたら、直ちに電源プラグをコンセントから抜いて充電器の使用を中止し、お買い上げの販売店にお申しつけください。

又は(株)高儀「お客様相談窓口」に相談してください。

### 3.バッテリーの端子間をショートさせないでください。

- バッテリーと金属を工具箱や釘袋などに一緒にして保管しないでください。(火災・破裂の原因)
- 釘などが充電プラグ差込口に入り込むとショートする恐れがありますので、注意してください。(火災・破裂・発煙の原因)

### 4.バッテリー・充電器を火中・水中に入れないでください。(破裂・けがの原因)

### 5.バッテリーの液が目に入ったら、直ちにきれいな水で十分洗い、医師の治療を受けてください。

### 6.使用できる時間が極端に短くなったバッテリーは使用しないでください。

### 7.作業場所はいつもきれいに保ってください。

- 作業場所はいつも整理・整頓し、きれいに保ってください。
- また、作業の妨げになる物は取り除いてください。

### 8.作業場の周囲状況も考慮してください。

- 作業場は十分明るくしてください。
- ガソリン・シンナー・塗料・接着剤など可燃性の液体や可燃性の物、ガスのある場所では使用しないでください。また、充電もしないでください。(爆発・火災の原因)
- 濡れた所や湿気の多い所・雨中では使用しないでください。(感電・故障の原因)

### 9.作業員以外を近づけないでください。

- 特にお子様は作業場や本製品に近づけないでください。

### 10.作業に適した服装で作業してください。

- 作業をするときは保護めがねを着用してください。
- 作業に適した服装(すそまりの良い長袖・長ズボン)で作業してください。  
だぶだぶの衣服やネックレスなどの装身具は回転部に巻き込まれるおそれがあるので着用しないでください。
- 軍手など巻き込まれるおそれのある素材の手袋は着用しないでください。
- 長い髪は帽子などで覆ってください。
- 粉じんなどが多く発生する作業では保護マスクを着用してください。
- 作業音の大きい場合は、耳栓・耳覆い(イヤマフ)など防音保護具を着用してください。

# お使いになる前に(続き)

## 11. 損傷した部品がないか確認してください。

- 商品開封後は梱包内容を確認し、輸送による破損・ゆりみ・ひび割れなど本製品や付属品に異常がないことを確認してください。
- 作業前には必ず試運転を行い、本製品の破損・ゆがみ・異常音などがいないことを確認してから使用してください。
- 本製品を誤って落としたりぶつけたときは、破損や亀裂がないことを確認してください。

## 12. 正しい付属品やアタッチメントを使用してください。

- この取扱説明書に記載されている付属品やアタッチメント以外の物は使用しないでください。  
また、取扱説明書に従って正しく取り付けてください。(部品脱落や故障によるケガの原因)

## 13. 調整や点検に用いた工具は必ず取り外してください。

- 使用する前に、調整・取り付けに用いた工具が取り外されていることを確認してください。

## 14. 作業に合った充電工具を使用してください。

- 小型の充電工具やアタッチメントは大型の充電工具で行う作業には使用しないでください。
- 指定された用途以外に使用しないでください。

## 15. 無理な使用をしないでください。

- 安全に能率良く作業するため、充電工具の能力に合わせて作業してください。
- 足元の不安定な場所や無理な姿勢で使用しないでください。

## 16. 感電に注意してください。

- 濡れた手での取り扱いや充電器の電源プラグの抜き差しはしないでください。  
(感電の原因)

## 17. 通気孔をふさがないでください。

- 通気孔は本体や充電器を冷やすために必要ですので、布などで覆ってふさがないでください。(火災・故障の原因)

## 18. 充電器などのコードの取り扱いに注意してください。

- 使用する前に、必ず充電器の電源コード・電源プラグを点検してください。無理に引っ張ったり挟んだりしないでください。また、コードを高熱の物・油や角のとがった所に近づけないでください。(火災・感電・故障の原因) 破損したときはお買い上げの販売店に修理を依頼してください。
- コンセントから充電器の電源プラグを抜き差しするときは、必ず電源プラグやアダプターを持って抜き差ししてください。(火災・故障の原因)
- 作業員以外は本製品やコードに触れさせないでください。
- 感電防止のため、漏電遮断器を設置することをお勧めします。

## 19.不意な始動はさけてください。

- 充電工具を移動する場合や付属品を交換するときは、スイッチに指をかけないでください。(けがの原因)

## 20.材料側を動かして加工する場合を除き、加工物はしっかりと固定してください。

- 加工物・対象物は必要に応じてクランプや万力などで固定してください。手で加工物を保持するより安全で、両手で充電工具を使用できます。

## 21.本体作動部には触れないでください。

- 作動中回転部やその付近に手や身体、顔を近付けしないでください。(けがの原因)

## 22.油断せず、十分注意して使用してください。

- 本製品を使用する場合は、取扱方法・作業の仕方・周りの状況などに十分注意して慎重に使用してください。
- 疲れていたり、体調のすぐれないときは使用しないでください。
- 長時間の連続作業は疲労による事故の原因となります。

## 23.ヤケドに注意してください。

- 使用直後は、本体(モーター)や加工物が熱くなっていることがあります。冷えるまで直接手肌に触れないようにしてください。

## 24.定期的に点検してください。

- 充電器の電源プラグや充電工具本体・充電器の通気孔にほこりや粉じんなどが付着している場合には、よく取り除いてください。(火災・故障の原因)

## 25.使用しないときはきちんと保管してください。

- 使用しないときは、直射日光のあたらない・風通しの良い・乾燥した場所で、お子様の手の届かない安全な場所や、カギのかかる所にきちんと保管してください。
- 充電工具本体やバッテリーを、温度が50℃以上に上がる可能性のある所(使用中の暖房器具の付近・車中・直射日光下)に保管しないでください。

## 26.分解・改造をしないでください。

- 本製品にはいかなる改造も加えないでください。

## 27.ご自分で修理しないでください。

- 故障・異常時は直ちにスイッチを切って本製品の使用を中止し、お買い上げの販売店にお申しつけください。又は(株)高儀「お客様相談窓口」に相談してください。
- 修理の知識や技術のない方が修理すると事故やけがの原因となります。

この取扱説明書は大切に保管してください。  
また、本製品を貸し出す場合は、この取扱説明書も一緒に渡してください。

## 注意

### 1.延長コードを使用する場合

- 屋外で充電する場合、キャブタイヤコード又はキャブタイヤケーブルの延長コードを使用してください。
- 使用する延長コードの取扱説明書・注意事項などをよく読み、正しく使用してください。

### 2.騒音に注意してください。

- 法令および各都道府県などの条例で定められた騒音防止規制を守り、周辺に迷惑をかけないように状況に応じて遮音壁を設けるなどして規制値以下で使用してください。

### 3.作業後の加工物に注意してください。

- 作業直後の加工物は熱くなっていることがあります。冷えるまで直接手肌に触れないでください。(やけどの原因)
- 作業後の加工物には、かえりができていることがありますので注意してください。(けがの原因)

### 4.こまめにお手入れしてください。

- 安全に能率よく作業するために刃物類は常にお手入れをし、よく切れる状態を保ってください。
- 本製品は定期的に点検し、損傷している場合は、お買い上げの販売店に修理をお申しつけください。又は(株)高儀「お客様相談窓口」に相談してください。
- 本製品に油やグリースが付着した場合は、柔らかい布で乾拭きしてください。
- 汚れの著しい場合は、薄めた中性洗剤を使用して水拭きしてください。その後、乾いた布で水分が残らないように拭き取ってください。
- ワックス・アルコール類・シンナー・ベンジンなどは使用しないでください。(故障・破損の原因)

### 5.その他

- 火のそばや閉め切った車内・直射日光の当たる場所・高温になる場所には放置・保管しないでください。変形・変色・劣化の恐れがあります。

# 本製品を安全にお使いいただくために



1. バッテリーパックの充電は温度が10～35℃の範囲で行ってください。
  - 範囲外の温度で充電すると、破裂・火災の原因となります。
2. 指定のバッテリーパック・充電器以外は使用しないでください。(事故・故障の原因) また、充電器の使用電源は必ず銘板に表示してある電圧(家庭用AC100V)で使用してください。
3. 指定された用途以外に使用しないでください。
  - 水や水分を含んだ物・引火性の物・熱を持ったままの燃えかすやタバコの吸いながら・刃物や針やガラス片などの鋭利な物・金属の切断作業及び研磨作業中に発生する研削火花や金属粉など・油や発泡性のある液体(洗剤など)、それらを含んだゴミは吸い込ませないでください。(火災・故障の原因)
4. 取扱説明書に記載されている用途・能力以上の作業に使用しないでください。
  - アンカー穴の清掃作業などの場合にノズル先端を絞り込む行為(ノズル先端に小径のホースを取り付けるなど)はしないでください。(けが・火災・破損の原因)
  - ボールやゴムボートなどに空気を充填する目的では使用しないでください。(けが・火災・破損の原因)
  - 粉じん(セメント粉・メリケン粉・チョークの粉・コピー機のトナー・金属の切削粉)、金属類・小石・木片などの硬い物、液体、湿ったゴミなどは吸い込まないでください。(けが・火災・破損の原因)
5. 無理な使用をしないでください。
  - 安全に能率良く作業するため、充電製品の能力に合わせて作業してください。
  - 足元の不安定な場所や無理な姿勢で使用しないでください。
6. ストーブなどの高温の物の近くで使用しないでください。
7. 本体を作動させたまま放置しないでください。
8. 本製品は防水型ではありません。雨中・濡れた場所・湿気の多い場所では使用しないでください。
9. 通気孔をふさがないでください。
  - 通気孔は本体や充電器を冷やすために必要ですので、布などで覆ってふさがないでください。(火災・故障の原因)
10. ダストバッグをお手入れするときは、ダストバッグに付着した吸引物が飛散しないように注意し、周囲の迷惑にならない所で行ってください。

# お使いになる前に(続き)

## 11.騒音に注意してください。

- 法令および各都道府県などの条例で定められていた騒音防止規則を守り、周辺に迷惑をかけないように状況に応じて遮音壁を設けるなどして規制値以下で使用してください。

## 12.乾燥しやすい時期や吸い込むゴミの種類によっては本製品表面に静電気が発生しやすくなります。また、静電気は衣類や人体からも発生するため、本製品に触れた瞬間に静電気が流れる場合がありますので注意してください。

## 13.精密機械への吹き付けには使用しないでください。(破損の原因)

## 14.作動すると危険な場合は、バッテリーパックを取り外してください。

## 15.バッテリーパックは発煙・発火・破裂のおそれがあります。次のことを守ってください。

- 端子に金属を接触させないでください。
- 釘や硬貨などが入った袋や箱の中に入れてください。
- 釘を差したり、強い衝撃を与えないでください。
- 雨や水に濡らさないでください。

## 16.火災のおそれがあります。次のことを守ってください。

- 段ボールなどの紙類・座布団などの布類・畳・カーペット・ビニール袋などの燃えやすい物の上では充電しないでください。
- 充電器の通気孔を充電中にふさがないでください。また、通気孔に金属類・燃えやすい物を差し込まないでください。
- 綿ぼこりなど、ほこりの多い場所で充電しないでください。

## 17.充電器のバッテリーパック差込口には充電用端子があります。金属片・木などの異物や水を入れしないでください。

## 18.充電器・バッテリーパック内部に水が入ってしまった場合は、絶対に使用しないでください。(事故・故障の原因)

## 19.充電器は充電以外の用途に使用しないでください。



## 注意

- 1.作業前に大きな木片・金属・ガラス・石などの異物を取り除いてください。
- 2.吸込口・通気孔をふさいだ状態で使用しないでください。(故障・破損の原因)
- 3.本体に水をかけての丸洗いはしないでください。
- 4.高所作業のときは、下に人がいないことをよく確認してください。
- 5.フル充電状態のバッテリーパックを再充電しないでください。
- 6.充電器およびバッテリーパックが熱をもったままでは正常に充電できません。
  - 充電する前に、必ず充電器・バッテリーパックが十分冷めていることを確認してください。
  - 1台の充電器で複数のバッテリーパックの充電を続けて行う場合、必ず電源プラグをコンセントから抜いて15分以上の冷却時間を設けてください。
  - 使用直後のバッテリーパックは充電しない場合があります。その場合充電する前に室温が25℃以下の風通しの良い場所で、必ず1時間以上冷ましてから充電してください。
  - バッテリーパック内部の温度が下がらないと充電が開始されません。
- 7.バッテリーパックの連続使用は2個までにしてください。(故障の原因)
  - 連続使用する場合は本体を十分に冷ましてください。
- 8.本体は常温(5~40℃)で使用してください。

## 注

- 1.モーターの特性上、使用中に通気孔内部から火花が見えることがありますが故障ではありません。
- 2.充電器・バッテリーパックについて
  - 充電中、充電器やバッテリーパックはある程度熱を持ちますが、故障ではありません。
  - 新品の状態や長期間充電されていなかったバッテリーパックは電池容量が低下し本来の能力を発揮できない場合があります。この場合、2~3回充放電を繰り返すと電池容量が回復します。
- 3.充電中、テレビ・ラジオ等に雑音が入る場合があります。この場合、充電器の電源プラグを別のコンセントに差し込んで充電してください。
- 4.バッテリーパックの温度が異常に上がると、温度センサーが作動し、本体の動作が停止します。その場合は必ず本体からバッテリーパックを取り外し、涼しい所で冷ましてください。温度が下がれば再び使用できます。

# 本製品について

## 用途

- ◆機械・作業場等の吹き飛ばし清掃に ◆ほこり・木紛の吸い込み清掃に

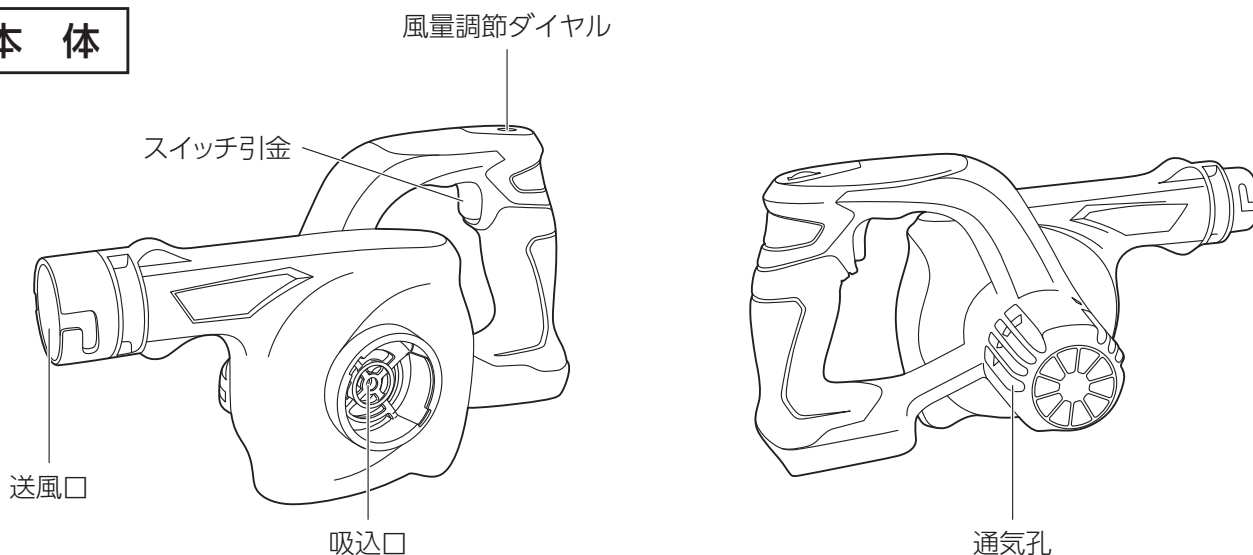
## 各部の名称・セット内容

### 要確認

初めて梱包を開封したときは、下記の内容について確認してください。

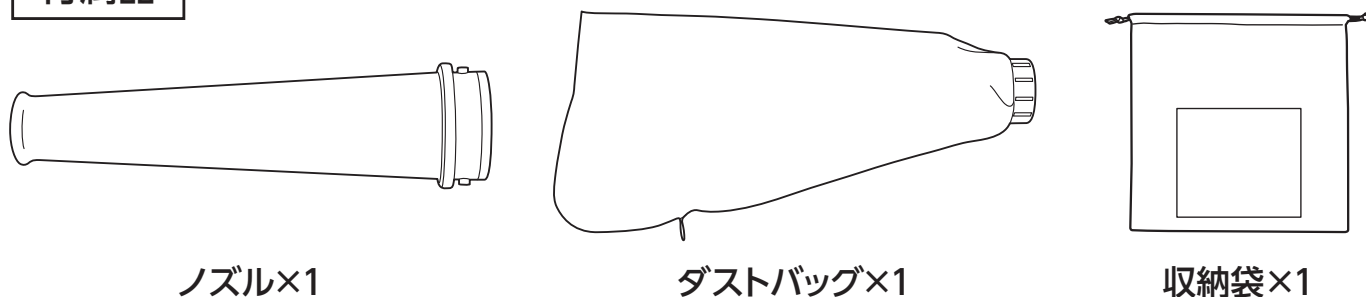
- 付属品が全て揃っているか
  - 破損した箇所はないか
- 万一不具合な点がありましたらお買い上げの販売店又は(株)高儀までご連絡ください。

### 本体



ブロウ本体×1

### 付属品



**本製品だけでは使用できません**

別途専用のバッテリーパック・充電器が必要です。(P22参照)

# 仕 様

## ●本体 (BW-144LiAX)

モーター電圧	DC14.4V
無負荷回転数	～約13,500min <sup>-1</sup> (最大) 変速式
風 量	～約1.7m <sup>3</sup> /min(最大)
風 圧	～約3.0kPa(最大)
本 体 サ イ ズ	約長さ500×幅150×高さ180(mm) (ノズル含む)
質 量	約1.1kg(ノズル含む)

※本製品は専用バッテリーパック(BP-144LiA)以外は使用できません。

## 能力 別売バッテリーパック(BP-144LiA)をフル充電した1回あたりの連続使用時間目安(周囲温度20℃)

ダイヤル設定6	約10分
ダイヤル設定1	約180分

※数値は目安です。環境条件やバッテリーパックの使用頻度により異なります。

※商品改良のため、仕様・外観は予告なく変更することがありますのであらかじめご了承ください。

# 使用前の準備

## 充電方法

### 警告

- 必ずこの取扱説明書を全てお読みになり、正しくお使いください。
- 必ず専用の充電器・バッテリーパックを使用してください。また、充電器の使用電源は必ず銘板に表示してある電圧(家庭用AC100V)で使用してください。
- 充電器の電源コードは無理な力・熱・油などで損傷することがないように注意してください。
- 温度が10℃未満、又は35℃以上ではバッテリーを充電しないでください。
- 収納袋などの上に置いたり、中に入れた状態で充電しないでください。(火災・故障の原因)

### 注

- お買い上げ時は、バッテリーパックは十分に充電されていない場合があります。(スイッチを操作すると作動するおそれがありますので注意してください。)ご使用前に充電器で正しく充電してから使用してください。
- バッテリーパックと充電器の端子部分にゴミづまりがある場合は、取り除いてください。
- 充電時間は周囲温度やバッテリーパックの状態により変動します。
- 新品や長期間充電されなかったバッテリーパックは、電池容量が低下し、本来の能力を発揮できない場合があります。この場合は2~3回充放電を繰り返すと電池容量が回復します。
- 使用直後のバッテリーパックは熱を持っているため充電することができません。必ず1時間以上冷ましてから充電してください。
- フル充電状態のバッテリーパックを再充電しないでください。
- バッテリーパック内部の温度が下がらないと充電が開始されません。

## バッテリーパックの取付け・取り外し方

### ●取付け

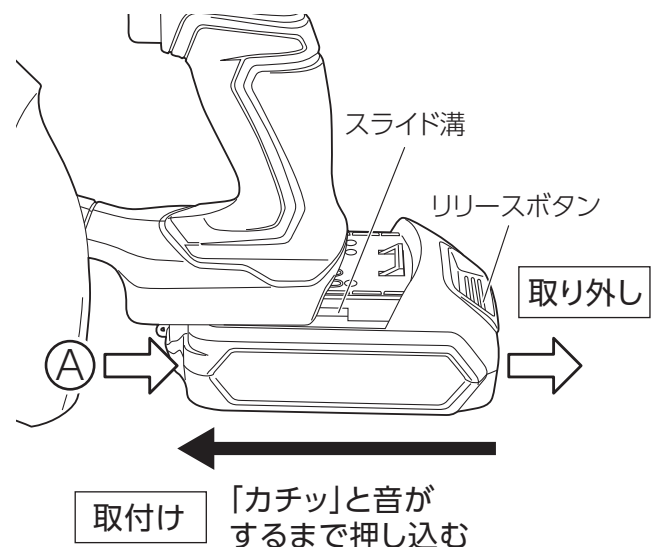
本体とバッテリーパックのスライド溝をきちんと合わせて、「カチッ」と音がするまで押し込んでください。

※バッテリーパックがしっかり固定されていることを確認してから使用してください。

### ●取り外し

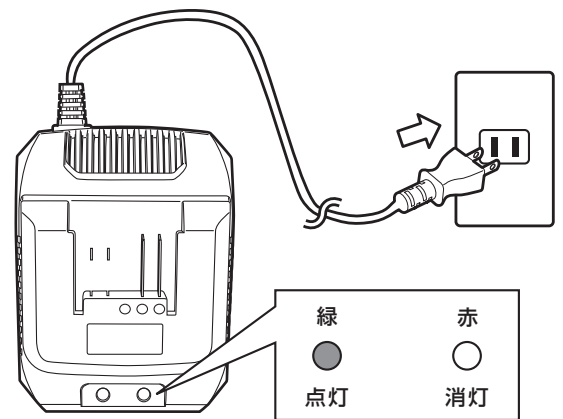
バッテリーパックのリリースボタンを押しながら、スライドさせて取り外してください。

※バッテリーパックが取り外しづらいときは、本体をしっかりと持ち、バッテリーパックの側面(右図A面)を押しながら、バッテリーパックのリリースボタンを押ししてスライドさせてください。



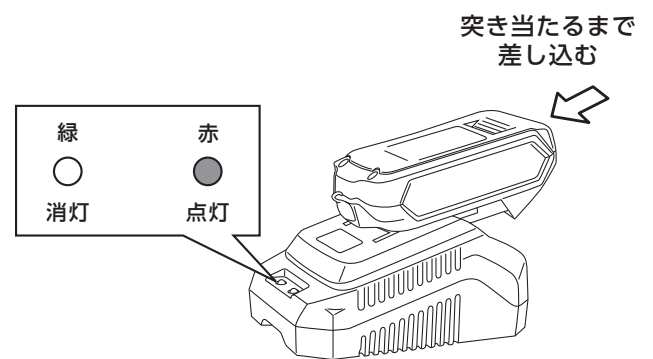
## 充電方法

1. 充電器の電源プラグをコンセントに差し込んでください。緑ランプが点灯することを確認してください。

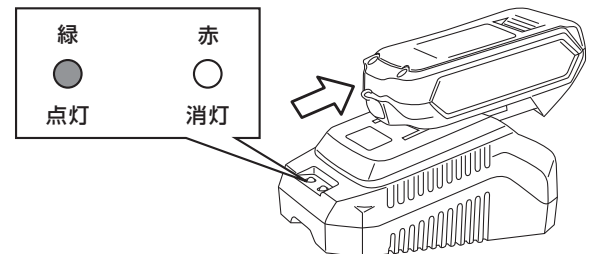


2. 本体への取り付けと同じ要領で、バッテリーパックを充電器の差込口に奥までしっかりと差し込んでください。充電が始まると、点灯しているランプが緑→赤に切り替わります。

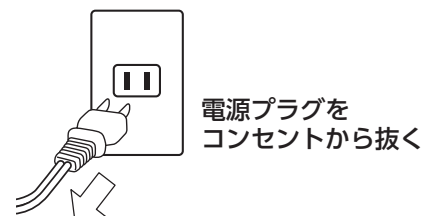
※バッテリーがフル充電されている場合は赤ランプに切り替わりません。



3. 約70分で充電が完了すると、点灯しているランプが赤→緑に切り替わります。充電が完了したら、バッテリーパックを充電器から取り外してください。



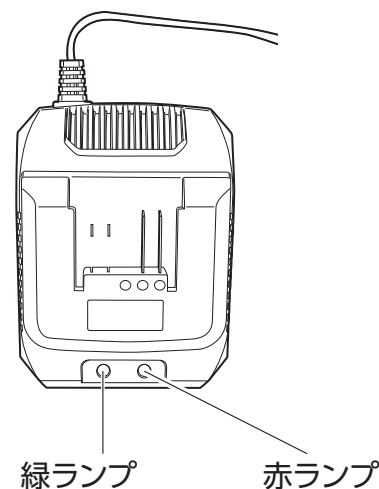
4. 充電が完了したら、必ず充電器の電源プラグをコンセントから抜いて、風通しの良い場所で十分に熱を冷ましてください。



# 使用前の準備(続き)

## 充電器のランプ表示について

ランプ色	点灯状態	状態
緑	点灯	通電中
		充電完了
赤	点灯	充電中



## ⚠ 注意

### 赤ランプが点灯しない場合

- バッテリーパックがフル充電されているか、バッテリーパックが熱を持っているため、充電できません。室温が25℃以下の風通しの良い場所で1時間以上冷ましてください。バッテリーパック内部の温度が下がらないと充電が開始されません。

### どのランプも点灯しない場合

- 充電器の故障が考えられます。ただちに充電器の電源プラグをコンセントから抜き、使用を中止して、お買い上げの販売店にお申しつけください。または(株)高儀「お客様相談窓口」に相談してください。

### 充電時間が短すぎる場合

- 充電時間が規定時間(約70分)に大きく満たない時間で終了してしまう場合、充電異常になっていた恐れがあります。バッテリーパックや充電器を十分に冷ましたうえで再度充電を行ってください。それでもフル充電出来ない場合は、バッテリーパックもしくは充電器の故障が考えられます。

### 充電時間が長すぎる場合

- 充電時間が70分を著しく超えても、充電が完了しない場合はバッテリーパックもしくは充電器の故障が考えられます。ただちに使用を中止してください。

充電異常が復旧しない場合または、バッテリーパックおよび充電器の故障が考えられる場合は、ただちに充電器の電源プラグをコンセントから抜き、使用を中止して、お買い上げの販売店にお申しつけください。または(株)高儀「お客様相談窓口」に相談してください。

# 送風口・吸込口への部品の取付け・取り外し

## ⚠ 警告

- 送風口・吸込口への部品の取付け・取り外しをするときは必ずスイッチを切り、バッテリーパックを本体から抜いてください。

## ⚠ 注意

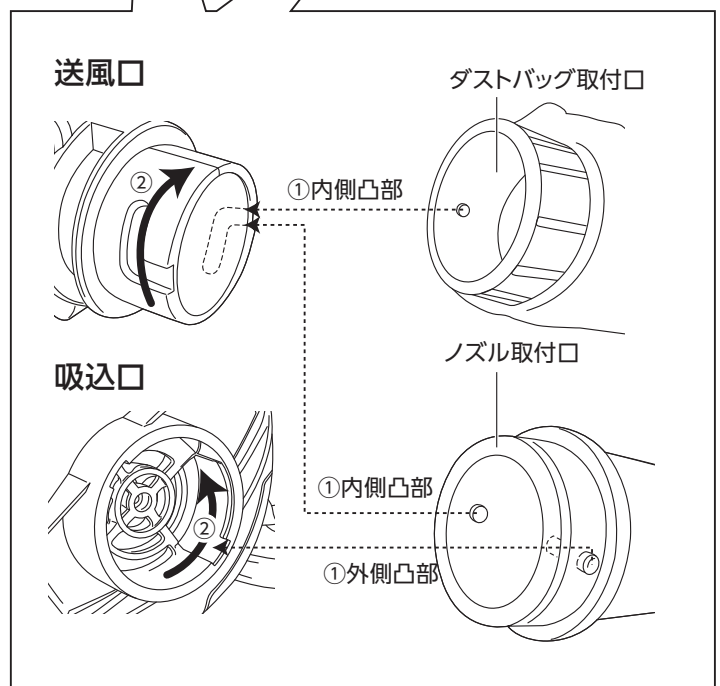
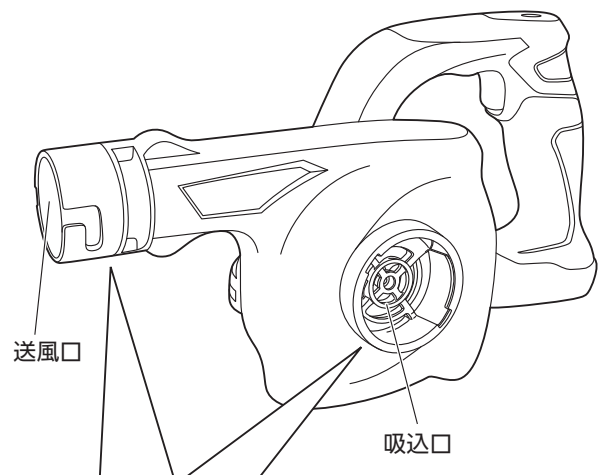
- ノズル・ダストバッグに破損・異常がないかを確認してください。
- ダストバッグは取り付ける前にゴミを捨ててファスナーが閉まっていることを確認してください。
- ノズル・ダストバッグを取り付けた後、引っ張っても抜けないことを確認してください。

### ■取付け方法

1. 本体の送風口・吸込口の溝にノズル・ダストバッグの凸部をあわせて差し込みます。(①)  
※ノズルに関しては外側凸部(2カ所)と内側凸部(2カ所)があります。使用用途に合わせて使い分けてください。
2. ノズル・ダストバッグを回して固定します。(②)

### ■取り外し方法

取り付け方法と逆の要領で行ってください。

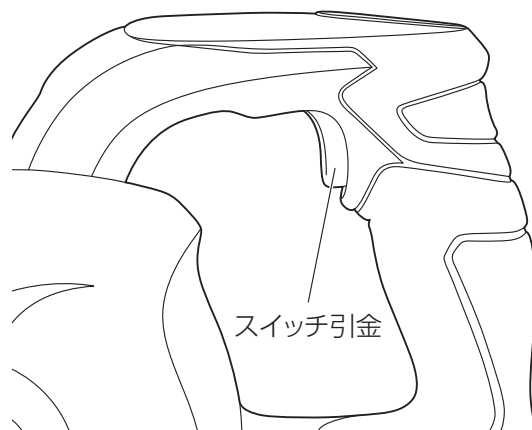


# 使い方

## 操作方法

### スイッチ引金の操作

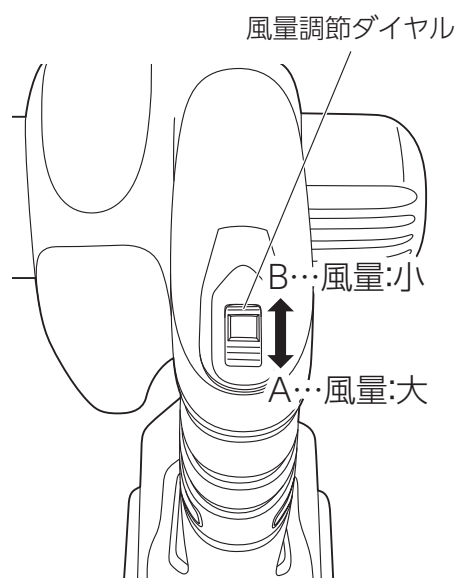
スイッチ引金を引くと入り、離すと切れます。



### 風量の調節

本体ハンドル上部にある風量調節ダイヤルを回すことにより風量の調節ができます。

風量調節ダイヤルを矢印A方向に回すと風量が大きくなり、矢印B方向に回すと風量が小さくなります。



## 作業方法

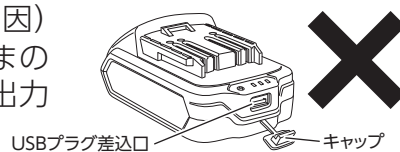
### 警告

- 使用中はノズルの先端を人に向けないでください。
- 取扱説明書に記載されている用途・能力以上の作業に使用しないでください。
- ノズル先端を絞り込む行為（ノズル先端に小径ホースを取り付けるなど）はしないでください。（けが・火災・破損の原因）
- ボールやゴムボートなどに空気を充填する目的では使用しないでください。（けが・火災・破損の原因）
- 粉じん（セメント粉・メリケン粉・チョークの粉・コピー機のトナー・金属の切削粉）、金属類・小石・ガラス片・木片などの硬い物、液体、湿ったゴミなどは吸い込まないでください。（けが・火災・破損の原因）



## ⚠ 注意

- 精密機械への吹き付けには使用しないでください。(破損の原因)
- バッテリーパックのUSBプラグ差込口のキャップが外れたままの状態で使用しないでください。また、本体を使用しながらUSB出力を使用しないでください。

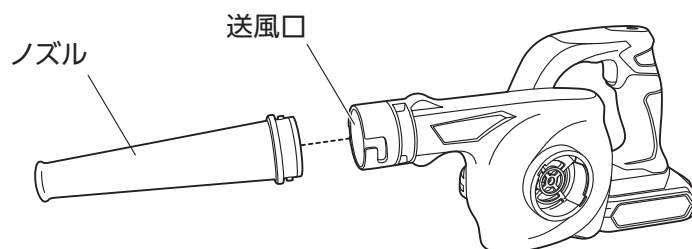


## 注

- 吸込口を通らない大きさのゴミは内部で詰まり、吸い込みができなくなるので注意してください。
- 吸い込み作業の場合、ダストバッグにゴミがたまりすぎると吸い込む力が弱くなります。早めにゴミを捨ててください。

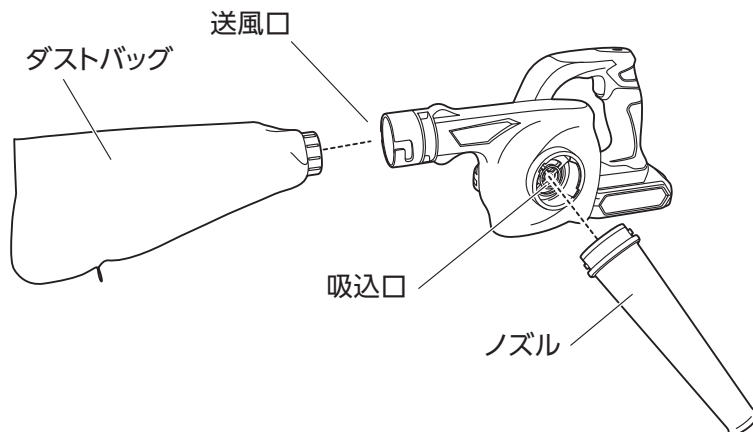
### 吹き飛ばし作業の場合

1. 本体送風口にノズルを取り付けます。
2. 吹き飛ばしたい対象物にノズルを向けます。
3. 本体をしっかり保持し、スイッチ引金を引いてください。



### 吸い込み作業の場合

1. 本体送風口にダストバッグを取り付けます。
2. 本体吸込口にノズルを取り付けます。
3. 吸い込ませたい対象物にノズルを向けます。
4. 本体をしっかり保持し、スイッチ引金を引いてください。



# 使い方(続き)

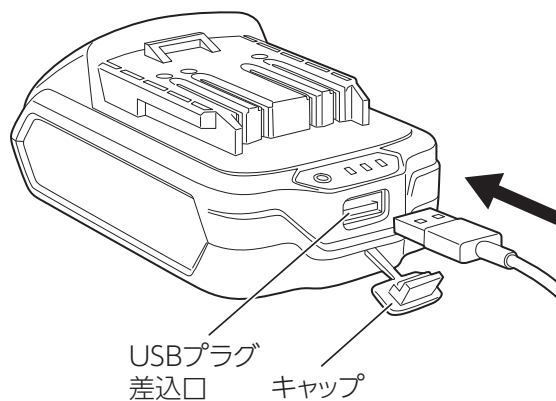
## USB機器への使用方法

### ⚠ 注意

- バッテリーパックのUSBプラグ差込口は出力専用です。バッテリーパックの充電には使用できません。(故障の原因)
- バッテリーパックを充電しながらUSB出力を使用しないでください。(故障の原因)
- 使用前に接続するUSBケーブルが損傷していないことを確認してください。
- 接続する携帯電話やUSB機器により、充電量や使用可能時間は変動します。
- 加熱機器などの大きな電流が流れるものには使用しないでください。バッテリーパックの保護装置が作動したり、故障の原因になります。
- 使用は温度が10～35℃の範囲で行ってください。
- 直射日光下・高温多湿な所・雨中・粉じんやゴミの多い所・異常な振動又は衝撃が発生するところでは使用しないでください。
- 密閉した環境や布などで覆って使用しないでください。

- バッテリーパックのUSBプラグ差込口のキャップを外し、使用するUSB機器のUSBケーブルのプラグを差し込んでください。

※USBケーブルは付属していません。







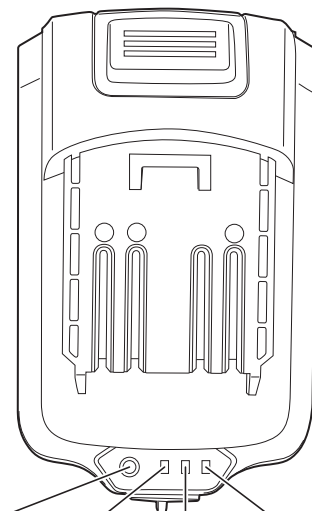
### ■USB出力

出力電圧	DC5V
出力電流	1A

## 充電残量の表示

- 充電残量チェッカーボタンを押すと残量に応じてランプが点灯します。

ランプ色	状態
 緑・黄・赤が点灯	十分電池残量があります。
 黄・赤が点灯	約半分の蓄電量です。
 赤が点灯	充電してください。
 充電残量ランプが点灯しない	バッテリーパックの故障が考えられます。 お買上げの販売店または(株)高儀「お客様相談窓口」に相談してください。



充電残量チェッカーボタン 緑ランプ 黄ランプ 赤ランプ

# お手入れ

## お手入れと保管

### ⚠ 警告

- お手入れのときは必ずスイッチを切り、本体からバッテリーパックを取り外した状態で行ってください。また、作業直後は熱を持っていますので、冷めるのを待ってから行ってください。
- 故障・異常時は直ちにスイッチを切り、作業を中止してお買い上げの販売店にお申しつけください。又は(株)高儀「お客様相談窓口」(ホームページ含む)に相談してください。

### バッテリーパック・充電器について

### ⚠ 注意

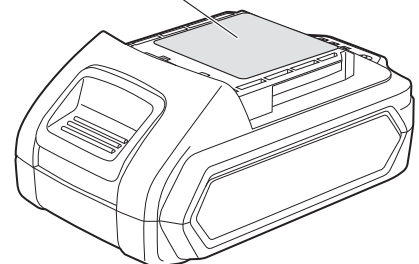
- 本体や充電器・バッテリーパックを、温度が50℃以上に上がる可能性がある所(使用中の暖房器具の付近・車中・直射日光下)に放置・保管しないでください。(故障・バッテリーパック劣化の原因)

- 約300回の充放電ができます。
  - 長時間使用しない場合は、一旦使い切ってフル充電を行ってから保管してください。
- 使い切った状態で保管すると、バッテリーの性能が低下する場合があります。

直射日光の当たらない・風通しの良い・乾燥した場所に保管してください。

- バッテリーパックを保管・携帯する場合は、絶縁テープを端子部分に貼り付けてください。
- フル充電を行っても能力が通常の半分以下になった場合は、バッテリーパックの寿命ですので、使用しないでください。
- バッテリーパックの寿命は、使用頻度・使用方法によって異なります。
- フル充電したバッテリーパックを再度充電しないでください。バッテリーパックが過充電され、寿命を短くします。
- 充電は10℃～35℃の範囲で行ってください。使用直後などの熱くなったバッテリーパックは、十分に冷やしてから充電してください。
- 蓄電能力維持のため、3ヶ月に1度はフル充電を行ってください。

絶縁テープ



本製品に使用している蓄電池はリサイクル可能な貴重な資源です。不要になったバッテリーパックは、環境保護のため一般のゴミと一緒に捨てずに、最寄のリサイクル協力店(リサイクル表示のある販売店)までお持ちください。



Li-ion

# お手入れ(続き)

## ダストバッグの点検

- 使用する前にダストバッグに破損・異常がないか点検してください。
- ダストバッグにゴミがたまったらそのまま使用すると能率が悪くなりますので、早めにゴミを捨ててください。

## 各種ネジの点検

- 各種ネジにゆるみがないか定期的に点検してください。もし、ゆるんでいるねじがありましたらしっかりと締めなおしてください。

## 清 掃

- 本体のお手入れに、ワックス・アルコール類・シンナー・ベンジンなどは使用しないでください。また、本体に水をかけての丸洗いはしないでください。(破損・故障の原因)
- 本製品に油やグリースが付着した場合は、柔らかい布でから拭きしてください。
- 汚れの著しい場合は、薄めた中性洗剤を使用して水拭きしてください。その後、乾いた布で水分が残らないように拭き取ってください。

## 保 管

- 使用しないときは、直射日光の当たらない・風通しの良い・乾燥した場所で、お子様の手の届かない安全な所、又はカギのかかる所にきちんと保管してください。



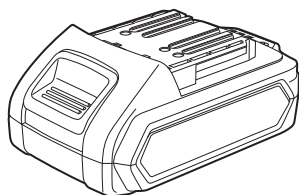


# お買い上げの後に

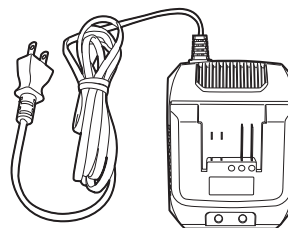
## 別売品のご紹介

- 本製品をお買い上げの販売店又は(株)高儀ホームページ(本書最終ページ参照)内の「お問い合わせ」よりお買い求めください。ご注文のときは、下記の「品名・型式・JANコード」をお伝えください。

品名	14.4V専用 バッテリーパック<USB出力付>
型式	BP-144LiA
JANコード	4907052 359628



品名	14.4V専用 充電器
型式	BC-144LiA
JANコード	4907052 359635



バッテリーパック・充電器は、  
このマークの入った全ての  
機種に共通で使用できます。

# お買上げの後に(続き)

## 保証書

販売店名・お買上げ年月日を証明できる物(販売証明書やレシートなど)が添付されていない場合、本書は無効となり、保証期間内であっても有料修理となります。必ずご確認ください。

- 保証期間内において取扱説明書などの注意書に従い、正常な使用・保管状態で故障した場合、本書により無償で修理致します。
- 保証期間内に故障して無償修理をお受けになる場合には、製品と本書に販売証明を付けた物をご持参のうえ、お買上げの販売店にご依頼ください。

品名	EM 14.4V充電式ブロワ		お買上げ日	年 月 日
型式	BW-144LiAX	JAN コード 4907052 692343	保証期間	お買上げ日より6か月
販売店	販売証明書や レシート等を 添付してください。			

### 保証規定

1. 保証内容は本製品自体の無償修理に限ります。  
保証期間内におきましても、その他の保証はいたしかねます。
2. 保証期間内でも次の場合は有料となります。
  - 使用上の誤り及び不当な修理・改造による故障及び損傷。
  - お買上げ後の輸送・移動・落下等による故障及び損傷。
  - 火災・地震・水害・落雷・その他の天災・異常電圧による故障及び損傷。
  - 家庭用以外(例:業務用の長時間使用、車輛・船舶への搭載等)に使用された場合の故障及び損傷。
  - 本書の提示がない場合。
  - 本書に販売店名・お買上げ年月日を証明できる物が添付されていない場合、あるいは字を書き換えられた場合、個人販売など販売店が不明な場合。
3. 本書は付属品・消耗品には適用されません。
4. 本書は日本国内においてのみ有効です。 This warranty is valid only in Japan.
5. 本書は最初の購入にのみ適用され、以降の転売・譲渡には適用されません。
6. この保証書は、本書に明示した期間・条件のもとにおいて無償修理をお約束するものです。  
従ってこの保証書によってお客様の法律上の権利を制限するものではありません。
7. 保証期間経過後の修理については、お買上げの販売店又はホームページからお問い合わせください。
  - 修理可能な場合は、お客様のご希望により有料で修理させていただきます。
8. 当社はこの製品の補修用性能部品を製造打ち切り後、基本5年間保有しています。\*  
性能部品とは、その製品の機能を維持するために必要な部品です。  
\*製造部品によっては5年間保有できない場合もあります。

発売元  株式会社 高儀

株式会社 高儀 お客様相談窓口

TEL 0258-66-1233

受付時間 AM9:00~PM5:00 (土日祝日及び弊社休日を除く)

\*修理(見積り含む)・部品購入は、お買上げの販売店又はホームページからお問い合わせください。

ホームページ:

<http://www.takagi-plc.co.jp/>



#### ■お客様相談窓口における個人情報の取扱い

弊社は、お客様へのサービス提供のため、収集目的を通知したうえで必要な範囲の個人情報や相談内容を収集させていただき、その記録を残すことがありますが、個人情報を適切に管理し、修理業務などのサービスを行うために必要な範囲内で開示する場合や、正当な理由がある場合を除き、第三者に提供しません。