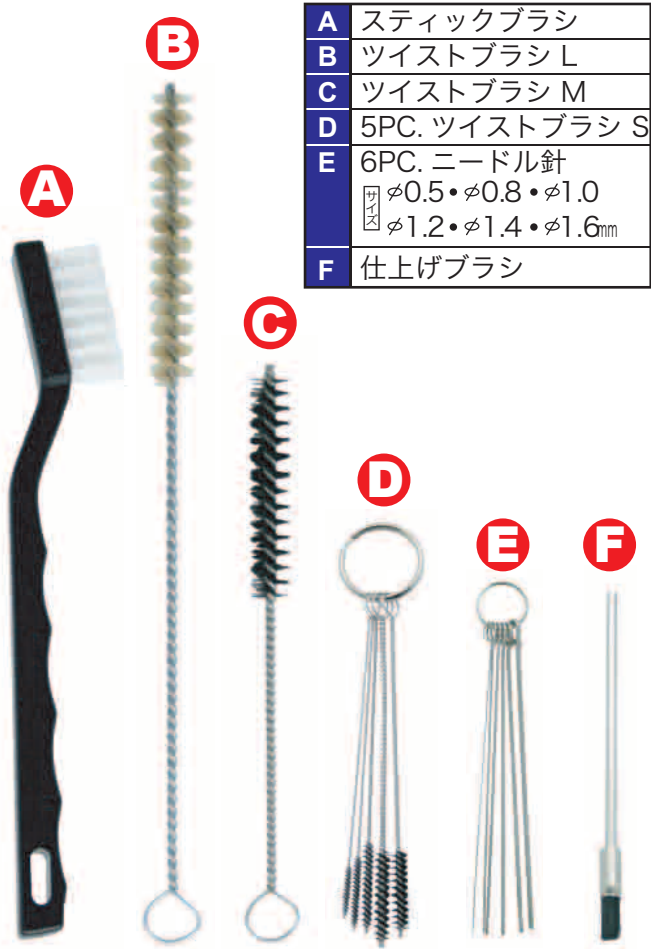


セット内容



A	スティックブラシ
B	ツイストブラシ L
C	ツイストブラシ M
D	5PC. ツイストブラシ S
E	6PC. ニードル針 φ0.5・φ0.8・φ1.0 φ1.2・φ1.4・φ1.6mm
F	仕上げブラシ



エースプレーガン メンテナンス方法説明書

本製品を使用しての、メンテナンス及び、お手入れ方法の一例を紹介しております。

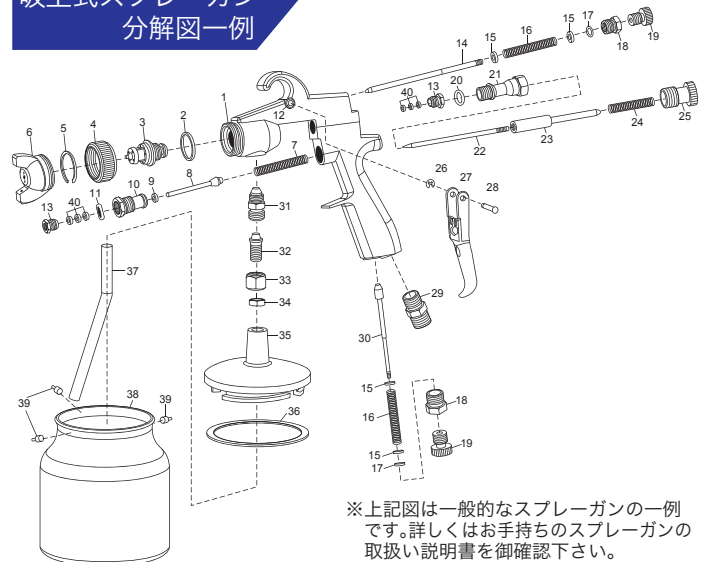
不完全パターンの原因と対策

異常	原因	対策
噴射のパラッキ (息切れ) 	1. ノズルとスプレーガン本体の間より空気が混入 2. ニードル弁皮パッキン部より空気が混入 3. 塗料カップ取付けナットより空気が混入 4. 塗料カップ内の塗料不足	●ノズルを締め付ける ●ニードル弁が作動する程度にナットを締め付ける ●カップ取付けナットを締め付ける ●塗料を追加する
片寄り 	1. 空気キャップ・塗料ノズルの周りに塗料又はキズがある	●空気キャップ・塗料ノズルの洗浄又キズの場合は部品交換
中くびれ 	1. 吹き付け空気圧が高すぎる 2. 塗料粘度が低すぎる	●エア圧を低く調節する ●塗料粘度を上げる
中高 	1. 吹き付け空気圧は低すぎる 2. 塗料粘度が高すぎる	●エア圧を低く調節する ●塗料粘度を上げる
三日月 	1. 空気キャップに塗料等がつまり、角孔の左右の空気の強さが異なる	●空気キャップの洗浄を行う
塗料もれ	1. 塗料ノズル・ニードルの消耗 2. ニードルパッキンからのもれ	●部品交換 ●部品交換
空気が止まらない	1. 空気弁に固形物が付いている	●空気弁の清掃 ●キズの場合は部品交換
塗料が出ない	1. 空気が来ていない 2. 塗料カップの空気孔のつまり	●空気孔のチェック ●洗浄する

⚠ 使用上の注意

- ブラシやニードル針使用箇所のサイズに合った物を使用して下さい。
- ニードル針は先端が鋭利ですので、十分気を付けて使用して下さい。
- 必要以上の取り外しは控えて下さい。
- シンナー等を使用する場合は、換気をしっかり行い、周りの環境に十分気を付けて行って下さい。
- 使用後はヨゴレや水気を十分拭き取り、お子様の手の届かない場所へ保管して下さい。

吸上式スプレーガン 分解図一例



※上記図は一般的なスプレーガンの一例です。詳しくはお手持ちのスプレーガンの取扱説明書を御確認下さい。

1	ガン本体	2	ノズルパッキン	3	塗料ノズル
4	空気キャップ	5	丸平パッキン	6	空気ノズル
7	バルブスプリング	8	バルブ基軸	9	バルブ部パッキン
10	バルブボディ	11	バルブ部リングパッキン	12	引手レバー取付穴
13	バルブ部スクリュジョイント	14	パターン調節基軸	15	パターン調節部パッキン
16	パターン調節部スプリング	17	パターン調節部オーリングパッキン	18	気流調整座部
19	気流調整用キャップ	20	ニードル部オーリングパッキン	21	ニードルソケット
22	ニードル	23	ニードル座部	24	ニードル調整スプリング
25	ニードル調整用キャップ	26	3.0 イーリング	27	引手レバー
28	引手レバー止めピン	29	ニップル	30	空気量調整基軸
31	カップ接続ジョイント	32	テーパージョイント	33	ナットジョイント
34	六角ナット	35	カップキャップ	36	カップパッキン
37	塗料吸い上げ管	38	カップ	39	カップフタ止めベリット
40	ガスケットパッキン				

エアースプレーガン 塗装後の洗浄方法



①
カップに残った塗料を別容器に移します。



②
カップに 1/4 程度シンナーを入れます。



③
カップフタ部の空気穴を押さえて、良く振って下さい。



④
スティックブラシ(A)でカップ内を洗います。



⑤
シンナーを安全に噴霧できる場所で、エアコンプレッサーと接続し、シンナーを噴霧します。

1



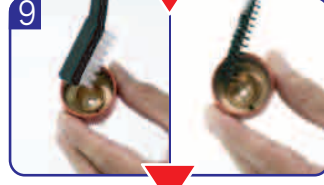
⑥
ノズルキャップの穴を指で押さえながら、ゆっくりとトリガーを引きますとシンナー液が逆流してノズル内の洗浄ができますので、数回繰り返して下さい。
(注意) この時、トリガーを強く引かないように注意して下さい。



⑦
再度シンナー液を噴霧して下さい。



⑧
スティックブラシ(A)にシンナーを付け、エアキャップ周辺に付着した塗料をブラシで落として下さい。



⑨
エアキャップを取り外し、シンナーを付けたブラシでキャップ内部を洗い、エアブローする事でさらにゴミを取り除けます。終わりましたら、エアキャップをしっかり取付けて下さい。



⑩
仕上げブラシ(F)で表面のゴミやホコリを取り除き、ウエス等で拭いて通常の洗浄は完了です。

2

エアースプレーガン メンテナンス方法



①
エアキャップとノズルをスプレーガン専用のスパナで注意深く、破損させないようにゆっくりと取り外し、シンナー液に浸し置きます。



②
ニードル(E)、ツイストブラシS(D)、ツイストブラシM(C)、を使用して洗浄して下さい。破損を避けるため、必要以上の取り外しはしないで下さい。



ポイント
A・B・C 共に、仕上げにエアブローすることで、細かなゴミも落とせるので清掃に最適です。

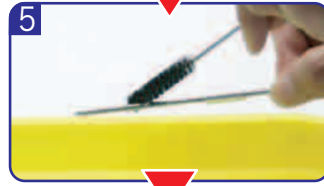


③
ニードルの取り外しは、塗料調節ツマミを回して外し、トリガー(引手)を引きながらゆっくりと引き抜いて下さい。

3



④
ニードルは先端の極細部分が生命です。特に注意して作業して下さい。



⑤
ニードルをシンナー液に浸し置き、ツイストブラシM(C)、スティックブラシ(A)等で洗浄して下さい。



⑥
必要以上の取り外しは控え、常にベストな状態でスプレーガンを使用して下さい。

4