

反射板付

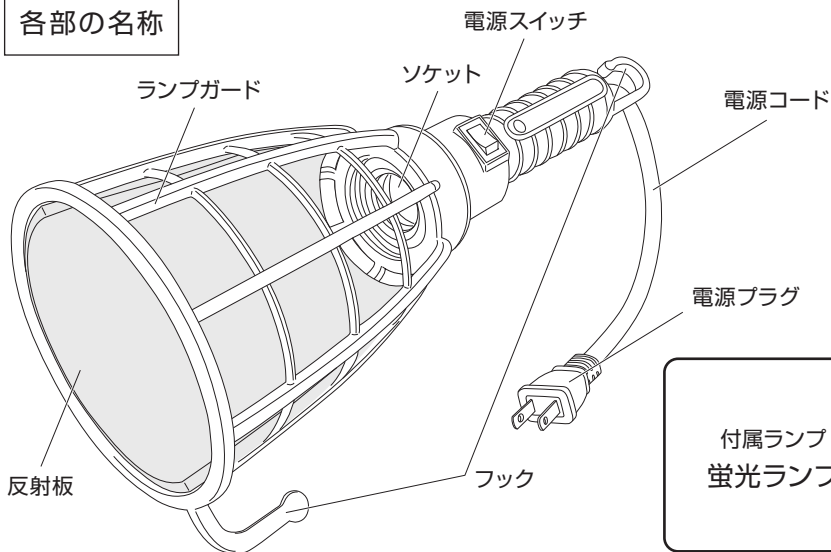
ハンドライト 共通取扱説明書

蛍光灯

屋内用

この度はお買い上げいただきありがとうございます。ご使用に際し、必ずよくお読みのうえ正しくご使用ください。

各部の名称

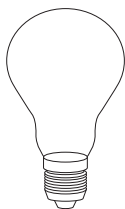


付属ランプ
蛍光ランプ



使用可能なランプ(電球)

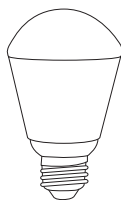
口金サイズがE26の物



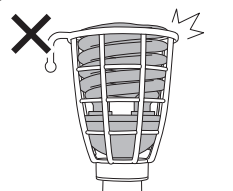
白熱電球
※250W以下の物



電球型蛍光ランプ
※36W以下の物



LED電球



使用する電球がランプガードに接触しないか確認してください。

⚠
注意

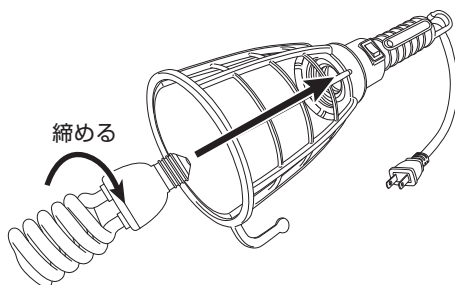
●白熱電球を使用される場合は必ず反射板を取り外してください。

使い方

ランプ(電球)の取り付け・取り外し

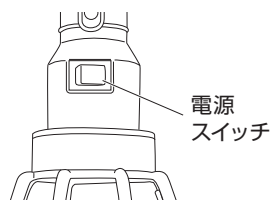
※使用前にランプ(電球)の取り付けにゆるみがないことを確認してください。

- ランプ(電球)の口金をソケットに差し込み、締める方向へゆるみがなくなるまで回してください。
- 取り外すときは取り付けと逆の手順で行ってください。



スイッチ操作

- 電源スイッチを「I」側に倒すと点灯し、「O」側に倒すと消灯します。



反射板の取り付け・取り外し

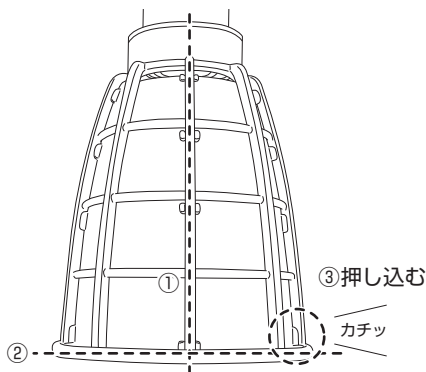


- 反射板の取り付け・取り外しは必ず電源スイッチを切ってから行ってください。また、消灯直後はランプ(電球)が大変熱くなっていますのでランプ(電球)が冷えた状態で行ってください。

1. 反射板中央の溝をランプガードの縦のラインに合わせます。(①) このとき、反射板のフチをランプガードのフチに合わせてください。(②)



2. 反射板下部の左右の凸部をそれぞれ外側に「カチッ」というまで押し込んでください。(③)

3. 取り外すときは反射板左右の凸部を押しながらかランプガードから外してください。



安全にお使いいただくために

- 本製品を正しく安全にお使いいただき、ご自身や周囲に危険がおよぶ可能性を防止するために、下記のように『警告』・『注意』の2種に区分しています。いずれも安全に関する重要な内容ですので、必ず守ってお使いください。
- 『注意』に記載した事項でも状況によっては重大な結果に結びつく可能性があります。

 警告	人が死亡または重傷を負う可能性が想定される内容
 注意	人が傷害を負う可能性および物的損害の発生が想定される内容

ハンドライト(蛍光灯タイプ)を安全にお使いいただくために

※本項目は共通項目ですので、製品により内容が一致しない場合があります。

警告

- 非インバーター式の発電機では使用しないでください。(故障の原因)
- 直流電源や仮設電源では使用しないでください。(故障の原因)
- ガソリン・ガス・シンナー・塗料・接着剤など可燃性の液体やガスのある場所では使用しないでください。(爆発・火災の原因)
- 発電機やエアコンの室外機など異常な振動・衝撃の発生する場所では使用しないでください。
- 必ず本製品に表示されている電圧(家庭用 AC100V)で使用してください。100V用の物を200V電源に接続して使用しないでください。(火災・故障の原因)
- 点灯中・消灯直後は本体およびランプが熱くなっています。冷えるまで直接手肌に触れないようにしてください。
- 電源コードを無理に引っ張ったり挟んだりしないでください。また、コードを高熱の物・油や角のとがった所に近づけないでください。(火災・感電・故障の原因)
- 紙や布で覆ったり可燃物を近くに置かないでください。電源コードがランプガードにかからないようにしてください。(コード被膜が溶け故障・火災の原因)
- 天井や壁などに直接取り付けたり、無人の環境で点灯したままの状態にしないでください。(火災の原因)
- 使用中に人が容易に触れないよう周囲の状況を十分に考慮してください。(ヤケドの原因)
- 分解・改造をしないでください。
- 反射板を上向きにした状態で伏せて使用しないでください。
- 白熱電球を使用するときは、必ず反射板を取り外してください。

⚠ 注意

- 本製品は屋内用です。雨中や水滴のかかる場所・極端に湿度の高い場所では使用しないでください。(感電・故障の原因)
- 電源電圧は、AC100V±10% (90～110V)の範囲内で使用してください。立ち消え、点灯の不安定、短寿命の原因になります。
- 延長コードが必要な場合は、定格電流が15A以上の物を使用してください。(最大20mまで)
- 使用中は電源コードを束ねたり、針金などで固定しないでください。(火災・感電の原因)
- 電球はガラス製ですので取り扱いには十分注意してください。
- 電球はソケットへ確実に取り付け、使用するごとにゆるみがないことを確認してください。取付が不十分だと落下や異常過熱・不点灯の原因となります。
- 電球を取り付けるときは必要以上に強い力をかけないでください。電球だけでなくソケットの故障・破損の原因となりますので、適度な力で取り付けてください。
- 電球の交換は必ず電源プラグをコンセントから抜いてから行ってください。
- 点灯中に電球に雨や水滴がかかるとガラスが割れる恐れがありますので十分注意してください。
- 高所で使用するときは万一の落下による事故が起こらないよう、周囲の環境に注意してください。

蛍光灯を使用する場合の注意事項

⚠ 注意

- 常温(5～40℃)で使用してください。0℃以下では点灯しない場合があります。(電球の短寿命・故障の原因)
- 電球はインバータを使用していますので、点灯のとき近くのラジオ・テレビなどに雑音が入ったり、赤外線リモコンを使用した機器が誤作動する場合がありますので注意してください。
- 点灯後、明るさや光色が安定するまでには時間がかかります。安定するまでの時間は周囲温度により変動します。特に低温時はチラつきが発生する場合がありますが、異常ではありません。
- 電球が一瞬だけ点灯し、すぐに消灯してしまう場合は、電球の寿命が考えられます。

発売元  株式会社 高儀

株式会社 高儀 お客様相談窓口

TEL 0258-66-1233

受付時間 AM9:00～PM5:00 (土日祝日及び弊社休日を除く)

※製品・部品購入・修理に関しては、お買い上げの販売店又は弊社ホームページ内の【製品サポート】よりお問い合わせください。

ホームページ:

<http://www.takagi-plc.co.jp/>



■お客様相談窓口における個人情報の取扱い

弊社は、お客様へのサービス提供のため、収集目的を通知したうえで必要な範囲の個人情報や相談内容を収集させていただき、その記録を残すことがありますが、個人情報を適切に管理し、修理業務などのサービスを行うために必要な範囲内で開示する場合や、正当な理由がある場合を除き、第三者に提供しません。