

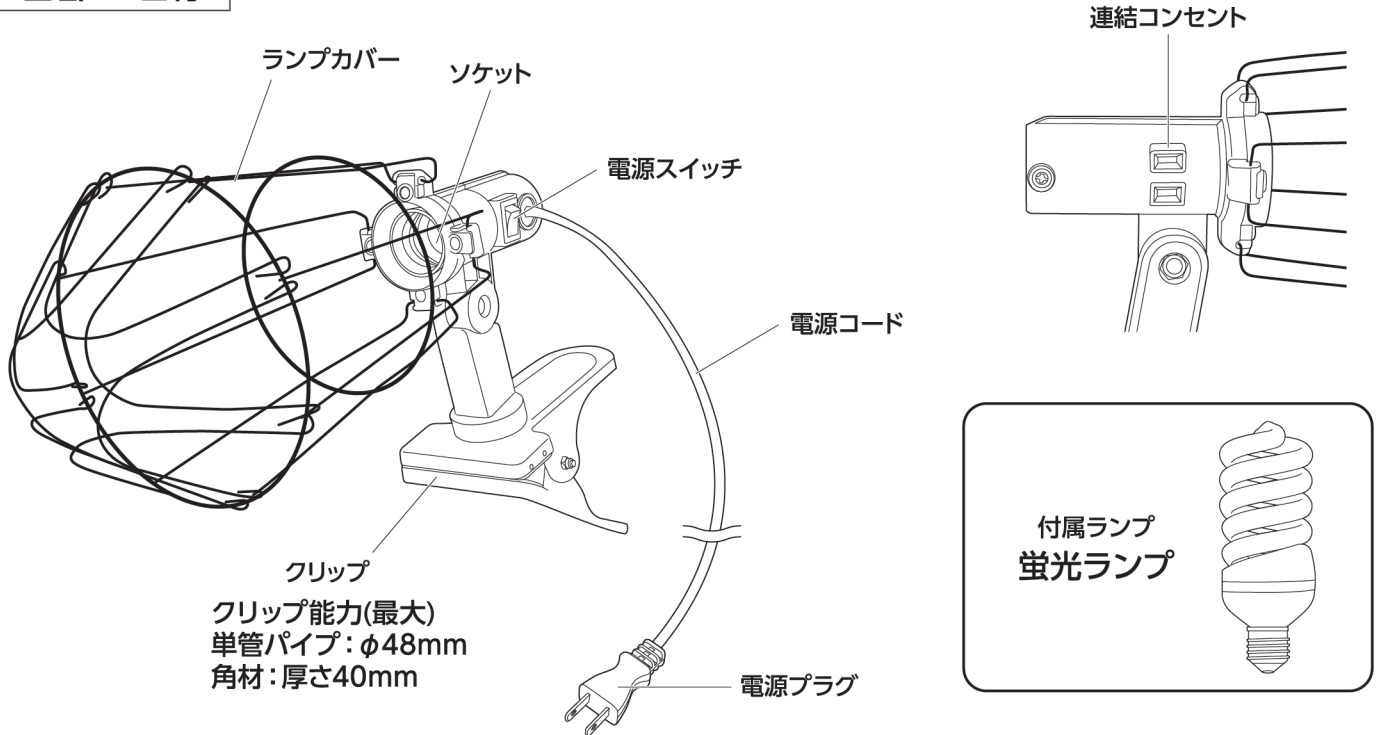
蛍光灯

屋内用

蛍光灯 クリップライト CLT-45FA 取扱説明書

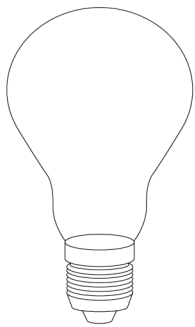
この度はお買い上げいただきありがとうございます。ご使用に際し、必ずよくお読みのうえ正しくご使用ください。

各部の名称



使用可能なランプ(電球)

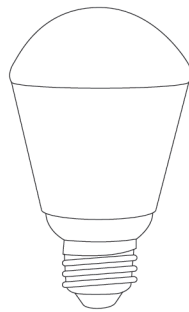
250W以下で
口金サイズがE26の物



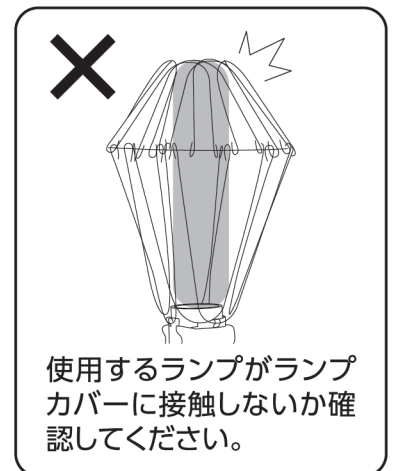
白熱電球



電球型蛍光ランプ



LED電球

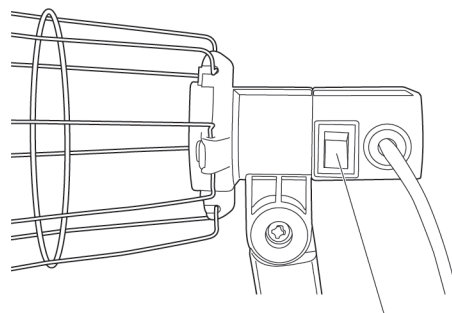


スイッチ操作

- 電源スイッチを押して点灯・消灯を行ってください。

■(ON)側に押す→電源が入ります

○(OFF)側に押す→電源が切れます



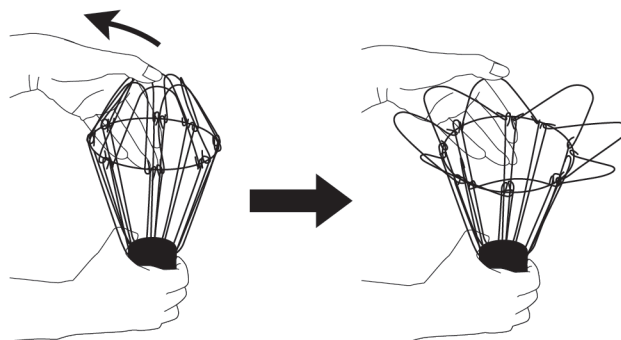
電源スイッチ

ランプ(電球)の取り付け・取り外し

※使用前にランプ(電球)の取り付けにゆるみがないことを確認してください。

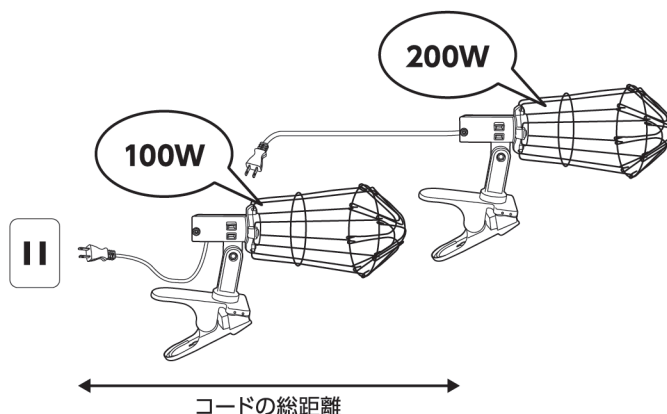
1. ランプカバーの先端を外側に広げてください。
2. ランプ(電球)の口金をソケットに差し込み、ゆるみがなくなるまで回してください。
3. ランプカバーを元のように閉じてください。

※取り外すときは取り付けと逆の手順で行ってください。



連結コンセント

- 本体側面の連結コンセントには他のAC100V照明器具を接続することができます。連結できる総電力は本製品を含め最大500Wまでです。



- 連結する電源コードの総距離が長くなるほど、連結できる総電力は低くなります。表を参考に条件内で連結してください。

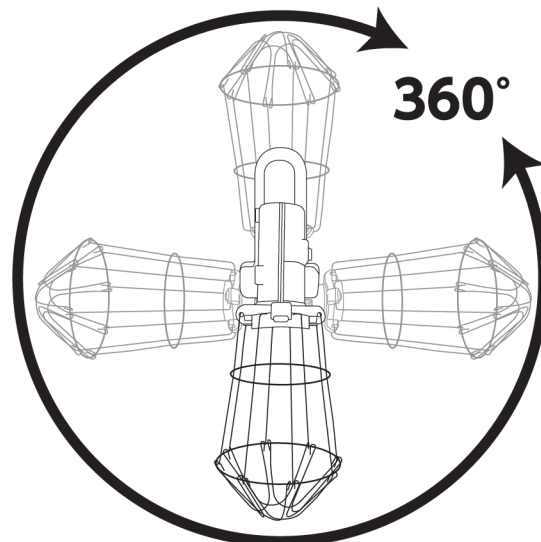
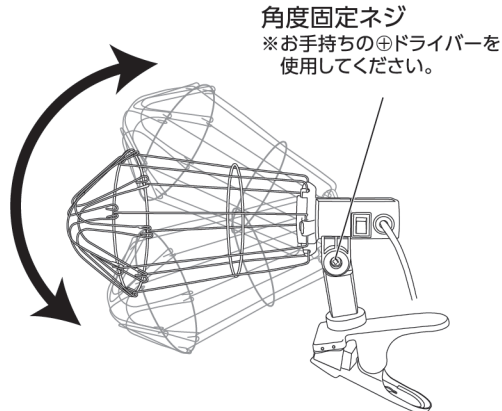
総電力	コードの総距離
250Wまで	最大50mまで
250~500Wまで	最大25mまで

⚠ 注意

- 故障の恐れがありますので、精密機器の電源・携帯電話の充電には使用しないでください。
- 電動工具などを連結して使用するとランプおよび本製品の故障の原因となります。

角度調整方法

- ライト部の角度を調整することができます。



安全にお使いいただくために

- 本製品を正しく安全にお使いいただき、ご自身や周囲に危険がおよぶ可能性を防止するために、下記のように『警告』・『注意』の2種に区分しています。いずれも安全に関する重要な内容ですので、必ず守ってお使いください。
- 『注意』に記載した事項でも状況によっては重大な結果に結びつく可能性があります。

警告

人が死亡または重傷を負う可能性が想定される内容

注意

人が傷害を負う可能性および物的損害の発生が想定される内容

クリップランプを安全にお使いいただくために

※本項目は共通項目ですので、製品により内容が一致しない場合があります。

警告

- ガソリン・ガス・シンナー・塗料・接着剤など可燃性の液体やガスのある場所では使用しないでください。(爆発・火災の原因)
- 発電機やエアコンの室外機など異常な振動・衝撃の発生する場所では使用しないでください。
- 必ず本製品に表示されている電圧(家庭用 AC100V)で使用してください。100V用の物を200V電源に接続して使用しないでください。(火災・故障の原因)
- 発電機やインバータ電源・DC電源・仮設電源での使用はしないでください。(火災・故障の原因)
- 点灯中・消灯直後は本体およびランプが熱くなっています。冷えるまで直接手肌に触れないようにしてください。
- 電源コードを無理に引っ張ったり挟んだりしないでください。また、コードを高熱の物・油や角のとがった所に近づけないでください。(火災・感電・故障の原因)
- 紙や布で覆ったり可燃物を近くに置かないでください。電源コードがランプカバーにかからないようにしてください。(コード被膜が溶け故障・火災の原因)
- 天井や壁などに直接取り付けたり、無人の環境で点灯したままの状態にしないでください。(火災の原因)
- 使用中に人が容易に触れないよう周囲の状況を十分に考慮してください。(ヤケドの原因)
- 分解・改造をしないでください。

注意

- 本製品は屋内用です。雨中や水滴のかかる場所・極端に湿度の高い場所では使用しないでください。(感電・故障の原因)
- 延長コードが必要な場合は、定格電流が15A以上の物を使用してください。(最大20mまで)
- 使用中は電源コードを束ねたり、針金などで固定しないでください。(火災・感電の原因)
- 電球はガラス製ですので取り扱いには十分注意してください。
- 電球はソケットへ確実に取り付け、使用するごとにゆるみがないことを確認してください。取付が不十分だと落下や異常過熱・不点灯の原因となります。
- 電球を取り付けるときは必要以上に強い力をかけないでください。電球だけでなくソケットの故障・破損の原因となりますので、適度な力で取り付けてください。
- 電球の交換は必ず電源プラグをコンセントから抜いてから行ってください。
- 点灯中に電球に雨や水滴がかかるとガラスが割れる恐れがありますので十分注意してください。
- 高所で使用するときは万一の落下による事故が起こらないよう、周囲の環境に注意してください。

蛍光ランプを使用している製品に関する注意事項

注意

- 常温(5~40℃)で使用してください。0℃以下では点灯しない場合があります。(電球の短寿命・故障の原因)
- 電球はインバータを使用していますので、点灯のとき近くのラジオ・テレビなどに雑音が入ったり、赤外線リモコンを使用した機器が誤作動する場合がありますので注意してください。
- 点灯後、明るさや光色が安定するまでには時間がかかります。安定するまでの時間は周囲温度により変動します。特に低温時はチラつきが発生する場合がありますが、異常ではありません。
- 電球が一瞬だけ点灯し、すぐに消灯してしまう場合は、電球の寿命が考えられます。