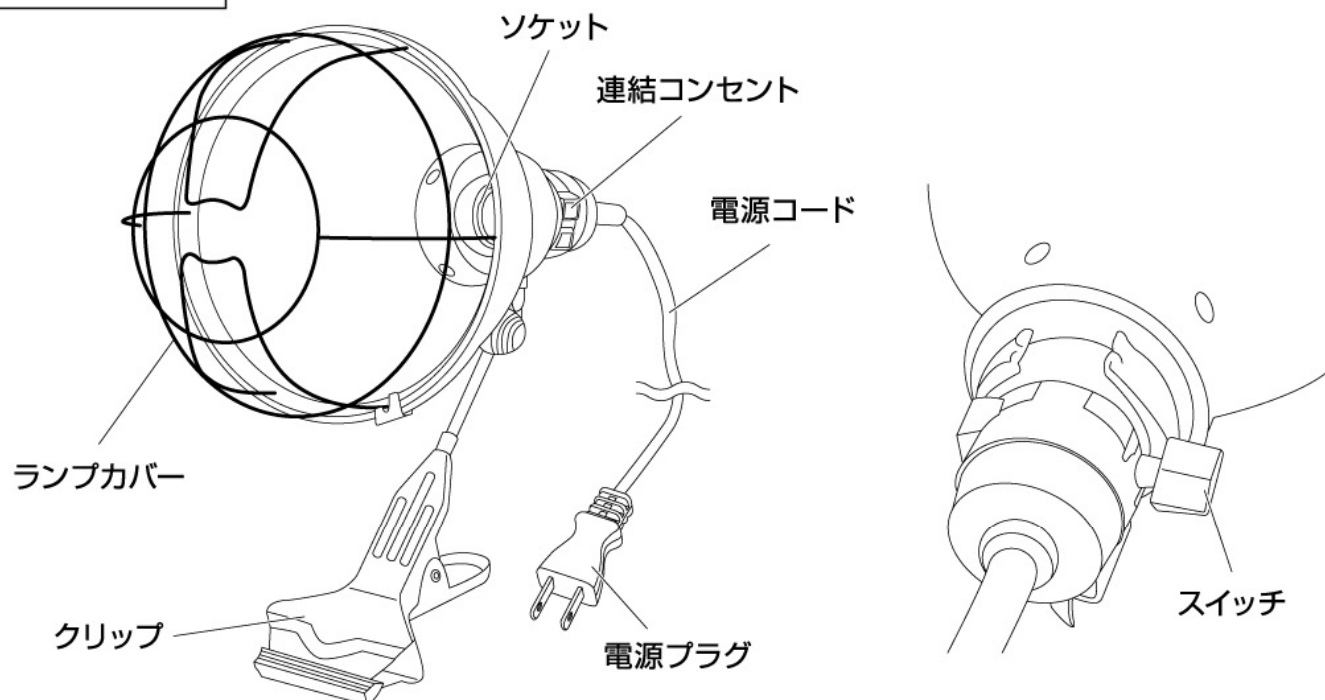


反射カバー付クリップライト 取扱説明書 **屋内用**

CLT-150F

この度はお買い上げいただきありがとうございます。ご使用に際し、必ずよくお読みのうえ正しくご使用ください。

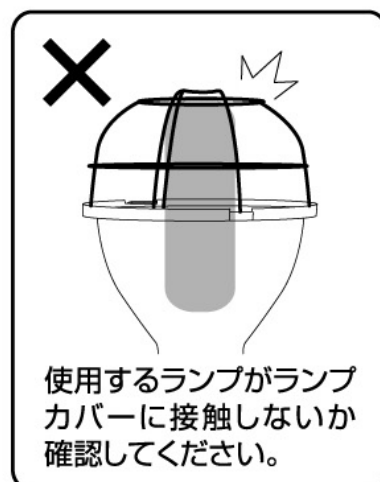
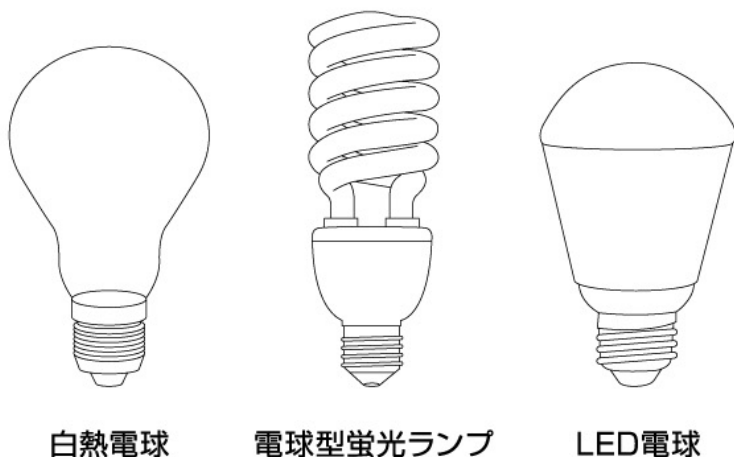
各部の名称



クリップ能力(最大)
単管パイプ: $\phi 48\text{mm}$ / 角材: 厚さ40mm

使用可能なランプ(電球)

250W以下で口金サイズがE26の物

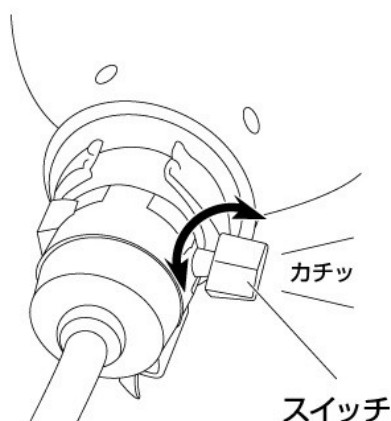


使い方

スイッチ操作

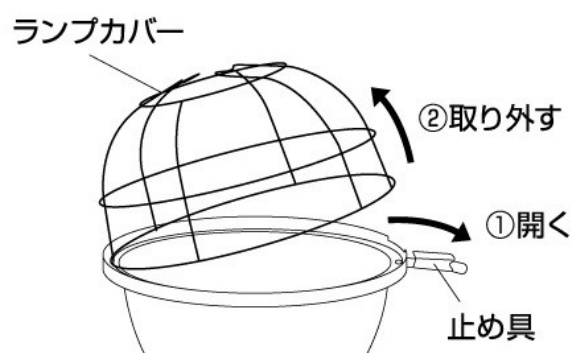
- スイッチを回転させると点灯・消灯が切り替わります。「カチッ」と音がするまで回してください。

※切り替えが不完全なままで点灯すると、点灯が不安定となり異常発熱による火災・破損の原因になります。



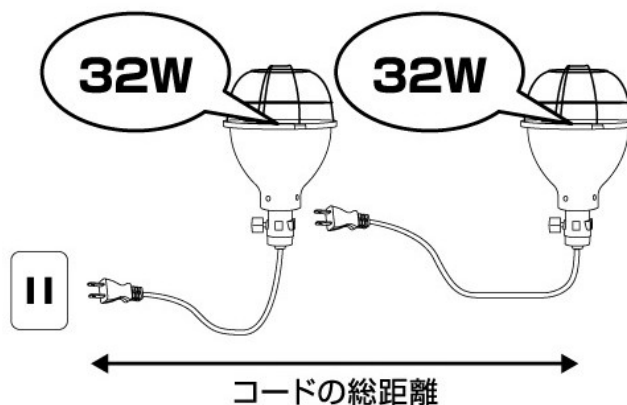
ランプの交換方法

- 1.ランプカバーの止め具を開いてランプカバーを取り外します。
- 2.ランプを新しい物に交換し、ランプカバーを元のように取り付けてください。



連結コンセント

- 本体側面の連結コンセントには他のAC100V照明器具を接続することができます。連結できる総電力は本製品を含め最大500Wまでです。



- 連結する電源コードの総距離が長くなるほど、連結できる総電力は低くなります。表を参考に条件内で連結してください。

総電力	コードの総距離
250Wまで	最大50mまで
250~500Wまで	最大25mまで





注意

- 故障の恐れがありますので、精密機器の電源・携帯電話の充電には使用しないでください。
- 電動工具などを連結して使用するとランプおよび本製品の故障の原因となります。

安全にお使いいただくために

- 本製品を正しく安全にお使いいただき、ご自身や周囲に危険がおよぶ可能性を防止するために、下記のように『警告』・『注意』の2種に区分しています。いずれも安全に関する重要な内容ですので、必ず守ってお使いください。
- 『注意』に記載した事項でも状況によっては重大な結果に結びつく可能性があります。

 警告	人が死亡または重傷を負う可能性が想定される内容
 注意	人が傷害を負う可能性および物的損害の発生が想定される内容

クリップライトを安全にお使いいただくために

※本項目は共通項目ですので、製品により内容が一致しない場合があります。

警告

- ガソリン・ガス・シンナー・塗料・接着剤など可燃性の液体やガスのある場所では使用しないでください。(爆発・火災の原因)
- 発電機やエアコンの室外機など異常な振動・衝撃の発生する場所では使用しないでください。
- 必ず本製品に表示されている電圧(家庭用 AC100V)で使用してください。100V用の物を200V電源に接続して使用しないでください。(火災・故障の原因)
- 発電機やインバータ電源・DC電源・仮設電源での使用はしないでください。(火災・故障の原因)
- 点灯中・消灯直後は本体およびランプが熱くなっています。冷えるまで直接手肌に触れないようにしてください。
- 電源コードを無理に引っ張る・挟むなど、負荷のかかるような使用はしないでください。また、コードを高熱の物・油や角のとがった所に近づけないでください。(火災・感電・故障の原因)
- 紙や布で覆ったり可燃物を近くに置かないでください。電源コードがランプカバーにかからないようにしてください。(コード被膜が溶け故障・火災の原因)
- 天井や壁などに直接取り付けたり、無人の環境で点灯したままの状態にしないでください。(火災の原因)
- 使用中に人が容易に触れないよう周囲の状況を十分に考慮してください。(ヤケドの原因)
- 分解・改造をしないでください。

⚠ 注意

- 本製品は屋内用です。雨中や水滴のかかる場所・極端に湿度の高い場所では使用しないでください。(感電・故障の原因)
- 延長コードが必要な場合は、定格電流が15A以上の物を使用してください。
- 使用中は電源コードを束ねたり、針金などで固定しないでください。(火災・感電の原因)
- ランプはガラス製ですので取り扱いには十分注意してください。
- ランプはソケットへ確実に取り付け、使用することによりゆるみがないことを確認してください。取付が不十分だと落下や異常過熱・不点灯の原因となります。
- ランプ取り付けの際は必要以上に強い力をかけないでください。ランプだけでなくソケットの故障・破損の原因となりますので、適度な力で取り付けてください。
- ランプの交換は必ず電源プラグをコンセントから抜いてから行ってください。
- 点灯中にランプに雨や水滴がかかるとガラスが割れる恐れがありますので十分注意してください。
- 常温(5~40℃)で使用してください。0℃以下では点灯しない場合があります。(ランプの短寿命・故障の原因)
- ランプはインバータを使用していますので、点灯の際近くのラジオ・テレビなどに雑音が入ったり、赤外線リモコンを使用した機器が誤作動する場合がありますので注意してください。
- 点灯後、明るさや光色が安定するまでには時間がかかります。安定するまでの時間は周囲温度により変動します。特に低温時はチラつきが発生する場合がありますが、異常ではありません。
- ランプが一瞬だけ点灯し、すぐに消灯してしまう場合は、ランプの寿命が考えられます。

品名	EM 反射カバー付 蛍光灯クリップライト		
型式	CLT-150F	JAN コード	4907052 611542

発売元



株式会社 高儀

製品性能・品質・取り扱いに
関するお問い合わせは…

株式会社 高儀
お客様相談窓口

TEL 0258-66-1233

受付時間 AM9:00~PM5:00(土日祭日および弊社の休日を除く)

修理(見積り含む)および別売品などの購入は、お買い上げの販売店にご依頼ください。上記相談窓口では直接対応はできません。あらかじめご了承ください。

■お客様相談窓口における個人情報の取り扱い

弊社は、お客様へのサービス提供のため、収集目的を通知したうえで必要な範囲の個人情報や相談内容を取集させていただき、その記録を残すことがありますが、個人情報を適切に管理し、修理業務などのサービスを行うために必要な範囲内で開示する場合や、正当な理由がある場合を除き、第三者に提供しません。