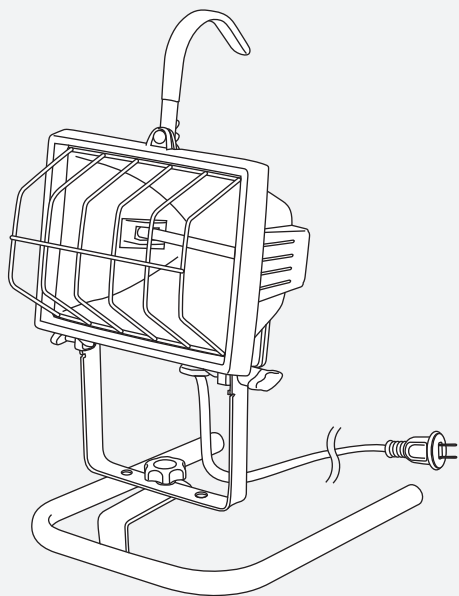


EARTH MAN

アースマンシリーズ

防雨タイプ

# ハロゲン ワークライト 500W WLT-260



## 取扱説明書

ご使用前に本紙最終ページ「保証書」を必ずお読みになり、内容をご確認・ご了承ください。

また、取扱説明書の内容を十分理解したうえで使用し、お手元に大切に保管してください。




### 目次

<b>お使いになる前に</b>	<b>1</b>
安全にお使いいただくために	
投光器を安全にお使いいただくために	
本製品を安全にお使いいただくために	
<b>本製品について</b>	<b>7</b>
用途	
本体各部の名称	
セット内容	
仕様	
<b>使用前の準備</b>	<b>9</b>
ランプの取り付け・交換／付属品の取り付け	
<b>使い方</b>	<b>11</b>
使用前の確認	
点灯・消灯	
投光角度の調整	
<b>お手入れ</b>	<b>14</b>
保守・点検	
お手入れと保管	
<b>お買い上げの後に</b>	<b>18</b>
交換用ランプのご紹介	
保証書	

# お使いになる前に

## 安全にお使いいただくために

- 必ず取扱説明書をよくお読みになり、正しくお使いください。取り扱いに不慣れな人や正しい操作のできない人はお使いにならないでください。
  - 本製品を正しく安全にお使いいただき、ご自身や周囲に危険がおよぶ可能性を防止するために、
- 下記のように『警告』・『注意』・『注』の3種に区分しています。いずれも安全に関する重要な内容ですので、必ず守ってお使いください。
- 『注意』に記載した事項でも状況によっては重大な結果に結びつく可能性があります。

 <b>警告</b>	人が死亡または重傷を負う可能性が想定される内容
 <b>注意</b>	人が傷害を負う可能性および物的損害の発生が想定される内容
 <b>注</b>	本製品や付属品の取り扱いなどに関する重要な注意事項

## 投光器を安全にお使いいただくために

### **警告**

1. 作業場所はいつもきれいに保ってください。
  - 作業場所はいつも整理・整頓し、きれいに保ってください。また、作業の妨げになる物は取り除いてください。
2. 作業場の周囲状況も考慮してください。
  - ガソリン・ガス・シンナー・塗料・接着剤など可燃性の液体やガスのある場所では使用しないでください。(爆発・火災の原因)
  - エアコンの室外機など、振動・高温となる所では使用しないでください。
3. お子様を近づけないでください。
  - お子様は作業場や投光器に近づけないでください。
4. 損傷した部品がないか確認してください。
  - 商品開封後は梱包内容を確認し、輸送による破損・ゆるみ・ひび割れなど本体や付属品に異常がないことを確認してください。
  - 使用前には必ず試運転を行い、本製品の破損・ゆがみ・異常音などがいないことを確認してから使用してください。
  - 本製品を誤って落としたりぶつけたときは、破損や亀裂がないことを確認してください。

## 5. 交換ランプは指定の物を使用してください。

- 指定以外のランプを取り付けての使用は火災・故障の原因となります。
- 指定以外のランプの使用による事故・故障・破損については、一切の責任を負えませんのでご了承ください。

## 6. 正しい付属品やアタッチメントを使用してください。

- この取扱説明書に記載されている付属品やアタッチメント以外の物は使用しないでください。  
また、取扱説明書に従って正しく取り付けてください。(部品脱落や故障によるケガの原因)

## 7. 調整や点検に用いた工具は必ず取り外してください。

- 電源プラグをコンセントに差し込む前に、調整・取り付けに用いた工具が取り外されていることを確認してください。

## 8. 感電に注意してください。

- 濡れた手での取り扱いや電源プラグの抜き差しはしないでください。(感電の原因)
- 本製品の使用中に、身体をアース(接地)されている物(エアコンの室外機や金属製の支柱など)に接触させないでください。(感電の原因)

## 9. 使用電源は必ず家庭用 AC100V電源を使用してください。

- 200V用電源に接続して使用しないでください。(火災・故障の原因)
- 非インバーター式の発電機では使用しないでください。(故障の原因)
- 直流電源や仮設電源では使用しないでください。(故障の原因)
- 電源電圧は、AC100V±10%(90~110V)の範囲内で使用してください。立ち消え、点灯の不安定、短寿命の原因になります。

## 10. コードなどの取り扱いに注意してください。

- 使用する前に、必ず電源コード・電源プラグを点検してください。無理に引っ張ったり挟んだりしないでください。また、コードを高熱の物・油や角のところがった所に近づけないでください。(火災・感電・故障の原因)
- 延長コードを使用するときは必ず市販されている防雨型延長コードを使用してください。屋外のコンセントを使用する場合、電源プラグは必ず防雨型コンセントへ差し込んでください。
- コンセントから電源プラグを抜き差しするときは、必ず電源プラグを持って抜き差ししてください。(火災・故障の原因)
- 作業以外には本製品やコードに触れさせないでください。
- 感電防止のため、漏電遮断器の設置をお勧めします。

## 11. 無理な使用をしないでください。

- 用途に従って使用してください。用途以外の使用および能力を超えた過酷な使用をしないでください。

# お使いになる前に(続き)

## 12. 火災・ヤケドに注意してください。

- 点灯中・消灯直後は、本体が熱くなっていることがあります。冷えるまで直接手肌に触れないようにしてください。
- 布などで覆ったり可燃物を近くに置かないでください。電源コードが本体フレームにかからないようにしてください。(コード被膜が溶け、故障・火災の原因)
- 天井や壁などに直接取り付けたり、無人の環境で点灯したままの状態にしないでください。(火災の原因)
- 使用中に投光器に人が容易に触れないよう周囲の状況を十分に考慮してください。(ヤケドの原因)

## 13. 定期的に点検してください。

- 電源プラグにほこりや粉じんなどが付着している場合には、よく取り除いてください。(火災・故障の原因)

## 14. 使用しないときはきちんと保管してください。

- 使用しないときは、直射日光のあたらない・風通しの良い・乾燥した場所で、お子様の手の届かない安全な所や、カギのかかる所にきちんと保管してください。

## 15. 分解・改造をしないでください。

- 本製品にはいかなる改造も加えないでください。

## 16. ご自分で修理しないでください。

- 故障・異常時はただちにスイッチを切り、電源プラグをコンセントから抜いて本製品の使用を中止し、お買い上げの販売店にお申しつけください。  
または(株)高儀「お客様相談窓口」に相談してください。
- 修理の知識や技術のない方が修理すると事故やケガの原因となります。

**この取扱説明書は大切に保管してください。  
また、本製品を貸し出す場合は、この取扱説明書も一緒に渡してください。**

## 注意

### 1. 延長コードを使用する場合

- 延長コードが必要な場合は、定格電流が15A以上の物を使用してください。(最大20mまで)
- ドラム式の延長コードを使用する場合は、発熱による電圧降下や火災事故を防止するため、コードは全て引き出して使用してください。
- 使用する延長コードの取扱説明書・注意事項などをよく読み正しく使用してください。

### 2. 吊り下げについて

- 吊り下げの場合は、落下することがないようにしっかりと固定できる場所にフックをかけてください。
- 安全のため、必ず金属製の物に吊り下げてください。

### 3. こまめにお手入れしてください。

- 本製品は定期的に点検し、損傷している場合は、お買い上げの販売店に修理をお申しつけください。または(株)高儀「お客様相談窓口」に相談してください。
- 本製品に油やグリースが付着した場合は、柔らかい布で、乾拭きしてください。
- 汚れの著しい場合は、薄めた中性洗剤を使用して水拭きしてください。その後、乾いた布で水分が残らないように拭き取ってください。
- ワックス・アルコール類・シンナー・ベンジンなどは使用しないでください。(故障・破損の原因)

### 4. その他

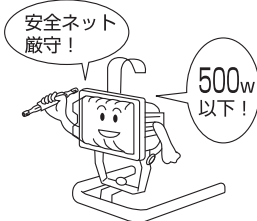
- 常温(5~40℃)で使用してください。
- 点灯中の光源を長時間近くで見つめないでください。
- 火のそばや閉め切った車内・直射日光のあたる場所・高温になる場所には、放置・保管しないでください。変形・変色・劣化の恐れがあります。

# お使いになる前に(続き)

## 本製品を安全にお使いいただくために

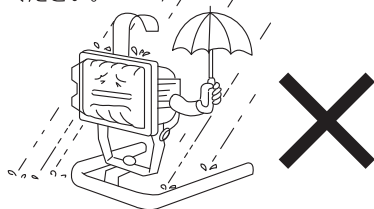
### ⚠ 警告

ハロゲンランプは指定の物を使用してください。高熱を発生しますので、必ず安全ネットを取り付けて火災・ヤケドに十分注意してください。

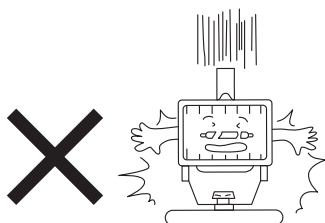


また、点灯中・消灯直後は絶対に本体の金属部分やガラス部分に触れないでください。

本製品は完全防水ではありません。水中・暴風雨での使用、雨中での長時間の使用はしないでください。

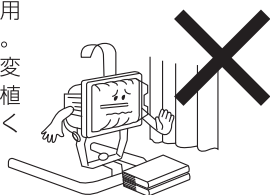


衝撃・振動は与えないでください。  
(故障・破損の原因)

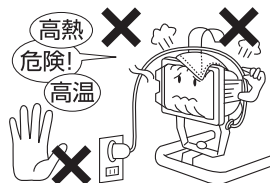


ハロゲン投光器の前面に物を置くと火災の原因になりますので1.5m以上離してください。前面以外の周囲もそれぞれ50cm以上離してご使用ください。

また、暖房器具の代用としないでください。高温・高熱となり大変危険です。ペットや植物へは照射しないでください。

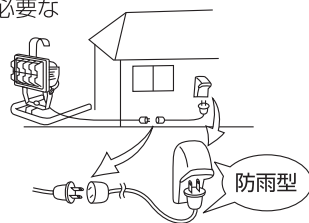


使用中、本体が非常に高温となりますので、火災・ヤケドには十分注意し、お子様は近くに近づけないでください。また、布などで覆ったり可燃物を近くに置かないでください。電源コードが本体フレームにかからないようにしてください。本体にコードがかかるとコード被覆が溶け故障・火災の原因になります。

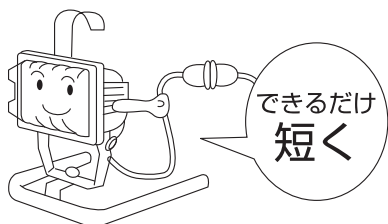


屋外のコンセントを使用する場合、電源プラグは必ず防雨型コンセントへ差し込んでください。

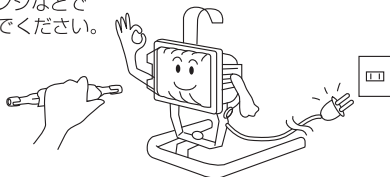
延長コードが必要な場合は必ず市販されている防雨型延長コードを使用してください。



延長コードが必要な場合は、定格電流が15A以上の物を使用してください。(最大20mまで)

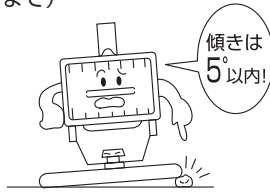


ハロゲンランプの交換は、必ずスイッチを切り電源プラグを抜いた状態で冷めるのを待ってから行ってください。ハロゲンランプは直接手でさわらないでください。(光量や寿命低下の原因)手袋を着用するか、ガラス部分を布・スポンジなどで挟んでください。

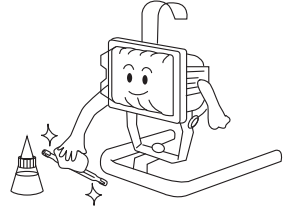


## ⚠ 注意

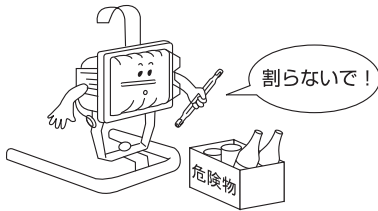
ハロゲンランプが地面と水平になるように設置してください。ハロゲンランプが左右に許容限度以上傾くとランプの寿命が短くなります。  
(傾き許容限度は5°まで)



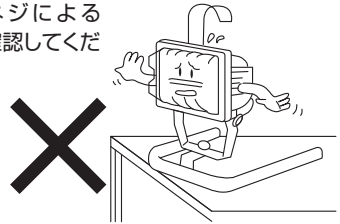
ハロゲンランプが汚れた場合は、アルコール類を含ませた布などで拭き取ってください。



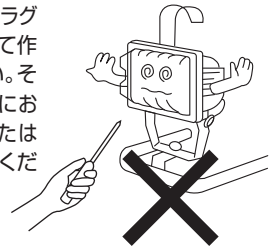
使用済のハロゲンランプは割らずに危険物として処分してください。



落下・転倒防止のため、高所や不安定な場所などで使用しないでください。また、ぐらつきがないように角度調整ネジによる固定をよく確認してください。



故障・異常時はただちにスイッチを切り、電源プラグをコンセントから抜いて作業を中止してください。その後、修理・分解せずにお買い上げの販売店または(株)高儀までご連絡ください。

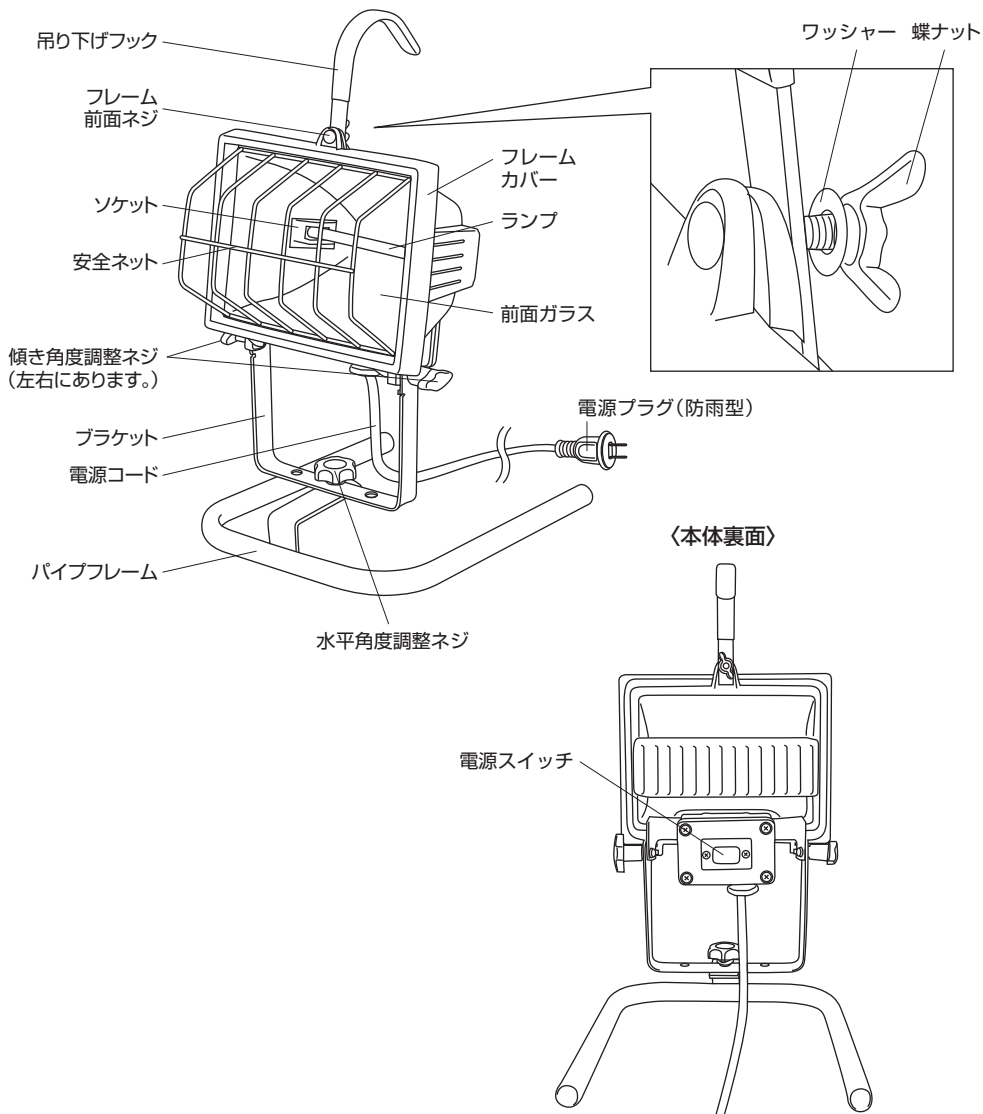


# 本製品について

## 用途

◆夜間・暗い所での作業に

## 本体各部の名称



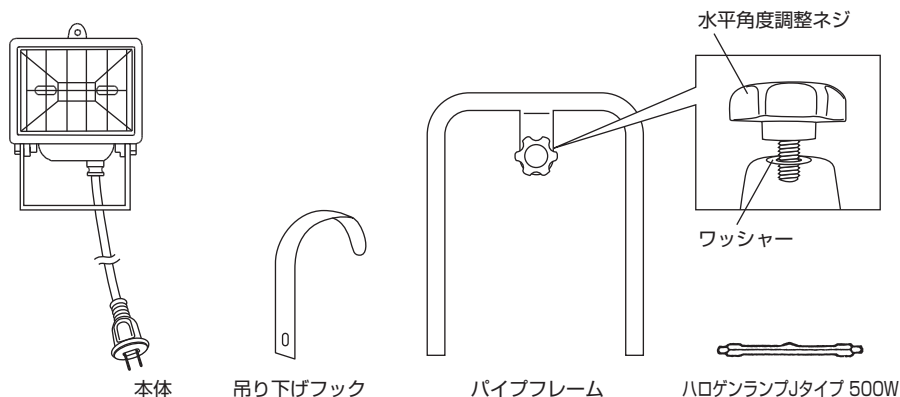


## セット内容

### 要 確 認

初めて梱包を開封したときは、下記の内容についてご確認ください。

- 付属品が全て揃っているか
  - 破損した箇所はないか
- 万一不具合な点がありましたらお買い上げの販売店または(株)高儀までご連絡ください。



## 仕様

電 圧	AC100V	質 量	約1.3kg
周 波 数	50/60Hz	設 置 場 所	室内・屋外※1
電 流	5A	付 属 ランプ	ハロゲンランプJタイプ 500W 全長 約118mm/口金R7s
適用電灯の定格消費電力	500W	適 合 ランプ	EM ハロゲンランプJタイプ 500W JANコード:4907052 629219 お買い上げの販売店にてお求めください。
本 体 サ イ ズ	約長さ285×幅215×高さ370(mm)		
コ ー ド 長	約3m		

※1 水中・暴風雨での使用、雨中での長時間の使用はしないでください。

※商品改良のため、仕様・外観は予告なしに変更することがありますのでご了承ください。

# 使用前の準備

## ランプの取り付け・交換／付属品の取り付け

### ⚠ 警告

- 濡れた手や環境でランプの交換は行わないでください。
- ランプの取り付け・交換や付属品の取り付けをするときは、必ずスイッチを切り電源プラグをコンセントから抜いてください。
- 消灯直後は非常に高温となっていますので、ランプの取り付け・交換や付属品の取り付けをするときは必ず冷えてから行うようにしてください。
- ランプはガラス製品です。取り扱いには十分注意してください。
- ランプを取り付けたときはランプ端子のくぼみとソケット突起の接触を確認してください。接触不良は点灯しなかったり、異常過熱による火災やランプの寿命が短くなる原因となります。
- 切れたランプ端子のくぼみが熱変色していた場合、取り付けがずれていた可能性があります。ソケットの突起も変色していたら修理が必要です。

### ⚠ 注意

- 使用済みのランプは割らずに危険物として処理してください。廃棄するときは、お住まいの地域の収集方法に従ってください。
- ランプは直接手で触れずに布・スポンジなどで包んで取り付けてください。
- ランプが汚れた場合はアルコール類を含ませた布などで汚れを拭き取ってください。

### ◇ 注

- ランプの交換には⊕ドライバーが必要です。セットには含まれておりませんのでお手持ちの物を用意してください。

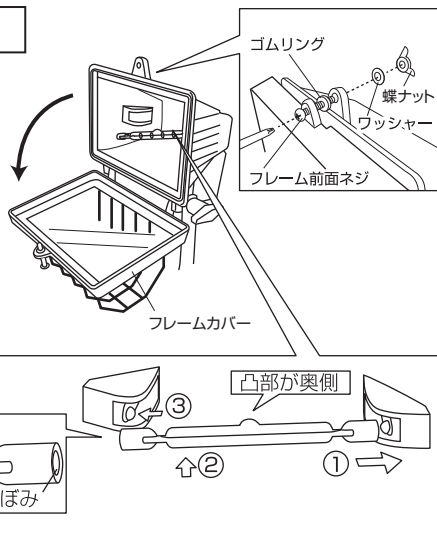
### ランプ取り付け・交換／フックの取り付け

1. 本体に付いている蝶ナット・ワッシャーを取り外します。

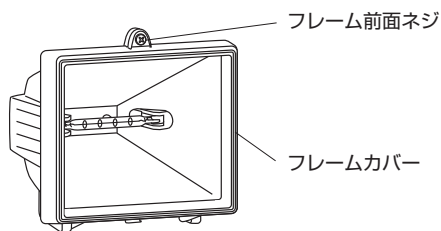
2. フレーム前面ネジを⊕ドライバーで外し、フレームカバーを開けてください。

※ フレーム前面ネジには本体フレームとフレームカバーの間にゴムリングが付いています。なくさないようにしてください。

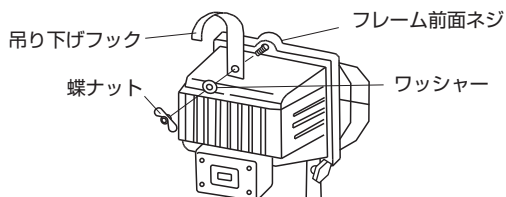
3. ハロゲンランプの凸側を奥に向けて持ち、ハロゲンランプ端子のくぼみをソケットの突起に合わせ、軽く押し込みながら①取り付け②③、接触を確認してください。



4. ハロゲンランプが落下しないことを確認してからフレームカバーを閉じ、フレーム前面ネジをしっかりと締めてください。

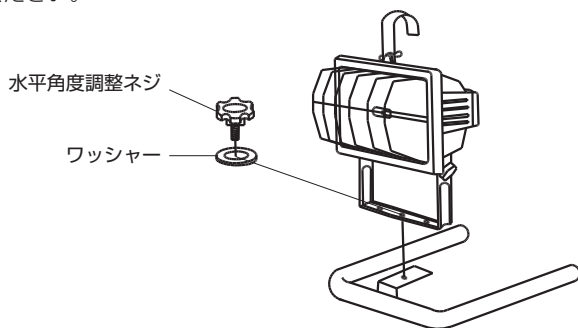


5. フレーム前面ネジに吊り下げフック・ワッシャー・蝶ナットの順に取り付けて、最後に蝶ナットをしっかりと締めてください。



## パイプフレームの取り付け

- 水平角度調整ネジとワッシャーで本体をパイプフレームに固定してください。



# 使い方

## 使用前の確認

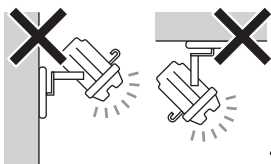
### 重要

- 本製品は人が作業を行うときに用いる照明です。それ以外の用途（看板や建物への照射など）には使用しないでください。
- ご自分でランプ交換やメンテナンスができないような使い方はしないでください。  
本製品の電源プラグを切断して延長コードをつないだり（接続不良による火災の原因）、本製品を壁などに固定する工事は行わないでください。
- 使用上の誤りおよび改造による故障や、その他損害については一切の責任を負えません。  
また、それにとまなう工事やそれに対する工事費用についても一切の責任を負えませんのでご了承ください。
- 同梱の取扱説明書の内容を十分に理解したうえで、正しく安全に使用してください。

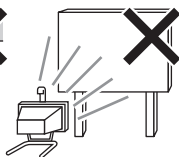
### 警告

- 本製品は人が作業を行うときに用いる照明です。壁や天井などに直接取り付けたり、無人の環境で点灯したままの状態にしないでください。（火災・故障の原因）

＜壁や天井への取り付け＞



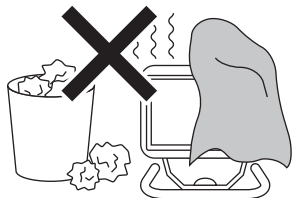
＜看板照射など＞



- 投光器を使用するときは、前面に1.5m以上、前面以外の周囲には50cm以上の空間を設けてください。（火災の原因）



- 点灯中・消灯直後の投光器は非常に高温になります。布や紙などで覆ったり、可燃物を近くに置いたりしないでください。（火災の原因）



- 使用中の投光器に人が容易に触れないよう周囲の状況を十分に考慮してください。（ヤケドの原因）



※本体形状は製品により異なります。

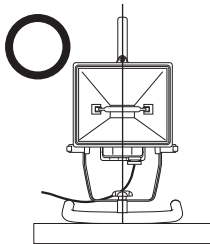
## ⚠ 警告

- 本製品は完全防水ではありません。水中・暴風雨での使用、雨中での長時間の使用はしないでください。
- 屋外のコンセントを使用する場合、電源プラグは必ず防雨型コンセントへ差し込んでください。また延長コードが必要な場合は、必ず市販されている防雨型延長コードを使用してください。

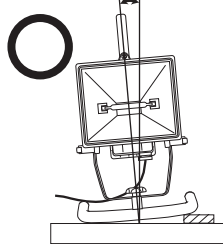
## ⚠ 注意

- ハロゲンランプが地面と水平になるように設置してください。ハロゲンランプが左右に許容限度以上に傾くとランプの寿命が短くなります。(傾き許容限度は5°まで)

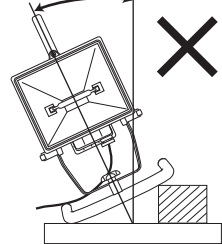
地面に対して垂直



左右の傾きが5°以内



左右の傾きが5°以上



- 点灯中の光源を長時間近くで見つめないでください。
- 落下・転倒防止のため高所や不安定な場所などで使用しないでください。転倒防止のため、ぐらつきがないように角度調整ネジによる固定を確認してください。
- 吊り下げる場合は落下することがないようにしっかりと固定できる場所にフックをかけてください。
- 安全のため必ず金属製の物に吊り下げてください。

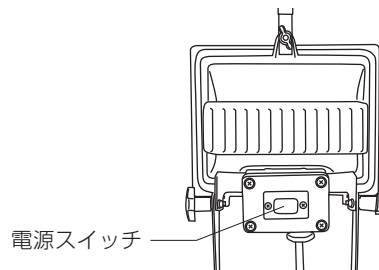
## 点灯・消灯

## ⚠ 警告

- 点灯前にランプ端子のくぼみとソケット突起がきちんと接触しているか再度確認してください。接触不良は点灯しなかったり、異常過熱による火災やランプの寿命が短くなる原因となります。

- 本体背面にある電源スイッチを押して、点灯・消灯を行ってください。

スイッチの「ON」側を押すと点灯し、「OFF」側を押すと消灯します。



# 使い方（続き）

## 投光角度の調整

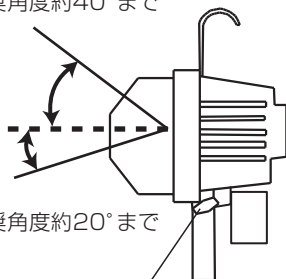
### 警告

- 点灯中・消灯直後は非常に高温となっていますので、冷えるまで直接手肌に触れないようにしてください。

### 傾き角度調整

- 傾き角度調整ネジ（左右）をゆるめることで傾き角度を調整することができます。（上側約40°まで、下側約20°まで）

上側傾き推奨角度約40°まで

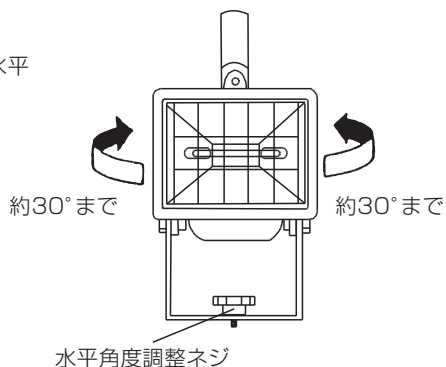


下側傾き推奨角度約20°まで

傾き角度調整ネジ  
（左右についています。）

### 水平角度調整

- 水平角度調整ネジをゆるめることで水平角度を調整することができます。（左右約30°まで）



# お手入れ

## ⚠ 警告

- お手入れのときは、必ずスイッチを切り電源プラグをコンセントから抜いてください。
- 消灯直後は非常に高温となっていますので、冷えるまで直接手肌に触れないようにしてください。
- 故障・異常時はただちにスイッチを切り、電源プラグをコンセントから抜いて、本製品の使用を中止してお買い上げの販売店にお申しつけください。または(株)高儀「お客様相談窓口」に相談してください。

## 保守・点検

### 各部取付ネジの点検

- 各部取付ネジにゆるみがないか定期的に点検してください。もしゆるんでいるネジがありましたら、しっかりと締め直してください。

### ランプ取付具合の点検

- ハロゲンランプ端子とソケット突起が熱変色(こげ茶色に変色)していないか定期的に点検してください。熱変色していた場合は修理が必要です。お買い上げの販売店にお申しつけください。

## お手入れと保管

### 清掃

## ⚠ 注意

- 絶対に本製品を水洗いしないでください。
- 本体のお手入れに、ワックス・アルコール類・シンナー・ベンジンなどは使用しないでください。(破損・故障の原因)
- 油やグリースが付着した場合は、柔らかい布でから拭きしてください。
- 汚れの著しい場合は、薄めた中性洗剤を使用して水拭きしてください。その後、乾いた布で水分が残らないように拭き取ってください。
- 前面ガラスの内側がくもった場合は、フレームカバーを開けて拭き取ってください。

### 保管

- 使用しないときは、直射日光のあたらない・風通しの良い・乾燥した場所で、お子様の手の届かない安全な所や、カギのかかる所にきちんと保管してください。





# MEMO

---

---

---

---

---

---

---

---

---

---

---

---

---

---

---

---

---

---

---

---

---

---

---

---

---

---

---

---

---

---

# MEMO

---

---

---

---

---

---

---

---

---

---

---

---

---

---

---

---

---

---

---

---

---

---

---

---

---

---

# お買い上げの後に

## 交換用ランプのご紹介

- 本製品をお買い上げの販売店又は(株)高儀ホームページ(本書最終ページ参照)内の「製品サポート」よりお問い合わせください。ご注文のときは、下記の「品名・JANコード」をお伝えください。

品名	JANコード
EM ハロゲンランプJタイプ 500W	4907052 629219

# お買い上げの後に(続き)

## 保証書

販売店名・お買上げ年月日を証明できる物(販売証明書やレシート等)が添付されていない場合、本書は無効となり、保証期間内であっても有料修理となります。必ずご確認ください。

- 保証期間内において取扱説明書などの注意書に従い、正常な使用・保管状態で故障した場合、本書により無償で修理致します。
- 保証期間内に故障して無償修理をお受けになる場合には、製品と本書に販売証明を付けた物をご持参のうえ、お買上げの販売店にご依頼ください。

品名	EARTH MAN ハロゲンワークライト 500W			お買上げ日	年 月 日
型式	WLT-260	JAN コード	4907052 610125	保証期間	お買上げ日より6か月
販売店	販売証明書や レシート等を 添付してください。				

1. 保証内容は本製品自体の無償修理に限り、保証期間内におきましても、その他の保証はいたしかねます。
2. 保証期間内でも次の場合は有料となります。
  - 使用上の誤り及び不当な修理・改造による故障及び損傷。
  - お買上げ後の輸送・移動・落下等による故障及び損傷。
  - 火災・地震・水害・落雷・その他の天災・異常電圧による故障及び損傷。
  - 家庭用以外(例:業務用の長時間使用、車輛・船舶への搭載等)に使用された場合の故障及び損傷。
  - 本書の提示がない場合。
  - 本書に販売店名・お買上げ年月日を証明できる物が添付されていない場合、あるいは字を書き換えられた場合、個人販売など販売店が不明な場合。
3. 本書は付属品・消耗品には適用されません。
4. 本書は日本国内においてのみ有効です。 This warranty is valid only in Japan.
5. 本書は最初の購入にのみ適用され、以降の転売・譲渡には適用されません。
6. この保証書は、本書に明示した期間・条件のもとにおいて無償修理をお約束するものです。従ってこの保証書によってお客様の法律上の権利を制限するものではありません。
7. 保証期間経過後の修理については、お買上げの販売店又はホームページからお問い合わせください。
  - 修理可能な場合は、お客様のご希望により有料で修理させていただきます。
8. 当社はこの製品の補修用性能部品を製造打ち切り後、基本5年間保有しています。
  - 性能部品とは、その製品の機能を維持するために必要な部品です。
  - ※製造部品によっては5年間保有できない場合もあります。

### 保証規定

### お買い上げの後に

発売元  株式会社 高儀

株式会社 高儀 お客様相談窓口

※製品・部品購入・修理に関しては、お買上げの販売店又は弊社ホームページ内の「製品サポート」よりお問い合わせください。

TEL 0258-66-1233

受付時間 AM9:00～PM5:00 (土日祝日及び弊社休日を除く)

ホームページ:

<http://www.takagi-plc.co.jp/>



#### ■お客様相談窓口における個人情報の取扱い

弊社は、お客様へのサービス提供のため、収集目的を通知したうえで必要な範囲の個人情報や相談内容を収集させていただき、その記録を残すことがありますが、個人情報を適切に管理し、修理業務などのサービスを行うために必要な範囲内で開示する場合や、正当な理由がある場合を除き、第三者に提供しません。