

# M&M デジタルスケール 2kg DSC-2000

## 取扱説明書

お客様へ

本製品は一般家庭用です。業務用や売買目的、その他の目的を証明する目的にはお使いにならないでください。ご使用前に「保証書」を必ずお読みになり、内容をご確認・ご了承ください。また、取扱説明書の内容を十分理解したうえで使用し、お手元に大切に保管してください。

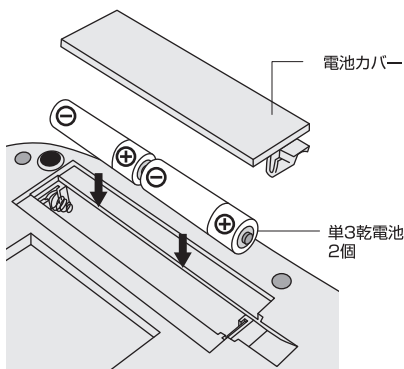
### △ 使用上の注意

- 本製品を本来の目的以外や薬の計量には使用しないでください。
- 本製品は防水タイプではありませんので、雨中・水のかかる場所で使用しないでください。
- 落としたり強い衝撃を与えたりしないでください。
- 本製品を分解したり外部から電圧を加えたりしないでください。
- 電池は指定された物を使用してください。
- 電池の容量不足や接触不良は計量のバラツキの原因となります。使用前に電池の確認をしてください。
- 消耗した電池を本体にセットしたまま放置すると液漏れにより故障などの原因になりますので電池が消耗したときは早めに新しい電池と交換してください。
- 不安定な場所で使用しないでください。
- 総重量2000gまで（風袋含む）計量することが出来ます。
- 汚れた場合は乾燥したやわらかい布で拭き取ってください。水・洗剤・溶剤は故障の原因となりますので絶対に使用しないでください。
- 直射日光の当たる場所・湿度の高い場所・温度変化の激しい場所で使用・保管しないでください。
- 汚れなどをよく拭き取り、小さなお子様の手の届かない所に保管してください。
- 長時間使用しない場合は電池を抜いて保管してください。

### 電池の交換方法

液晶表示部分に **+** と表示される場合、電池が少なくなっています。新しい電池と交換してください。

- ①裏面の電池カバーをはずし、乾電池をはずします。
- ②新しい乾電池の⊕⊖を間違えないようにしてセットしてください。
- ③電池カバーを取り付けてください。

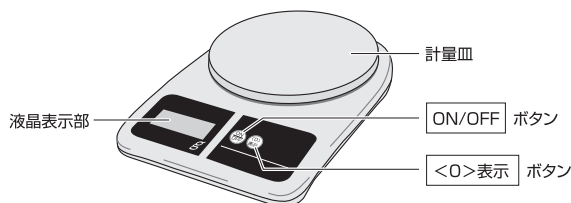


- 電池は2個同時に替えてください。電池を廃棄するときは各自自治体の指示に従い適切に処理してください。
- ご購入時にはマンガン乾電池2個が付属しています。工場出荷時のモニター用ですので、お早めに新しいアルカリ乾電池との交換をおすすめします。
- 電池は⊕⊖を正しく合わせてセットしてください。間違えてセットすると、正常に動作しないだけでなく、液漏れや故障の原因となります。

### 仕様

電源	単3乾電池 1.5V×2個 アルカリ乾電池の使用をおすすめします。適用電池以外使用しないでください。	本体サイズ	約長さ240×幅170×高さ40 (mm)
最大計量	2000g	質量	約408g
目量	1g	精度	±3g 日本国内の各地域の重力値には若干の差がありますので、計量値は地域により若干の差が生じます。

### 各部名称・使用方法



### 通常のはかり方

- ①平らな安定した場所に置きます。
- ②計量皿の上に何も載っていないことを確かめてから「ON/OFF」ボタンを押して電源を入れます。液晶表示部に全表示点灯後、「0」と表示されます。
- ③計量皿に計量物を載せると重量が表示されます。
- ④計量が終わったら計量物をおろし「ON/OFF」ボタンを押して電源を切ります。また電源を切らずにそのまま放置すると自動的に電源が切れます。

### <0>表示機能の使い方

容器などの重量を差し引いて、計量物の正味重量を計量できます。

- ①計量皿の上に何も載っていないことを確かめてから「ON/OFF」ボタンを押して電源を入れます。液晶表示部に全表示点灯後、「0」と表示されます。
- ②計量皿に容器などを載せるとその重量が表示されます。
- ③「<0>表示」ボタンを押すと、表示が「0」になります。  
101g以上の物を計量し、<0>表示機能を使用すると、液晶表示部左上に「TARE」\*と表示されます。\*「TARE」とは風袋（計量物の容器や包装材の重量のこと）
- ④容器などに計量物を入れ計量すると、計量物の重量のみが表示されます。
- ⑤さらに追加計量する場合は、もう一度「<0>表示ボタン」を押して液晶表示部を「0」にします。
- ⑥追加する計量物を入れ計量すると、追加した計量物のみの重量が表示されます。

- △ ●平らな安定した場所で使用してください。
- 総重量（最大計量）が「2000g」を超えると「EEEE」と表示され計量できません。
- 計量は「0g」から「2000g」まで1g間隔で表示されます。

## 保証書

販売店名・お買い上げ年月日を証明できる物（販売証明書やレシートなど）が添付されていない場合、本書は無効となり、保証期間内であっても有料交換となります。必ずご確認ください。

- 保証期間内において取扱説明書などの注意書に従い、正常な使用・保管状態で故障した場合、本書により無償で交換致します。
- 保証期間内に故障して無償交換をお受けになる場合には、商品と本書に販売証明を付けた物をご持参のうえ、お買い上げの販売店にご依頼ください。

品名	M&M デジタルスケール2kg	お買い上げ日	年 月 日
型式	DSC-2000 JANコード 4907052 421615	保証期間	お買い上げ日より6ヶ月
販売店	販売証明書やレシートなどを添付してください。		

### 保証規定

1. 本書はお買い上げ商品にのみ適用されますので、一切の工事費用などは適用外となります。
2. 保証期間内でも次の場合は有料となります。
  - 使用上の誤りおよび不当な修理・改造による故障および損傷。
  - お買い上げ後の輸送・移動・落下などによる故障および損傷。
  - 火災・地震・水害・落雷・その他の天災・異常電圧による故障および損傷。
  - 一般家庭用以外（例：業務用の使用など）に使用された場合の故障および損傷。
  - 本書の提示がない場合。
  - 本書に販売店名・お買い上げ年月日を証明できる物が添付されていない場合、あるいは字を書き替えられた場合、個人販売など販売店が不明な場合。
3. 本書は付属品・消耗品には適用されません。
4. 本書は日本国内においてのみ有効です。 This warranty is valid only in Japan.
5. 本書は最初の購入にのみ適用され、以降の転売・譲渡には適用されません。
6. この保証書は、本書に明示した期間・条件のもとにおいて無償交換をお約束するものです。従ってこの保証書によってお客様の法律上の権利を制限するものではありません。
7. 保証期間経過後の交換については、お買い上げの販売店にご相談ください。
  - 交換可能な場合は、お客様のご希望により有料で交換させていただきます。

販売元 株式会社 高儀

技術的・専門的情報のお問い合わせは...  
**TEL 0258-66-1233**  
 受付時間 AM9:00~PM5:00 (土日祭日および弊社の日を除く)  
 お客様相談窓口

■お客様相談窓口における個人情報の取り扱い  
 弊社は、お客様へのサービス提供のため、収集目的を通知したうえで必要な範囲の個人情報や相談内容を収集させていただきます。その記録を残すことがありますが、個人情報を適切に管理し、修理業務などのサービスを行うために必要な範囲内で開示する場合や、正当な理由がある場合を除き、第三者に提供しません。  
 T1207280B