

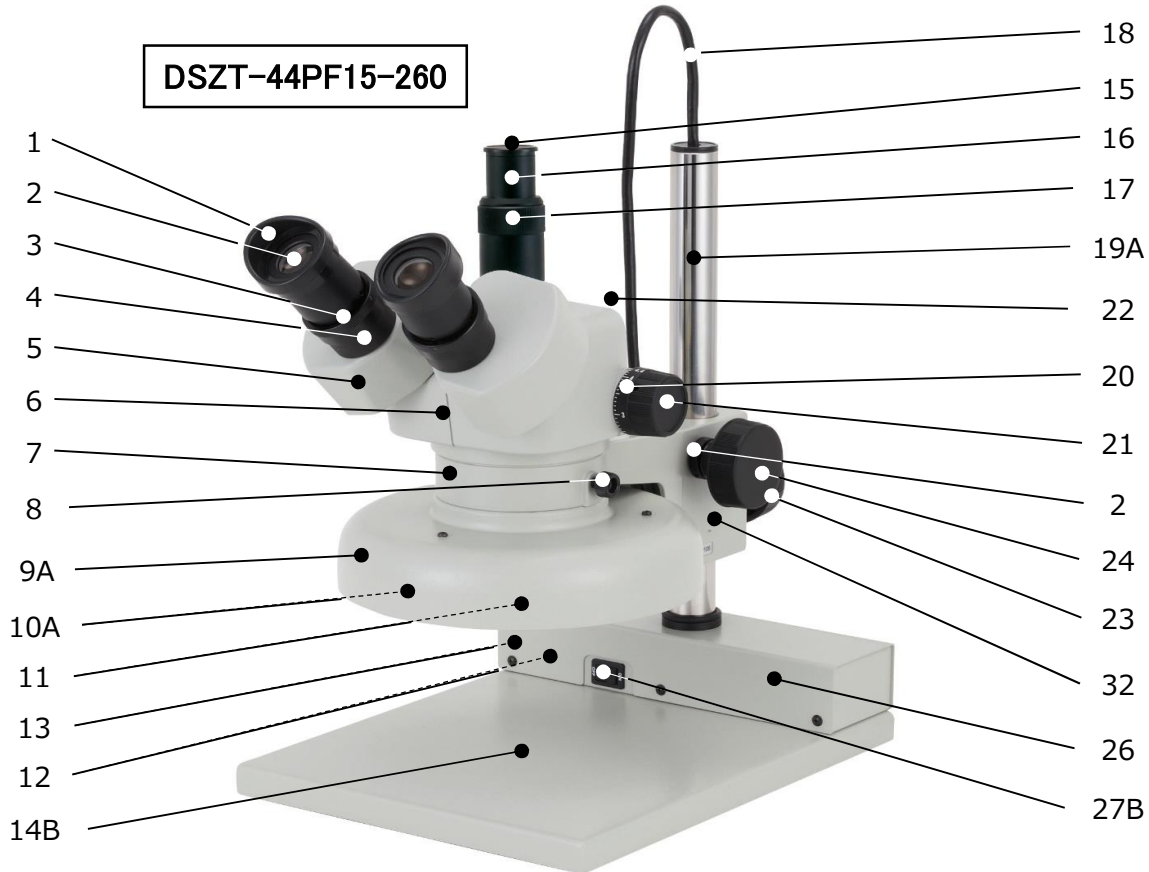
ズームステレオ顕微鏡

DSZ シリーズ (双眼タイプ) 型
 DSZTシリーズ (三眼タイプ) 型
 DSZVシリーズ (三眼タイプ) 型

取扱説明書

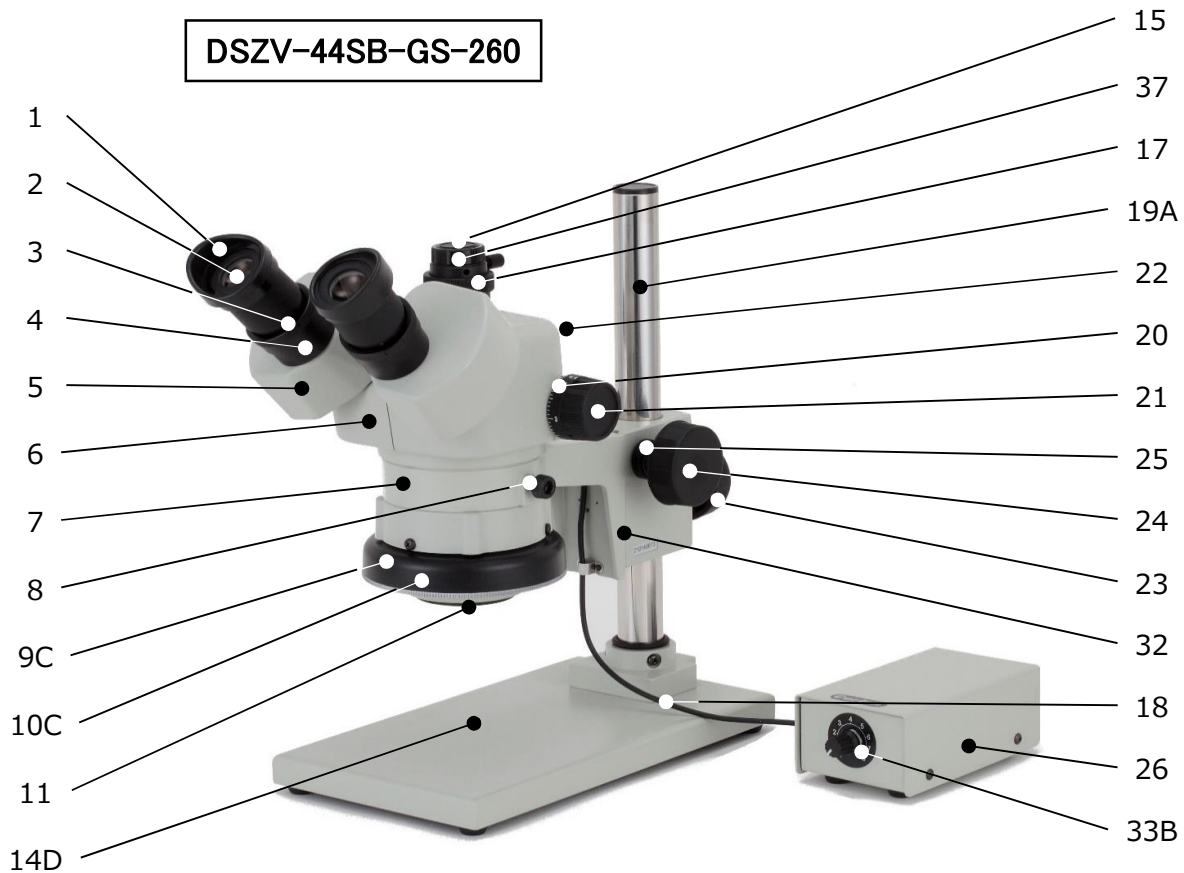
DSZ-44PF15型・DSZT-44PF15型・DSZV-44PF15型 各部の名称・仕様

蛍光灯は、発光面積が大きく影の少ない広がりのある光が得られるので全体を照らすのに適しています。



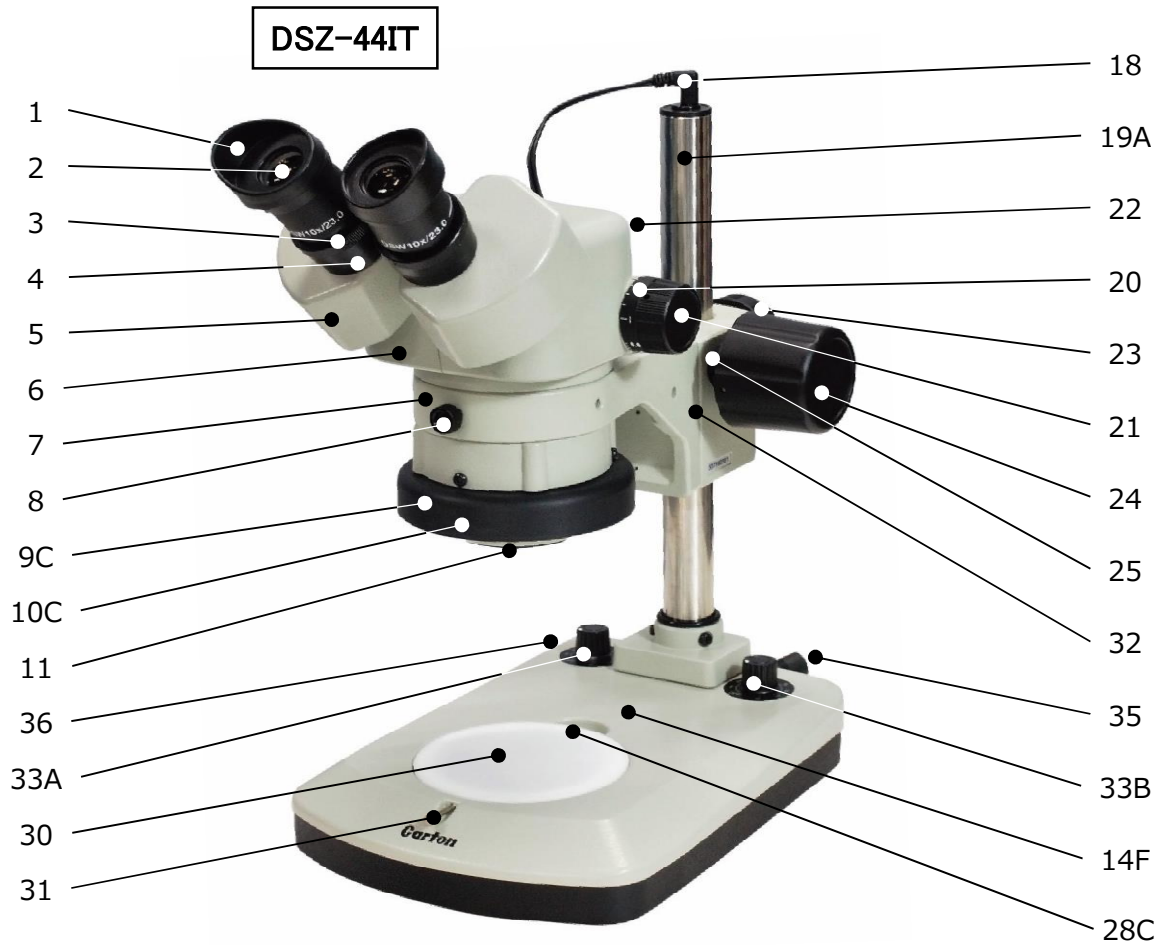
商品番号	MS45821526	MS45831526	MS4606+MS35891526
商品名	DSZ-44PF15-260	DSZT-44PF15-260	DSZV-44PF15-260
総合倍率(実視野)	10×~44×(φ23mm~φ5.2mm)		
対物レンズ	1×~4.4× (ズーム比4.4)/フィルター取付径49mmφ		
接眼レンズ(視野数)	DSW10× (23)		
鏡体形式	双眼ズーム	三眼ズーム(フォトチューブ仕様)	三眼ズーム (Cマウント仕様)
鏡体機能	傾斜角45°・360°回転式、両眼視度調整可能 (+7.2D~-7.2D)		
作動距離	90mm		
観察可能高さ	197mm		
焦点調整	鏡筒上下動式 ストローク47mm (㊤+45mm~㊦-2mm)		
スタンド	ボールタイプ(ボール長303mm、ボール径φ26.0)		
眼幅調整範囲	52mm~75mm		
ステープレート	208mm×217mmアクリル樹脂製白黒各1枚		
照明	落射照明丸形蛍光灯15W、50Hz/60Hz切替スイッチ式 ※蛍光灯は周辺温度が低温の場合、点灯から安定した明るさになるまで約5-6分かかります。		
ベ-ス	220mm×284mm		
高さ	326mm	353mm	326mm
重量	5.5kg	5.7kg	5.7kg
付属品	アイシェード2個、TCピン、ダストカバー、丸形蛍光灯1個 (15W)		

DSZ-44SB型・DSZT-44SB型・DSZV-44SB型 各部の名称・仕様



商 品 番 号	MS456226 / MS499226	MS456326/MS4603+MS3999926	MS4606+MS356926 / MS4606+MS399926
商 品 名	DSZ-44SB-260 / DSZ-44SB-GS-260	DSZT-44SB-260 / DSZT-44SB-GS-260	DSZV-44SB-260 / DSZV-44SB-GS-260
総合倍率(実視野)	10×～44×(φ23mm～φ5.2mm)		
対 物 レ ン ズ	1×～4.4× (ズーム比4.4)/フィルター取付径49mmφ		
接眼レンズ(視野数)	DSW10× (23)		
鏡 体 形 式	双眼ズーム	三眼ズーム(フォトチューブ仕様)	三眼ズーム (Cマウント仕様)
鏡 体 機 能	傾斜角45°・360°回転式、両眼視度調整可能 (+7.2D～-7.2D)		
作 動 距 離	90mm		
観 察 可 能 高 さ	183.5mm		
焦 点 調 整	鏡筒上下動式 ストローク47mm (㊤+45mm～㊦-2mm)		
ス タ ン ド	ポールタイプ(ポール長303mm、ポール径φ26.0)		
眼 幅 調 整 範 囲	52mm～75mm		
ス テ ー ジ プ レ ー ト	135mm×195mmアクリル樹脂製白黒各1枚		
照 明	SB型 - 照明無 SB-GS型 - 落射白色LEDリング照明 (透明/取付済み、片面フロスト、両面フロストカバー各1枚付属) 外部電源ボックス、調光式		
ベ ー ス	144mm×260mm		
高 さ	326mm	353mm	326mm
重 量	3.4kg / 4.3kg	3.6kg / 4.5kg	3.6kg / 4.5kg
付 属 品	アイシェード2個、TCピン、ダストカバー、SB-GS型はLED保護カバー (透明/取付済み、片面フロスト、両面フロスト各1枚)		

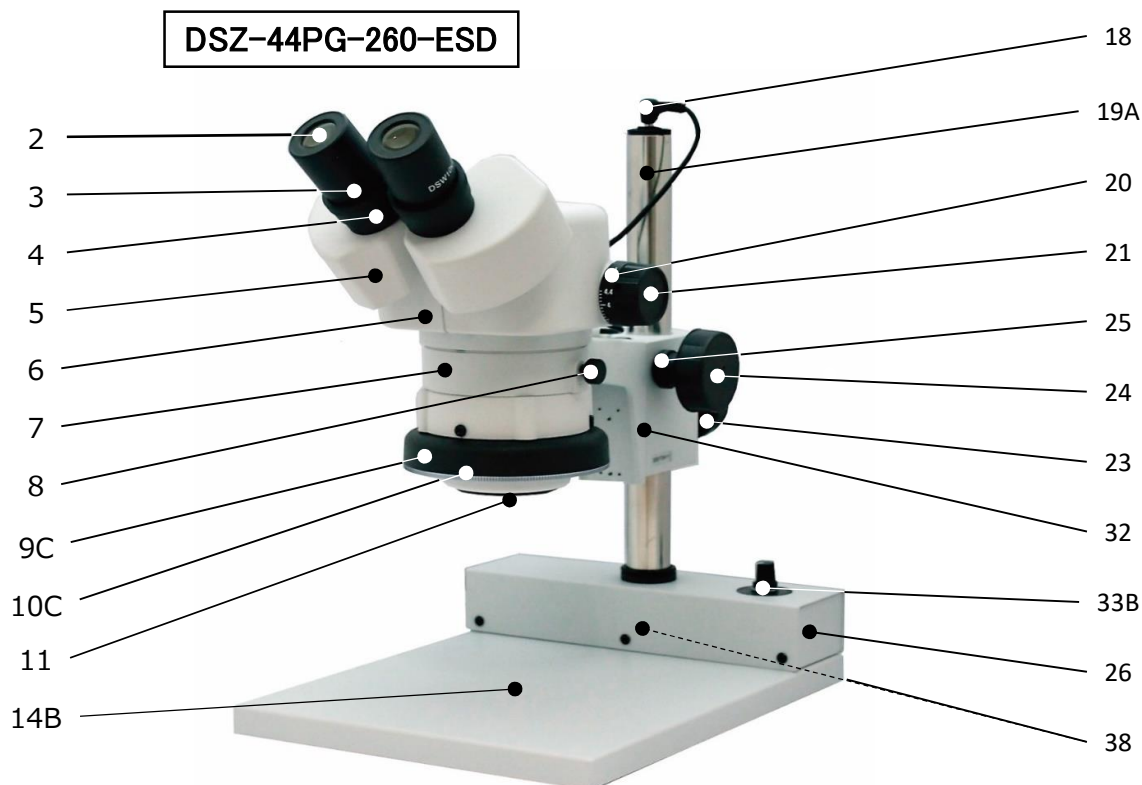
DSZ-44IT型・DSZT-44IT型・DSZV-44IT型 各部の名称・仕様



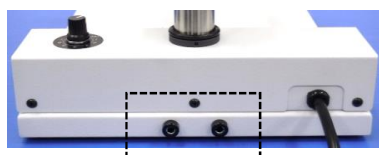
※ステージプレートの取り付け方は、ステージプレート固定ネジを緩めて取り外し、締め付けて固定してください。

商品番号	MS487226	MS4603+MS587926	MS4606+MS587926
商品名	DSZ-44IT	DSZT-44IT	DSZV-44IT
総合倍率(実視野)	10×～44×(φ23mm～φ5.2mm)		
対物レンズ	1×～4.4× (ズーム比4.4)/フィルター取付径49mmφ		
接眼レンズ(視野数)	DSW10× (23)		
鏡体形式	双眼ズーム	三眼ズーム(フォトチューブ仕様)	三眼ズーム (Cマウント仕様)
鏡体機能	傾斜角45°・360°回転式、両眼視度調整可能 (+7.2D～-7.2D)		
作動距離	90mm		
観察可能高さ	186.5mm		
焦点調整	鏡筒上下動式 ストローク47mm (Ⓐ+46mm～Ⓑ-1mm)		
スタンド	ポールタイプ(ポール長303mm、ポール径φ26.0)		
眼幅調整範囲	52mm～75mm		
ステージプレート	φ100アクリル樹脂製プレート 白黒各1枚		
照明	落射白色LEDチップ照明 (LED保護カバー両面フロスト1枚/取付済み)、透過白色LEDチップ照明、調光式		
ベース	193mm×266.1mm		
高さ	370.5mm	396.5mm	370.5mm
重量	4.6kg	4.8kg	4.8kg
ACアダプター	入力電圧 AC100～240V 50/60Hz 0.4A 出力電圧 DC24V0.5A		
付属品	アイシェード2個、TCピン、ダストカバー、LED保護カバー (両面フロスト1枚/取付済み)、ACアダプター		

**DSZ-44P-260/DSZ-44P-260ESD型・
DSZ-44PG-260/DSZ-44PG-260ESD型 各部の名称・仕様**



ESDスタンドご使用前のご注意



アース取付け穴 Φ4mmバナナプラグ用 (2か所)

本製品スタンド裏側には、アースリード線が取り付けられます。
※アースリード線は付属していません。

ESD性能を必要とする場合は、Φ4mmバナナプラグ付アースリード線を取り付け、必ずアース設置を行ってください。

※アース取付け穴は、ESD仕様によりのみ設けられています。

商品番号	MS455226	MS4552ESD	MS466226	MS4662ESD
商品名	DSZ-44P-260	DSZ-44P-260ESD	DSZ-44PG-260	DSZ-44PG-260ESD
総合倍率(実視野)	10×~44×(φ23mm~φ5.2mm)			
対物レンズ	1×~4.4× (ズーム比4.4)/フィルター取付径49mmφ			
接眼レンズ(視野数)	DSW10× (23)			
鏡体形式	双眼ズーム			
鏡体機能	傾斜角45°・360°回転式、両眼視度調整可能 (+7.2D~-7.2D)			
作動距離	90mm			
観察可能高さ	183.5mm		197mm	
焦点調整	鏡筒上下動式 ストローク47mm (Ⓔ+45mm~Ⓕ-2mm)			
スタンド	ポールタイプ(ポール長303mm、ポール径φ26.0)			
眼幅調整範囲	52mm~75mm			
ステージプレート	208mm×217mmアクリル樹脂製白黒各1枚			
照明	照明無し		落射白色LEDリング照明 (透明/取付済み、片面フロスト 両面フロストカバー各1枚付属)、調光式	
ベース	220mm×284mm			
高さ	326mm		353mm	
重量	4.4kg		5.2kg	
付属品	アイシールド2個、TCピン、ダストカバー、LED保護カバー (透明/取付済み、片面フロスト、両面フロスト各1枚/PGタイプのみ)			

準備・操作

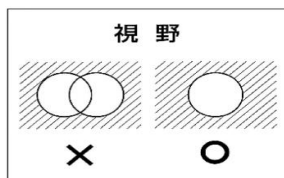
1. 準備

- ① スタンドを取り出し、水平で安定した机の上などに置いて鏡体固定ネジをゆるめて下さい。ベースを手前側、ポールを向こう側になるように置きます。
- ② 鏡体を取り出して、鏡体受けに取り付けます。鏡体の外径と鏡体受けの内径はピッタリ合う寸法ですから、無理な力を加えず真っすぐ差し込んで下さい。
- ③ 正しく取り付けられたかどうかは、鏡体が鏡体受けに対して軽く左右に回転するかどうかによって確認して下さい。確認後、鏡体固定ネジを締めて、鏡体を固定して下さい。

2. 眼幅調整

左右の接眼レンズの中心が使用者の瞳の中心に合うように、接眼レンズ同士の間隔を調整する事を眼幅調整といいます。

調整が不完全ですと、入射光量の損失や光軸ずれを生じます。両目で接眼レンズを覗き、円形の視野が重なるようにプリズムカバーを左右に動かして下さい。視野がひとつの円になった時があなたの眼幅です。

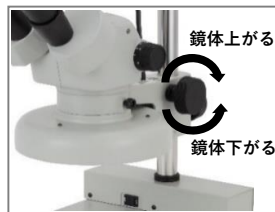
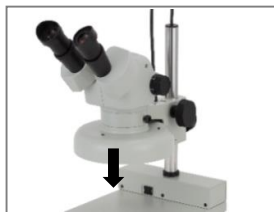


3. ピント調整

試料をステージプレートの中心に置いたら、鏡体を下限まで下げます。

(フォーカスノブを右手で持って左回りさせると鏡体さがり、右回りさせると鏡体は上がります)。

次にフォーカスノブをゆっくり逆回転(=左周り)させていくと試料にピントが合います。

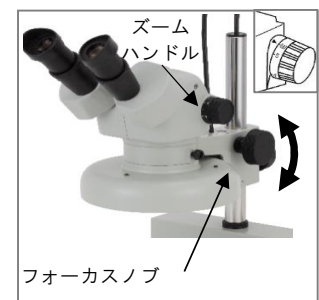


- ④ アイシールドを接眼レンズに被せて取り付けて下さい。取り付ける時、接眼レンズのレンズ部分に触れないようにして下さい。アイシールドには左右の区別はありません。
- ⑤ 観察する試料はスタンドベースの中央に乗せて下さい。付属品としてステージプレート白・黒各一枚(機種によって異なります)がセットされていますので、試料の色によって見やすい方を使って観察して下さい。
- ⑥ 付属品は各商品ごとの仕様を参照して下さい。

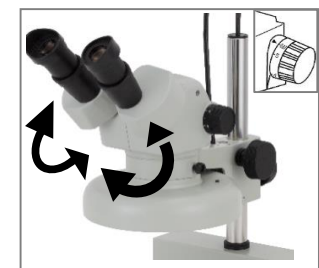
4. 接眼視度調整

正確に視度調整ができていないと、ズームした時にピンボケになりますから、必ず次の手順で行って下さい。

- ① 試料をステージプレートに乗せます。
- ② 視度調整リングを左(反時計回り)に回して緑が出すと、接眼筒の外周に白い線が見えます。この白い線に、左右それぞれの視度調整リングを右に回して、下端を合わせます。
- ③ ズームハンドルを回して高倍の表示を指標に合わせます。
- ④ 接眼レンズを覗いて、フォーカスノブで試料にピントを合わせます。
- ⑤ ズームハンドルを回して低倍の表示に指標を合わせます。



- ⑥ 接眼レンズを覗き、試料のピントを確認します。もし像がピンボケなら、視度が合っていないので、左右別々に視度調整リングを回して、それぞれのピントを補正します。

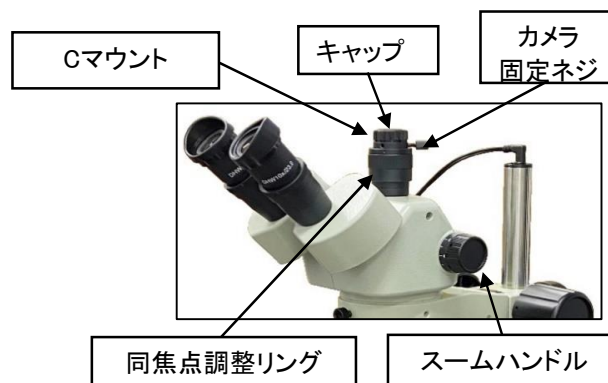


【お願い】この時、フォーカスノブは使わないで下さい。

- ⑦ もう一度ズームハンドルを回して高倍の表示を指標に合わせてから接眼レンズを覗いて、試料のピントを確認します。もし像が不鮮明なら、まだ視度調整が不完全ですから、前記③～⑥の操作を繰り返して下さい。(即ち、高倍ではフォーカスノブ、低倍では視度調整リングを使って調整することになります。)何度か繰り返して、正確に視度調整ができれば、高倍から低倍までピントが合ったままズームができます。

5. Cマウントのカメラの取付

- ①Cマウントのキャップを取り外します。
- ②Cマウントの側面のカメラ固定ネジを緩め、マウントを取り外します。
- ③カメラにCマウントをねじ込みます。
- ④カメラを顕微鏡に取り付け、カメラ固定ネジを締め付けます。
このとき、カメラの方向も調整します。
- ⑤ズームハンドルを回して倍率を最大にします。
画面上の画像のピントが合っていない場合は、
- ⑥Cマウントの同焦点調整リングを回し、ピントを合わせます。
- ⑦ズームハンドルを回して倍率を最小にします。
- ⑧画面を見ながらピントがずれていないことを確認します。



6. テンションコントロール

テンションコントロールリングをフォーカスノブ側からみて右(時計回り)に回すとフォーカスノブの回転が重くなり、その逆(反時計回り)に回すと軽くなります。

TCピンをテンションコントロールリングの穴に差し込んで回すと楽に調整できます。



各部の説明

1)アイシールド

接眼レンズ周辺からの入射光を防ぐため、観察しやすくなります。

2)接眼レンズ

対物レンズで作られた像を拡大して見るためのレンズです。

DSW10×(視野数23)が標準装備されており、他にオプションパーツとしてDSW15×(視野数15)、DSW20×(視野数11.4)が用意されています。

※総合倍率 = 対物レンズの倍率 × 接眼レンズの倍率

※実視野 = 接眼レンズの視野数 ÷ 対物レンズの倍率

3)両眼視度調整リング

左右両眼の視度差と高・低倍率間の同焦点を調整する装置です。

4)接眼筒 (眼幅調整範囲52mm~75mm)

接眼レンズを差し込んで取り付ける筒です。観察しやすいように45°に傾斜しているため、長時間使用しても疲れません。

左右の接眼筒が連動しているため、スピーディーに眼幅調整をすることができます。

なお、国内仕様は接眼レンズ抜け止め用ビス穴が開いています。

5)プリズムカバー

正立像を得るためのポロプリズムが組み込まれています。

接眼レンズを両眼でのぞき、視野がひとつの円になるよう、この部分を動かし眼の幅に合わせます。

6)鏡体 (接眼レンズ付き)

光軸を45°に曲げるためのプリズムが入っています。また、先端にはネジ(M49mm)が切っており、オプションパーツの補助レンズ他が取り付けられます。

7)鏡体受け

鏡体を保持している部分で、鏡体とのはめ合いはφ=74mmになっています。

8)鏡体固定ネジ

鏡体固定ネジをゆるめると鏡体を360°回転させることができ、どの位置からでも観察できます。観察する時は必ず鏡体固定ネジを締めてからご使用下さい。

9 A,9C)ランプカバー

A 落射蛍光灯照明のランプカバー。落射照明の分散を防ぎます。

C 落射LED照明のランプカバー。落射照明の分散を防ぎます。

10A,10C)落射照明

A 落射蛍光灯照明 照明のランプはPanasonic FCL15ENWF3丸型蛍光灯を使用しています。

ランプ交換は、必ずコードを電源から外した後ソケット部をしっかり押さえて取り外して下さい。(交換の際には、顕微鏡の鏡体を取り外しておく、より簡単に交換できます。)

※蛍光灯の特性上電圧の変動により、スムーズに点灯しなかったり、ランプの寿命が短くなることがあります。

C 落射白色LED照明 専用アクリルカバーによる集光/拡散方式により、LED特有のグレアやチラツキがなく、マルチシャドウを出さない光源を実現。目に優しい光で観察できます。

これまで光が届きにくかった細かな溝や穴の奥まで照らし出し、観察することができます。

11)対物レンズ

試料の像を作るレンズで、1倍から4.4倍(ズーム比4.4)まで連続的に変動します。ツインオプティカルシステムで、内斜角は12°です。

12)電源周波数切り替えスイッチ

蛍光灯を使用する機種では、電源周波数が50Hzに設定されています。60Hz地域でご使用の場合は、スイッチを切り替えて下さい。

※機種によって位置が異なります。

13)グローランプ (S2)

蛍光灯の電極を数秒間予熱してランプを自動的に点灯させる働きをします。

14B,14D,14F)ベース

B 大型のベースですから安定した観察が可能です。

D 省スペース (144×260mm) のスモールベースです。

F 透過照明 (LED) が内蔵されたベースです。

15)ポリキャップ

カメラ撮影時にはポリキャップを取り外して下さい。
通常は被せたままで観察できます。

16)直筒フォトチューブ

カメラ撮影の為に鏡筒で、カメラをセットしていない時は
フォトチューブにポリキャップを被せたままで観察して下さい。

17)視度調整装置

一眼レフカメラやCCDカメラの視度の焦点を調整する装置です。

18)コード

落射照明（蛍光灯およびLED）用の配線コードです。

19A)ポール

A 大きなストロークが得られる為、高さのある試料の観察に最適です。

20)指標

対物レンズの倍率を示す線です。

21)ズームハンドル

対物レンズの倍率が1.0倍から4.4倍まで0.1倍刻みで表示されています。

22)スライディングノブ（DSZT型のみ）

ノブは必ずストッパーが効くまで引き出してご使用下さい。
(完全に引き出さないと左右の像がケラれます。)
三眼部にカメラを取付けて撮影などする場合のみ、スライ
ディングノブを押し込んで下さい。

23)粗動クランプハンドル

鏡体と粗動ブロックを上下動させる時にゆるめて、その後
しっかりと締めて下さい。

24)フォーカスノブ

ピント合わせ用のノブです。ラックピニオン式ですから
鏡体がスムーズに上下します。

25)テンションコントロールリング

フォーカスノブの回転トルクを調整する装置です。

26)電源ボックス

落射照明（蛍光灯、LED）用の電源ボックスです。

27B)電源スイッチ（落射照明）

ON/OFFの時、数秒間あけて下さい。
すぐに点灯しない場合があります。

28C)透過照明

照明には白色LEDチップタイプを使用しております。
お客様でのランプ交換は出来ませんので、修理の際には
お買い上げになった販売店または弊社営業部までご相談下さい。

30)ステージプレート

試料を載せるアクリル樹脂製の板で、白色・黒色の2種類
になっていますので、見やすい色をお使い下さい。

31)ステージプレート固定ネジ

ステージプレートをベースに固定する為のネジです。

32)粗動ブロック

粗動クランプハンドル(23)を緩めて、粗動ブロック(鏡体)を
上下させて大まかにピントを合わせた後、しっかりと締めて下さい。

33A,33B)調光ツツミ A・B

照明の明暗を調節するツツミです。右に回すと照明が明るく、
左に回すと暗くなり、さらに左に回すと「OFF」になります。

A 透過照明 B 落射照明

35)ACアダプター接続ジャック

付属のACアダプターを差し込んでから、ACアダプターを電源に
接続し主電源スイッチを「ON」にして下さい。

36)主電源スイッチ

主電源のON/OFF スイッチです。

37)Cマウントカメラ用ネジ（DSZV型のみ）

Cマウントカメラを使って撮影をする場合、ポリキャップを外し、
ネジ部にカメラを取り付けて撮影をして下さい。

側面のビスを緩めることでカメラを回転させることができます。

Cマウント：フランジバックが17.53mm規格のカメラ用マウントになります。

38)アース取付け穴（φ4バナナプラグ用）

ESD性能を必要とする場合は、φ4mmバナナプラグ付アース
リード線を取り付け、必ずアース設置を行ってください。

※アースリード線は付属しておりません。

蛍光灯の特性とご注意

- ア) 蛍光灯は20度～25度の周囲温度で使用したときに最高の特性を発揮します。
- イ) 蛍光灯の特性のため冬季は、点灯してから明るくなるまで時間がかかります。
- ウ) 冬季は安定した明るさになるまで、約5～6分かかります。
- エ) 安定するまで、暗く感じたりちらついたりする事があります。
- オ) 電圧の変動により、スムーズに点灯しない場合や、ランプの寿命が短くなる場合があります。
- カ) ご使用後の蛍光灯の処分方法は各自治体の指定の方法での処分をお願いいたします。

使用上の注意

カートン光学 顕微鏡をお買上いただきまして誠にありがとうございます。

顕微鏡を正しく安全にお使いいただくために、本書を必ずお読み下さい。また大切に保管して下さい。



警告



安全にお使いいただくために、
避けていただきたい事項です。

取扱を誤った場合に、火災・火傷・失明の原因になります。

- 当製品は、顕微鏡として使用されることを目的として作られており、他の用途に使用された場合の事故については責任を負えません。
- 小さなお子さんの手の届かないところに保管して下さい。
- 児童、生徒が使用する場合には、必ず取扱説明書を読んでから理科教員など適切な指導者の管理のもとでご使用下さい。
- 危険ですから日光などの強い光、紫外線、赤外線を使った検鏡、あるいはそれらの光を集光する恐れのある場所での検鏡はしないで下さい。



注意



安全にお使いいただくために、
避けていただきたい事項です。



安全にお使いいただくために、
注意していただきたい事項です。

取扱を誤った場合に、ケガや物的損傷を負う可能性があります。

- 顕微鏡を使わない時は、電源スイッチを切り電源プラグをコンセントから抜いて下さい。
- 電球交換などのために顕微鏡のランプカバーや底フタを外す時は、危険ですから事前に電源スイッチを切り、電源プラグをコンセントから抜いて下さい。
- ⚠ 電球付近は高温になっており、危険ですから触らないで下さい。
- 危険ですから分解・改造などを行わないで下さい。品質の保証を致しかねます。なお、故障や破損の場合は、必ずお買上げ店にご相談下さい。
- ⚠ 指などを挟んで負傷する危険がありますので、合焦装置のラック・ピニオン・摺動部などの機械的作動部分には触れないで下さい。
- ⚠ 足の上などに落とすと危険ですから、顕微鏡は滑りにくく安定した水平な机の上などで使用して下さい。
- ⚠ 本製品は精密な光学機器です。取扱いや運搬の際には、ショックを与えぬようにして下さい。
- ⚠ 使用しない時は、必ずダストカバーを被せて、湿気が少なく風通しの良い、カビの発生しにくい場所で保管して下さい。
- ⚠ レンズのほこりやゴミは、柔らかい布や、筆などの柔らかいブラシで払って下さい。
- ⚠ レンズが指紋や油などで汚れた時は、ガーゼか柔らかい布にアルコールを少し含ませて、軽く拭き取って下さい。
この場合、レンズ表面をキズつけないように十分に注意して下さい。
- ⚠ レンズ以外の清掃は、有機溶剤などを使わず、乾いた柔らかい布でカラ拭きするか、または薄めた中性洗剤を少量含ませた布で拭いて下さい。

※製品は予告なく改良の為に、仕様が変更になる場合がございます。

株式会社カートン
Carton 

〒252-0303 神奈川県相模原市南区相模大野8-2-2 TEL : 042-816-5007 FAX : 042-816-5070

Eメール kokunai@carton-opt.co.jp

ホームページ <https://www.carton-opt.co.jp>