



ディフェンダー 2000シリーズ

デジタル台はかり



お手頃な価格で、信頼性と耐久性を兼ね備えた台はかり

オーハウスのディフェンダー 2000 は産業用、商業用などのさまざまなアプリケーションに対応します。経済的価格で、最大限のパフォーマンスを提供します。

主な機能：

- **産業分野での計量に最適な設計** — 塗装ステンレススチール製の計量皿は防塵防滴IP65対応で信頼性の高い計量を実現します。
- **LEDディスプレイ採用** — 暗い環境下でも、ディフェンダー 2000は表示部が明るく見やすく、計量結果を容易に把握できます。
- **AC電源と充電式内蔵バッテリーが業務をサポート** — ACアダプタと充電式内蔵バッテリーが標準装備されています。どこでもすぐにご使用可能です。

ディフェンダー 2000 デジタル台はかり

型式	D24PE30FRJP	D24PE60FRJP	D24PE60FLJP	D24PE150FLJP	D24PE150FXJP	D24PE300FXJP
ひょう量x最小表示	30kg x 5g	60kg x 10g	60kg x 10g	150kg x 20g	150kg x 20g	300kg x 50g
内蔵計数分解能	1:6000			1:7500		1:6000
防塵防水保護等級	表示部:非防水、計量部:IP65					
計量台寸法	300 x 350 mm		400 x 500 mm		500 x 600 mm	
前面本体寸法(F1 x F2 x F3 x F4 x F5 x F6)	210 x 165 x 300 x 103 x 50 x 240mm		210 x 165 x 400 x 115 x 50 x 315mm		210 x 165 x 500 x 145 x 100 x 420mm	
側面本体寸法(S1 x S2 x S3 x S4 x S5)	740 x 462 x 350 x 290 x 44 mm		940 x 612 x 500 x 435 x 44 mm		940 x 712 x 600 x 530 x 44 mm	
表示用ポール長	500mm		700mm			
水準器	水泡による確認と調整可能な脚					
許容過負荷	ひょう量の125%まで					
表示部	ABS プラスチック製					
計量単位	kg, g					
計量モード	計量、個数、累積					
表示部仕様	表示高さ 20mm, 6桁, 7セグメント, LED					
ゼロ範囲	ひょう量の2%まで もしくは ひょう量全範囲					
風袋	0からひょう量まで					
安定時間(代表値)	1秒					
電源	ACアダプタ または 充電式内蔵バッテリー (両方共に標準装備)					
バッテリー稼働時間	12時間充電で約80時間					
校正	5 kg から ひょう量まで (ユーザー選択)					
インターフェイス	RS232 (オプション)					
動作温度範囲	- 10°C to 40°C					
本体重量	11kg		15kg		26kg	
梱包時重量	13kg		17kg		29kg	
梱包時寸法	745 x 420 x 185 mm		915 x 515 x 184 mm		1025 x 625 x 185 mm	
品番	30479746	30479747	30479748	30479749	30479750	30479750

基本的な機能および特徴

ABSプラスチック製の表示部、LEDディスプレイ、RS232 手動/連続/インターバルプリント用(オプション)、ロックアウトスイッチ、充電式内蔵バッテリーとACアダプター。個数計量モード、累積用モード。スパン校正ポイント、平均値、バッテリー自動オフ。塗装ステンレススチール製計量皿、ゴム製滑り止め付き調整脚(ロックナット付き)、水準器、IP65取得の計量部、超過防止機能

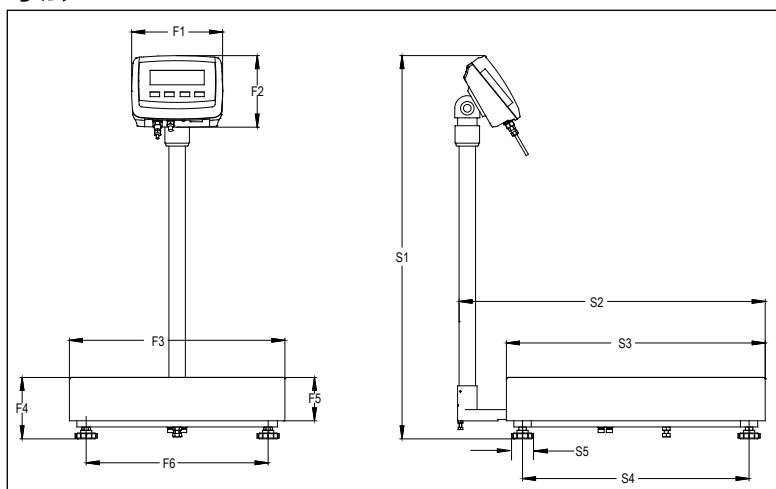
コプライアンス

- **Product Safety:** IEC/EN 61010-1
- **Electromagnetic Compatibility:** IEC/EN 61326-1 Class B, Basic environments

アクセサリ

RS232キット.....	30101019
ポール折り畳みたたみキット.....	30101016
表示部保護カバー.....	30101017
プリンタ SF40A.....	30045641

寸法



オーハウスコーポレーション
〒110-0008
東京都台東区池之端2-9-7
池之端日殖ビル6F
(メトラートレド® 隣内)

www.ohaus.com
電話: 03-5815-5515
ファックス: 03-5815-5525

*ISO 9001:2015

96121150 © Copyright OHAUS Corporation

