



ディフェンダー 5000シリーズ

標準/オールステンレス防水台はかり



産業用多機能型台はかり

オーハウスの次世代ディフェンダー 5000 シリーズは、製造、梱包、在庫管理、出荷作業などの多数のアプリケーションに最適です。ディフェンダー 5000は、頑丈設計、カスタマイズ可能な印刷出力、GMP / GLP データ出力、ライブラリ/ユーザー管理、複数の接続オプションなどの高度な機能を備え、計量台のみ防水仕様の標準タイプ、表示部も含め防水仕様のオールステンレス防水タイプがあり、要求の厳しい産業向けに設計されています。

主な機能：

- **見やすく、分かりやすいガイド搭載の表示部**
大きなバックライト付きディスプレイで結果をはっきりと確認できます。英数字のキーパッドと機能ボタンがあり、操作性に優れています。日本語表示とソフトキーが操作を簡単にします。
- **過酷な産業環境に耐える構造**
耐久性に優れたステンレス製の計量皿、塗装スチール製フレーム（標準タイプ）または、ステンレス製フレーム（オールステンレス防水タイプ）、アルミ製のロードセルで構成されています。また、OIML / EC 認証を取得しています。
- **複数の計量モードと、大きなデータ保存容量による多様な使用方法**
産業用途向けに設計された機能として、50,000 項目の保存が可能なライブラリ、1,000 人のユーザープロファイルがあり、設定を簡素化するエクスポート、インポートが可能です (SDカード利用)。また、トレーサビリティのために時間/日付が記載された GLP / GMP 出力機能も装備しています。Alibiメモリが利用可能です。
- **便利なデータ転送とデータ保存のための複数の接続オプション**
計量結果はマイクロ SD カードに保存可能です。また、標準装備の RS232 またはオプションのインターフェイス (第二 RS232 / RS485 / USB デバイス、イーサネット、Bluetooth / WiFi、アナログ出力、リレー付ディスクリット I / O など) を介してデータが出力できます。

Ingeniously Practical

ディフェンダー 5000 台はかり

シンプル操作

明るい場所でもディフェンダー 5000の反射を抑える大きなドットマトリクスディスプレイで結果を簡単に読み取ることができます。SmarText 3.0インターフェイスは、ユニークな機能と高度な機能をガイドします。5つのソフトキーと、SmarText 3.0がはかりの操作性を向上させ、オペレーターのトレーニング時間を短縮します。



耐久性のある構造

ディフェンダー 5000は、OIML / EC認証を取得しています。実用的な価格で耐久性を提供します。



簡単な操作

パーセント計量、APW 最適化機能が搭載された個数計量、チェック重量またはチェック個数、動物計量、表示値ホールドを含む一般的なアプリケーションを備えたディフェンダー 5000は、産業向けアプリケーションや製造プロセスの計量ニーズを満たします。これらの計量モードを利用することにより、長くて複雑な手作業の計算が不要になります。時間/日付を伴う GMP / GLP は、結果のトレーサビリティを可能にします。マイクロ SD カードを装備したディフェンダー 5000は、最大 50,000 項目と 1,000 名のユーザープロファイルのデータ保存が可能です。計量結果は、Alibi または通常のフォーマットで保存することもできます。



複数の接続オプション

計量結果は、標準装備の RS232 ポート経由で簡単にエクスポートできます。その他の接続オプションには、第2 RS232、RS485 または USB デバイス、イーサネット、および WiFi / Bluetooth、アナログオプション (4~20mA または 0~10V) または 2 In / 4 Out ディスクリート I/O を使用して、新しいディフェンダー 5000 表示部を PLC などのシステムに使用することもできます。



表示部仕様

型式	TD52P (標準タイプ)	TD52XW (オールステンレス防水タイプ)
本体材質	ABS 樹脂	ステンレス製 (SUS304)
防塵防水保護等級	非防水	IP68
計量単位	kg, g, t, カスタム	
計量モード	重量、個数、%、チェック重量、チェック個数、動物 / 表示値ホールド	
表示部	LED バックライト付きドットマトリクスLCD, 256 x 80 pixels	
キーボード	6 機能ボタン, 5 ソフトキー, 12 英数字ボタン	
自動 0 トラッキング	Off, 0.5 d, 1 d or 3 d	
ゼロ範囲	ひょう量の 2% または 100%	
通信 (標準装備)	RS232*	
インターフェイス (別売)	イーサネット, WiFi/Bluetooth, RS232/RS485/USB, アナログ出力, 2 In/4 Out デジタル I/O	
電源	100-240 VAC, 50/60 Hz ユニバーサル電源 (標準付属)	
バッテリー稼働時間	20 時間 連続使用	
校正	ゼロ、スパン、直線性3点	

* TD52XW は別途ケーブル取り付け作業が必要となります。

ディフェンダー 5000 台はかり

標準タイプ仕様

型式	D52P6RQDR1JP	D52P15RQDR1JP	D52P15RTDR1JP	D52P30RTDR1JP	D52P60RTDR1JP
ひょう量 x 最小表示	3/6 kg × 0.2/0.5 g	6/15 kg × 0.5/1 g		15/30 kg × 1/2 g	30/60 kg × 2/5 g
計量可能最小単重	0.01g	0.025g		0.05g	0.1g
内蔵計数分解能	1:600000				
直線性 / 繰り返し性	±2d				
表示部	TD52P ABS 製				
表示部用ポール 長さ、材質	374 mm 塗装スチール				
計量部材質	ステンレス製計量台、塗装スチール製フレーム、水濡れ防止用にシリコンでコーティングされた IP67 のアルミ製ロードセル				
計量台寸法	305 × 305 mm		305 × 355 mm		
許容過負荷	ひょう量の 150% まで				
安定時間	1 秒以内				
動作温度範囲	-10°C ~ 40°C				
本体寸法 (B × A × C × D × E × F)	305 × 305 × 95 × 60 × 574 × 442 mm		305 × 355 × 99 × 60 × 574 × 491 mm		
梱包寸法 (L × W × H)	480 × 445 × 363 mm				
本体重量	10 kg		11 kg		
梱包重量	11 kg		12 kg		

型式	D52P30RQDL2JP	D52P60RQDL2JP	D52P150RTDL2JP	D52P150RTDX2JP	D52P300RTDX2JP
ひょう量 x 最小表示	15/30 kg × 1/2 g	30/60 kg × 2/5 g	60/150 kg × 5/10 g	60/150 kg × 5/10 g	150/300kg × 10/20g
計量可能最小単重	0.05g	0.1g	0.25g		0.5g
内蔵計数分解能	1:600000				
直線性 / 繰り返し性	±2d				
表示部	TD52P ABS 製				
表示部用ポール 長さ、材質	704 mm 塗装スチール				
計量部材質	ステンレス製計量台、塗装スチール製フレーム、水濡れ防止用にシリコンでコーティングされた IP67 のアルミ製ロードセル				
計量台寸法	400 × 400 mm		400 × 500 mm	457 × 610 mm	
許容過負荷	ひょう量の 150% まで				
安定時間	1 秒以内				
動作温度範囲	-10°C ~ 40°C				
本体寸法 (B × A × C × D × E × F)	400 × 400 × 110 × 70 × 903 × 570 mm		400 × 500 × 120 × 80 × 903 × 665 mm	457 × 610 × 130 × 90 × 903 × 775 mm	
梱包寸法 (L × W × H)	800 × 600 × 235 mm		994 × 680 × 235 mm		
本体重量	17 kg		22 kg	27 kg	
梱包重量	19 kg		25 kg	30 kg	

オールステンレス防水タイプ仕様

型式	D52XW15WQDR6JP	D52XW30WQDR6JP	D52XW60WQDL7JP	D52XW150WQDX7JP	D52XW300WTDX7JP
ひょう量 x 最小表示	6/15 kg × 0.5/1 g	15/30 kg × 1/2 g	30/60 kg × 2/5 g	60/150 kg × 5/10 g	150/300 kg × 10/20 g
計量可能最小単重	0.025g	0.05g	0.1g	0.25g	0.5g
内蔵計数分解能	1:600000				
直線性 / 繰り返し性	±2d				
表示部	TD52XW ステンレス製				
表示部用ポール 長さ、材質	374 mm ステンレス		704 mm ステンレス		
計量部材質	ステンレス製計量台、ステンレスフレーム、水濡れ防止用にシリコンでコーティングされた IP67 のアルミ製ロードセル				
計量台寸法	305 × 305 mm		400 × 400 mm	500 × 500 mm	457 × 610 mm
許容過負荷	ひょう量の 150% まで				
安定時間	1 秒以内				
動作温度範囲	-10°C ~ 40°C				
本体寸法 (B × A × C × D × E × F)	305 × 305 × 95 × 60 × 604 × 442 mm		400 × 400 × 110 × 70 × 934 × 570 mm	500 × 500 × 120 × 80 × 934 × 665 mm	457 × 610 × 130 × 90 × 711 × 775 mm
梱包寸法 (L × W × H)	480 × 445 × 363 mm		800 × 600 × 235 mm	994 × 680 × 235 mm	
本体重量	10 kg		20 kg	23 kg	31 kg
梱包重量	11 kg		21kg	27 kg	33 kg

ディフェンダー 5000 台はかり

計量モード



重量: 計量物の重量を選択された測定単位で測定します。



% 重量: サンプルの重量を測定し、事前に設定した基準重量に対するパーセント比率で表示します。



個数計量: 均一な重さを持つサンプルの個数を数えます。高度な単重値自動補正機能は、全体の重量が増加するにつれて平均単重値を再計算します。



動物計量 / 表示値ホールド: 不安定な計量物を計量します。ある時間内での平均重量が採用されます。表示値ホールドの機能は手動または自動で最後に安定した重量を天びんのディスプレイに表示したままにします。



チェック重量 / チェック個数: サンプルの重量を目標限度と比較します。ディスプレイI/Oまたはライトタワーを接続可能です。

基本的な機能および特徴

デュアルレンジ、150%過負荷保護、上下限の状況を表示とブザー音で設定可能なチェックモード、メニューロックスイッチ、日本語を含めた複数のオペレーション言語、選択可能な環境設定および自動印字設定、自動電源オフ、自動風袋引き、安定表示、超過不足表示、コントラスト調整、自動消灯、100-240 VAC 50/60 Hz のユニバーサル電源、20 時間連続使用可能な充電式内蔵バッテリー (別売)、滑り止め付き調整脚、300kgまでの台はかりに取り付け可能な車輪キット (別売)

追加機能

データ印字に利用可能な合計6つの印字テンプレートをご用意。簡単な印字用にシンプルなテンプレートがデフォルトとして設定されており、計量モードにより必要な情報を印字するためのカスタマイズ可能な5つのテンプレートも利用可。

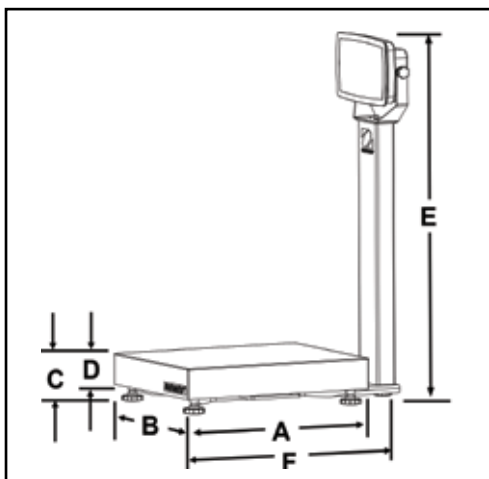
コンプライアンス

- **Metrology:** OIML R76 (Indicators: Certificate R76-2006-A-NL1-18.13, Load Cells: Certificates R60/2000-NL1-12-41, R60/2000-NL1-12-42, R60/2000-NL1-12-43, R60/2000-NL1-14.24)
- **Product Safety:** IEC/EN 61010-1; CAN/CSA C22.2 61010-1; UL61010-1
- **Electromagnetic Compatibility:** IEC/EN 61326-1 Class B, basic environments; FCC Part 15 Class B; Canada ICES-003 Class B
- **Compliance Marks:** CE; CSA; RCM

アクセサリ

ドングル用USBホスト.....	30424406	フェライト付M16グラウンド, TD52.....	30379716
ライトタワー, 赤黄緑, IP65, 24VDC.....	30424021	マイクロ SD カード.....	30303533
表示部保護カバー, TD52P.....	30424022	アナログ出力キット, TD52*.....	30424403
表示部保護カバー, TD52XW.....	30424023	第二 RS232/RS485/USB キット, TD52**.....	30424404
表示部保護カバーセット (10ヶ), TD52P.....	30469948	I/O リレー出力 (2 In/4 Out)**.....	30097591
表示部保護カバーセット (10ヶ), TD52XW.....	30469949	WiFi/BT ドングル* (30424406が別途必要).....	30412537
プリンタホルダーキット, D52.....	30424025	イーサネットキット, D52*.....	30429666
壁掛けキット, SST, TD52XW.....	30424026	ディフェンダーシリーズ用車輪キット.....	30372146
壁掛けキット, CS, TD52P.....	30424027	プリンタ SF40A.....	30045641
ターミナル延長ケーブル, 9m, D52.....	30424409		

* 1つのみ取り付け可。同時に利用不可。 ** 1つのみ取り付け可。同時に利用不可。



96121140_201809 © Copyright Ohaus Corporation

オーハウスコーポレーション
〒110-0008
東京都台東区池之端2-9-7
池之端日殖ビル6F
(メトロ・トレッド 隣内)

www.ohaus.com
電話: 03-5815-5515
ファックス: 03-5815-5525
*ISO 9001:2015

