



# ナビゲーターシリーズ

コンパクト電子天びん



## 幅広い計量アプリケーションに適したコンパクト電子天びんナビゲーターシリーズ

オーハウスはさらにコストパフォーマンスに磨きを掛けました。ナビゲーターシリーズのデザインを一新し、ラボ、工業そして教育分野などの幅広い計量アプリケーションに適応します。頑丈で多機能なナビゲーターは安定時間が早く、定格ひょう量の約4倍までの過負荷に耐え、様々な計量アプリケーションに対応した操作が簡単な天びんです。

### 主な特徴：

- **主要なアプリケーションに対応する正確性、再現性を兼ね備えています**  
お求めやすい価格でありながら正確性、再現性を兼ね備え、ラボや工業や教育分野まで幅広くご利用いただけます。
- **安定時間の短縮が生産性を向上させます**  
1秒以内に正確に安定するように設計されており、素早く計量結果を表示することで、オペレーターの作業効率、生産性、処理能力を向上させます。
- **過負荷に強い構造を採用することで、天びんの損傷を防ぎ耐久性を向上させます**  
過負荷に強い構造は定格ひょう量の約4倍までの荷重に耐え、天びんの損傷を防ぎます。また内蔵された輸送ロックにより輸送中、保管中における計量セルの損傷を防ぎます。
- **タッチレスセンサにより作業効率と利便性を向上させます**  
タッチレスセンサを搭載しているため、天びんに触れることなく特定の操作が行えます。ゼロ点調整、プリントアウト、風袋計量などの操作をタッチレスでコントロールできるため、サンプルの残留物がキーパッドに付着すること等を防止できます。

# ナビゲーターシリーズ コンパクト電子天びん

型式	NV222JP	NV422JP	NV622JP	NV221JP	NV621JP	NV1201JP	NV2201JP	NVT2201JP	NVT4201JP	NVT6201JP	NVT2200JP	NVT6200JP	NVT12000JP	NVT22000JP	
ひょう量 (g)	220	420	620	220	620	1200	2200	2200	4200	6200	2200	6200	12000	22000	
最小表示 (g)	0.01			0.1						1					
スパン校正分銅	100 g*	200 g*	300 g*	200 g	300 g	500 g	1000 g		2000 g	5000 g	1000 g	5000 g		10000 g	
直線性校正分銅	100, 200 g	200, 400 g	300, 600 g	100, 200 g	300, 600 g	500 g, 1 kg	1 kg, 2 kg	1 kg, 2 kg	2 kg, 4 kg	3 kg, 6 kg	1 kg, 2 kg	3 kg, 6 kg	5 kg, 10 kg	10 kg, 20 kg	
安定時間 (秒)	1	1.5		1				1.5		1					
構成	ABS樹脂ハウジングとステンレス製受け皿														
校正	スパン校正もしくは直線性校正/分銅使用														
風袋差し引き範囲	ひょう量まで														
計量単位	g, kg														
計量モード	重量、個数、%、チェック														
電源	ACアダプター(標準付属)、単2乾電池4本(別売) 或いは充電式バッテリー (オプション)														
バッテリー寿命	270時間														
作業環境	10℃~40℃、相対湿度10%~85%、結露なきこと														
保管環境	-20℃~55℃、相対湿度10%~90%、結露なきこと														
通信	RS232, USB, または イーサネット (イーサネットキット別売)														
表示部	バックライト付きLCDディスプレイ														
文字サイズ	20mm/桁														
計量皿寸法 (W × D)	Ø 145 mm			190 × 144 mm				230 × 174 mm							
本体寸法 (W × D × H)	204 × 230 × 70 mm						240 × 250 × 74 mm								
梱包時寸法 (W × D × H)	300 × 250 × 134 mm						385 × 335 × 170 mm								
正味重量	1 kg						1.5 kg								
梱包時重量	1.5 kg						2.3 kg								

\* 分銅が標準で1個同梱されています。

## その他の標準機能および機器

ABS樹脂ハウジング、ステンレス計量皿、輸送用ロック、メニュー/校正ロックスイッチ、滑り止め付き水平調整脚、水準器、機械的過負荷保護システム、安定インジケーター、バッテリー不足インジケーター、自動電源オフ、印刷オプション、通信設定。

## コンプラインス

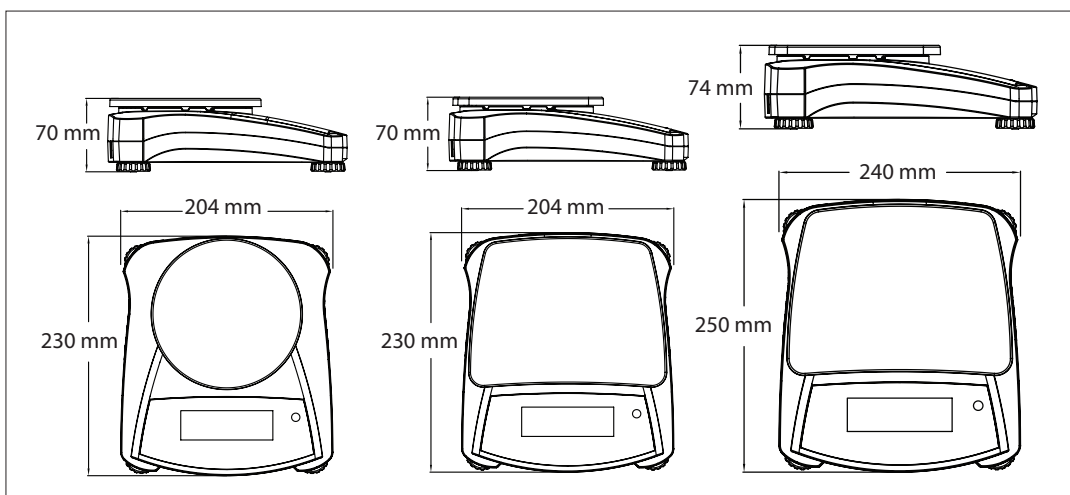
- Product Safety: IEC/EN 61010-1
- Electromagnetic Compatibility: IEC/EN 61326-1 Class B, Basic environments; FCC Part 15 Class B; Canada ICES-003 Class B
- Compliance Marks: CE; RCM

## アクセサリ

USBインターフェイスキット .....	83032108	キャリングケース.....	30467963
RS232インターフェイスキット .....	83032107	積み重ね保管用キット(1個) NV用 .....	30467917
イーサネットインターフェイスキット ....	83032109	積み重ね保管用キット(4個セット) NV用 ...	30467918
充電式バッテリーキット .....	83032106	プリンタ/SF40A.....	30045641

\* NVタイプには標準で「積み重ね保管用キット1個」が同梱されています。

## 外形寸法図



オーハウス コーポレーション  
〒110-0008  
東京都台東区池之端2-9-7  
池之端日殖ビル 6F  
(メトラール・トレド棟内)  
電話: 03-5815-5515  
ファックス: 03-5815-5525  
Email: japansales@ohaus.com  
www.ohaus.com  
世界各国に事業拠点を展開  
ISO 9001:2015 認証  
SAP Literature 30385213

201901 © Copyright OHAUS Corporation

