



Navigator™
ナビゲーターシリーズ
取扱説明書



1. はじめに

本取扱説明書は、ナビゲーター™シリーズ本体の設置とメンテナンス方法について説明しています。本製品を設置・使用される前に本書をよくお読みください。

1.1 警告表示および記号の定義

警告	中程度の危険な状況を示し、回避しないと障害または死亡事故の原因になります。
注意	程度の低い危険な状況を示し、回避しないと機器損傷や物的損害、データ損失、または怪我の原因になります。
重要	製品についての重要な情報
ヒント	製品についての役立つ情報
	一般的な危険



感電の危険性

1.2 安全上の注意事項



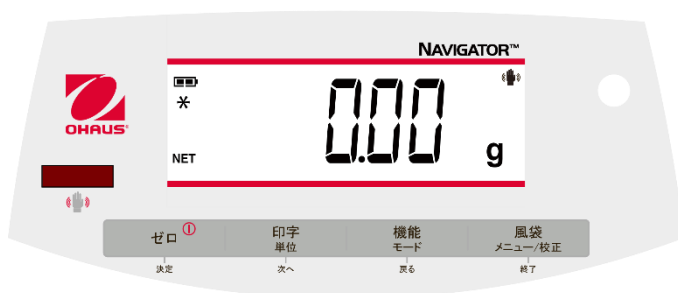
注意: 本機器の設置、接続、整備前にすべての安全上の注意事項をお読みください。これらの注意事項を守らない場合、身体の負傷および／あるいは所有物への損害を被る恐れがあります。将来必要となる場合に備え、すべての取扱説明書を保管しておいてください。

- AC アダプターの入力電圧及びプラグタイプがご使用国の AC 電源コンセントに合っているかご確認ください。
- 壁のコンセントからすぐに AC アダプターを外せる場所に機器を設置してください。
- 邪魔になつたり足に引っかからないような場所に電源コードを設置してください。
- 本取扱説明書で指定された作動環境条件においてのみ機器を使用してください。
- 本機器は屋内用です。
- 危険な環境あるいは爆発する可能性のある環境で機器を使用しないでください。
- 乾燥した場所でのみ使用してください。
- 正規アクセサリ及び周辺機器のみを使用してください。
- 清掃の際には電源を機器から抜いてください。
- 正規の修理場所でのみ修理を行ってください。

1.3 使用目的

本機器は使用説明書記載の計量目的にのみお使いください。オーハウス社の書面による同意なく技術的仕様書の制限を超える如何なる使用作動形態も本機器の使用目的とはみなされません。本説明書は、現在有効な業界基準および容認されている安全基準に準拠していますが、それは、使用上の危険性を有しています。本機器がこれらの取扱説明書に従って使用されない場合、本機器の指定された保護は無効になることがあり、オーハウス社は免責されるものとします。

1.4. 操作方法



ボタン	機能
ゼロ ① 決定	短押 (電源オンの場合): ディスプレーをゼロに設定する (電源オフの場合): 天びんの電源を入れる 長押 (電源オンの場合): 天びんの電源を切る 短押 (メニュー): ディスプレー設定を選択／承認する
印字 単位 次へ	短押: 操作詳細についてはインターフェイス取扱説明書を参照のこと 長押: 有効な単位に切り替える 短押 (メニュー): 利用可能な設定に切り替える
機能 モード 戻る	短押: 機能設定を選択 長押: 有効なモードを選択 短押 (メニュー): 以前の設定に戻る
風袋 メニュー/校正 終了	短押: 風袋引きをする／消去する 長押: ユーザーメニューを入力する 短押 (メニュー): ユーザーメニューの終了

ボタン	機能
IR Sensor	IR センサーは「タッチレス」ボタンとしてプログラム可能。設定可能なものについては取扱説明書第 4.3 節を参照ください。

赤外線センサーはセンサーから約 1 cm 上にかざされた手や物に反応し起動します。

センサー作動距離はその対象物の反射特性によって変化します。センサーを起動させたくない場合は、センサーをオフにすることも可能です。

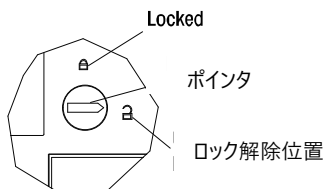
2 設置方法

2.1 パッケージ内容

- ・天びん
- ・電源アダプター
- ・計量皿
- ・ユーザーガイド

2.2 輸送時のロック

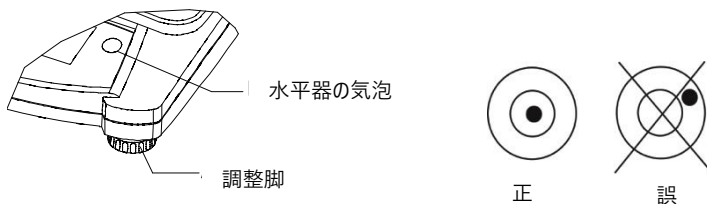
輸送時用ロックは天びんの裏に位置しています。ポイントを解除の位置に回転させてください。



2.3 設置位置

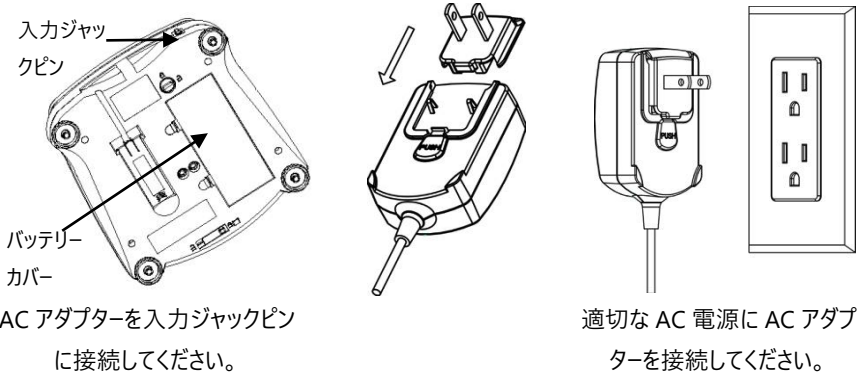
天びんを堅牢で平坦な面において使用してください。過度の空気の流れ、振動、熱源、その他急激な温度変化のある場所での使用は避けてください。

水平器の気泡が中心に来るように脚部の調整脚で調整してください。



2.4 電源

AC アダプターは電池を使用しない際に使用します。



電池装着（オプションの充電式バッテリー不使用の場合）：

バッテリーカバーを外し、内部記載の電極方向に従い 4 本の電池を入れます。

オプションの充電式バッテリー

オプションの充電式バッテリー使用時の天びんは、初めて使用する前に 12 時間以上充電する必要があります。バッテリーは過充電防止機能を備えておりますので、天びんは AC 電源につないだままで構いません。バッテリー充電が完了したらディスプレイ上の電池の表示の点滅が消えます。

充電式バッテリーの使用をやめ、単 2 電池を使用する場合は、電池の処分方法と同様に、充電式バッテリーを利用する場合の取扱説明書をお読みにになりその順序に従ってください。



注意：

1. 充電式バッテリーが違う形式あるいは適切に接続されていない場合は、爆発の危険があります。
2. 電源を入れた後、使用する前に少なくとも 5 分間はウォームアップすることをお勧めします。

2.5 初期校正

天びんを初めて使用する際、正確な測定結果が計量されているかを確認するため、校正する必要があります。

[MENU] (MENU:メニュー) が表示されるまで、メニュー/校正 ボタンを長押しします。ボタンを離すと、ディスプレイに [C.A.L.] と表示されます。決定を押すと、[SPAN] が表示されます。再度決定を押し、スパンの校正を開始します。ゼロ点読込保存中に [- -C - -] が点滅します。その後、重量校正がディスプレイに表示されます。特定の校正錘を皿に載せます。読込保存中 [- -C - -] と点滅され、天びんは以前の適用モードに戻り、使用可能となります。

※事前にメニューロックスイッチを解除しておく必要があります。(当マニュアル4.6項)

必要なスパン校正分銅 (別売)					
荷重	質量	荷重	質量	荷重	質量
200 g – 420 g	200 g	1.6 kg – 2.2 kg	1 kg	16 kg – 22 kg	10 kg
600 g – 620 g	300 g	3.2 kg – 4.2 kg	2 kg		
1 kg – 1.2 kg	500 g	6 kg – 12 kg	5 kg		

3. 使用方法

計量以外のすべてのモードはご利用前にユーザーメニューによって作動されなければなりません。第4節をご覧ください。

3.1 計量モード

1. [WtE 10H] (Weigh : 計量)が表示されるまで、**モード**を長押しします。
2. 必要に応じて、計量皿に空容器を載せ、**風袋**ボタンを押します。
3. 容器にサンプルを入れます。ディスプレイにサンプルの重量が表示されます。

3.2 個数計量モード

本モードによりサンプルの重量に基づいた部品の個数計測を行います。

1. 空容器を皿に載せ**風袋**ボタンを押します。
2. [Count] (Count : 計量)が表示されるまで**モード**を長押しすると、[CLR.APW] (Clear Average Piece Weight : 計測サンプル一つ当たり平均重量をクリア)が表示されます。
3. 保存済みのAPW (計測サンプル一つ当たり平均重量)を使用する場合は**次へ**を押し、ステップ6へ進みます。
4. 新規APWを設定するには**決定**を押します。その後保存されたサンプルのサイズが**天びん**に表示されます。例えば、[Pwt 10]といった表示です。ご希望の計量単位が表示されるまで、**次へ**、または**戻る**を選択してください (5、10、20、50 または100)。
5. 更に表示数の計測サンプルを載せ**決定**を押し、APWを計測します。カウント品数がディスプレイに表示されます。備考： **機能**ボタンを押すと、現APWを確認できます。
6. ご希望の計測数に達するまでサンプルを加えます。
7. 保存済みのAPWをクリアするには[Count]が表示されるまで**モード**を長押しし、[CLR.APW]が表示された際に**決定**を押します。

3.3 パーセントモード

本モードは設定した参照重量に対しての計量サンプルの重量をパーセントで表示致します。

1. 空容器を皿に載せ**風袋**ボタンを押します。
2. **[PERcnt]** が表示されるまで**モード**を長押しします。**[CLR.rEF]** (clear reference : 参照重量をクリア) が表示されます。
3. 保存済みの参照重量を使用する場合は**次へ**を押し、ステップ6へ進みます。
4. 新規参照重量を設定する場合には**決定**を押します。天びんは **[Pwt.rEF]**と表示します。
5. 容器にご希望のサンプルを載せます。**決定**を押し参照重量を保存します。ディスプレイに100%と表示されます。

備考: **機能**ボタンを押すことで 現在の参照重量を確認できます。

6. 参照重量を決定した後、計量サンプルを計量皿に載せると、参照重量と比較したサンプル重量がパーセントでディスプレイに表示されます。
7. 保存済みの参照値をクリアするには、**[PERcnt]** が表示されるまで**モード**を長押しします。**[CLR.rEF]** が表示された際に**決定**を押します。

3.4 チェックモード

本モードは、サンプルの重量チェックの為、上限及び下限重量の設定が出来ます。

1. **[CHECK]** (Check : チェック)が表示されるまで、**モード**を長押しします。**[CLR.rEF]** (clear references : 参照値をクリア) が表示されます。
2. 保存済みの上下限值を使用する場合は、**次へ**を押し、ステップ5へ進みます。
備考: **機能**ボタンを押すと、設定した上限値、下限値を確認できます。
3. **決定**を押し、新規参照値を設定します。天びんには **[SEt. Lo]**と表示されますので、**決定**を押し、「下限値」を設定します。それで良い場合は**決定**を押し、編集する場合は**次へ**を押します。保存済みの値は最初の桁がハイライトされて表示されます **000.000 kg**。ご希望の数字が表示されるまで再度**次へ**を押してください。ご希望の数字が表示された際に**決定**を押し、次の桁へ進みます。全桁が正しい数字になるまで繰り返します。「下限値」が正しければ**決定**を押します。続けて**[SEt. Hi]**が表示されます。
4. 「上限値」が正しくなるまで同じプロセスを繰り返します。
5. 皿の上にサンプルを載せます。画面右横のインジケーターに「○」が表示された場合、サンプルの重量が許容値内であることを意味します。「↑」が表示されれば、上限値を超えており、「↓」が表示されれば下限値を下回っています。

6. 保存済みの参照値をクリアするには[CHECK]が表示されるまでモードを長押しします。
[CLEAR]が表示された際に決定を押します。

4. 設定

ユーザーメニューにより天びんの設定をカスタマイズすることができます。

備考：インターフェイスオプションがインストールされている際には追加サブメニューが使用可能です。追加設定情報についてはインターフェイス取扱説明書をご参照ください。

4.1 メニュー解説

ユーザーメニュー:

サブメニュー:	.C.a.l.	.S.e.t.u.p.*	.M.o.d.e.	.U.n.i.t.*	.E.n.d.
メニュー項目: 目:	Span	A-off	Count	g	
	Lin	Disply	Percnt	kg	
		Bright	Check	...	
		IR.Func			
	End	End	End	End	

* 備考:設定は型式および販売地域ごとに異なります。

[MENU] (Menu) が表示されるまでMenuを長押しします。手を離すと最初のサブメニュー[C.A.L.] (Cal: 校正) が表示されます。

決定を押して表示サブメニューに入る、または、次へを押して次に進みます。

サブメニュー選択により最初のメニュー項目が表示されます。決定を押してメニュー項目設定を見る、または、次へを押して次のメニュー項目へ進みます。設定を見る際、決定を押すと、設定を認め、次へを押すと設定を変更することができます。[End] が表示された場合、決定を押してサブメニュー選択に戻る、または、次へを押して現行メニューの最初の項目に戻ります。

4.2 校正サブメニュー

- スパン校正[SPAN] (はい、いいえ) : スパン校正を開始します (ゼロ点及びスパン校正)。スパン校正は天びんの初期設定の際に重要となります。
- 直線性校正[LIN] (はい、いいえ) : 直線性校正を開始します (ゼロ点、中間点及び直線性)。

4.3 サブメニュー設定

LCDディスプレイには機能に応じて違うメニューあるいは設定があります。

- 自動オフ機能 [**A-OFF**] (オン、オフ) : 自動オフ機能「オン」設定時、天びんが5分間使用されない場合は自動的に電源が切れます。自動オフにより電池電源を節約します。
- ディスプレー [**d.SPLY**] (オン、自動、オフ) : この設定はLCDを調節します。常にオン、5秒間天びんを使用しない場合自動にオフ、常にオフの中から選択して、設定できます。
- IRセンサー [**ir.Func**] (Off【オフ】、Tare【風袋引き】、Function【機能】、Print【印刷】、Zero【ゼロ】、Display【表示】) : これらの設定によりIRセンサーの役割を設定します。「Zero」「Print」、「Function」、「Tare」によりIRセンサーは関連するボタンと同じ動きをします。「Display」はディスプレイ自動が設定されている場合のみ有効です。「Off」にするとセンサーが無効となります。

4.4 モードメニュー

このサブメニューによりモードボタンで使用できるモードが有効となります。計量モードは常に有効です。

- 個数計 [**COUNT**] (オン、オフ) : モードを有効に設定します。
- パーセント [**PERCENT**] (オン、オフ) : モードを有効に設定します。
- 重量パーセント [**CHECK**] (オン、オフ) : モードを有効に設定します。

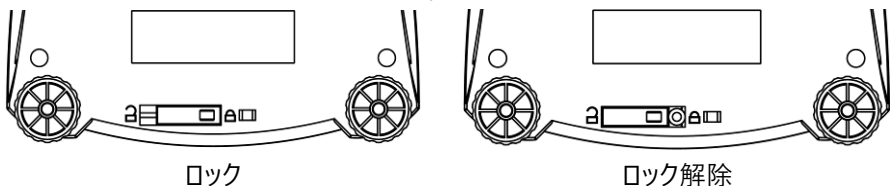
4.5 単位メニュー

このサブメニューは**Units** ボタンでアクセスできる単位を設定します。メニューの単位を有効にするには「オン」を選択してください。

備考：有効な単位およびモードは型式および国別の法令により異なります。

4.6 メニュー設定のロック

メニューロックスイッチを使用して、ユーザーメニューへの変更を制限できます。スイッチは紙、ワイヤー、あるいはプラスチックを使って閉めることができます。



5. メンテナンス

5.1 お手入れ



警告： 感電の恐れあり。お手入れ前に電源を機器から抜いてください。液体が機器内に侵入していないことを確認ください。



注意： 溶剤、劇薬、アンモニアあるいは研磨洗浄剤を使用しないでください。

本機器の外部は、水と刺激性のない洗剤で湿らせた布で拭いてください。

5.2 トラブル対応

以下の表にはよくある問題およびその想定される原因及び解決方法を示しています。

解決方法に従っても解決できない場合には、オーハウス又はお近くの正規代理店までご連絡ください。

症状	想定される原因	解決方法
電源が入らない	電源不足	接続及び電圧を確認してください。
正確でない	不適切な校正 平坦ではない設置場所	校正を実施してください。 適した場所へ天びんを移動してください。
校正できない	平坦でない設置場所 間違った校正分銅	適した場所へ天びんを移動してください。 正しい校正分銅を使用してください。
モードにアクセスできない	モードが有効になっていない	メニューにてモードを有効にしてください。
単位にアクセスできない	単位が有効になっていない	メニューにて単位を有効にしてください。
Lo rEF	参照分銅が小さすぎる	参照分銅を増やしてください。
rEF Err	個数計量：サンプル分銅 <1d.	エラー表示：モードより出る、あるいは、[CLr.APU]に進んでください。
Err 3.0 CAL	間違った校正分銅	第2.5節を参考に正しい分銅をお使いください。
Err 4.4 Full	RS232 パッファが一杯	ハンドシェイクをオンにしてください。取扱説明書のインターフェイス欄を参考にしてください。
Err 8.1 ~LoAd~	力点がゼロ点の範囲を超えている	皿をクリアにして、輸送時ロック設定を確認してください。
Err 8.2 ~LoAd~	力点がゼロ点の範囲以下である	皿を載せて、輸送時ロック設定を確認してください
Err 8.3 ~LoAd~	荷重負荷大 (>cap+9e)	荷重が天びんの最大負荷荷重量を超過している。
Err 8.4 ~LoAd~	荷重少	最低範囲以下の目盛を読んでください。再度皿

症状	想定される原因	解決方法
		を載せてください。
Err 0.6 999999	表示値 > 999999	測定結果がディスプレイが表示できる許容量を越えています。
Err 9 dAtA	内部データエラー	正規サービスセンターに連絡してください。
Err 13 17E17	EEPROM書き込み失敗	正規サービスセンターに連絡してください。
Err 53 C5u17	無効なチェックサムデータ	正規サービスセンターに連絡してください。

5.3 サービス情報

上記トラブルシューティング表でも問題が解決しない場合、オーハウスの正規サービス代理店にご連絡ください。米国におけるサービスサポートは、東部標準時午前8時から午後5時までの間に、1-800-526-0659（料金無料）までお電話ください。オーハウスの製品サービススペシャリストが対応いたします。米国以外のお客様は、当社ウェブサイト（www.ohaus.com）にて最寄りのオーハウスオフィスをお探しく下さい。

6. 技術データ

技術データは、以下の作動環境条件のもとで有効です。：

- 汚染度 2
- 設置カテゴリ II
- 高度 2000m
- 湿度：結露無しで最大湿度 80%の 31°Cまで。50%へ急激に下がる場合は 40°C
- 電源：認証済み／リストに掲載されている電源アダプター使用で定格 12VDC 500mA またはバッテリーによる作動
- 屋内仕様のみ
- 温度範囲：0°C から 40°C、認証モデル（M） 10°Cから 40°C
- 主電源電圧の変動は通常電源電圧の± 10 %以内

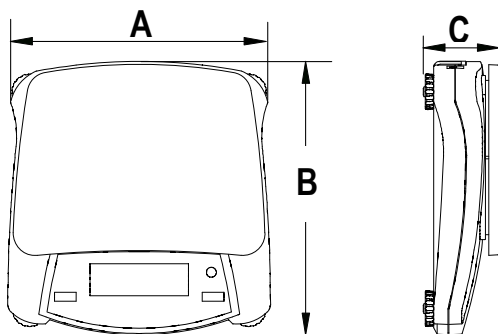
6.1 仕様

仕様:

代表安定時間	≤1秒
風袋範囲	0 ～ひょう量まで
モード	計量、パーセント、個数計、チェック
計量単位	g、kg
AC 電源	AC電源（付属） - 12 VDC、500mA 出力
乾電池	単2乾電池4本（別売） 或いは充電式バッテリー（オプション）
校正	外部分銅
LCD ディスプレー	白色LEDバックライト式6桁 7セグメント
ディスプレイ寸法	20 mm
キーパッド	4ボタン式 + プログラム可能なIRセンサー1個
皿寸法(幅 x 奥行)	NV: Ø145 mm / 190 mm x 144 mm NVT: 230 mm x 174 mm
本体重量	NV: 1.0 kg NVT: 1.5 kg
梱包重量	NV: 1.5 kg NVT: 2.3 kg

型式名	ひょう量	最小表示	繰り返し性 (標準偏差)	直線性	スパン校正分銅	直線性校正分銅
NV222JP	220g	0.01g	1d	±2d	200g	100g、200g
NV422JP	420g	0.01g	2d	±2d	200g	200g、400g
NV622JP	620g	0.01g	2d	±2d	300g	300g、600g
NV221JP	220g	0.1g	1d	±2d	200g	100g、200g
NV621JP	620g	0.1g	1d	±2d	300g	300g、600g
NV1201JP	1200g	0.1g	1d	±2d	500g	500g、1kg
NV2201JP	2200g	0.1g	1d	±2d	1kg	1kg、2kg
NVT2201JP	2200g	0.1g	1d	±2d	1kg	1kg、2kg
NVT4201JP	4200g	0.1g	2d	±2d	2kg	2kg、4kg
NVT6201JP	6200g	0.1g	2d	±2d	5kg	3kg、6kg
NVT2200JP	2200g	1g	1d	±2d	1kg	1kg、2kg
NVT6200JP	6200g	1g	1d	±2d	5kg	3kg、6kg
NVT12000JP	12000g	1g	1d	±2d	5kg	5kg、10kg
NVT22000JP	22000g	1g	1d	±2d	10kg	10kg、20kg




6.2 図と寸法



	A	B	C
NV	230 mm	204 mm	70 mm
NVT	240 mm	250 mm	74 mm

6.3 法令準拠

製品上の対応するマークにより以下の規格に準拠していることを示しています。

マーク	規格
	本製品は、EMC 指示書第 2011/65/EU (RoHS)、2014/30/EU (EMC)、2014/35/EU (LVD) 及び 2014/31/EU (NAWI)に準拠しています。適合宣言全文は www.ohaus.com/ce をご覧ください。
	本製品は欧州連合指示書第 2012/19/EU (WEEE)に準拠しています。本製品は各国の規則に従い電機及び電気製品 回収指定場所にて処分してください。欧州での廃棄処分については、 www.ohaus.com/weee をご覧ください。
	EN 61326-1

連邦通信委員会（FCC）に関する備考

本製品は連邦通信委員会規則（FCC 規則）の第 15 部に基づきテストを実施し、クラス B デジタルデバイスの制限に準拠していることが確認されています。

これらの制限は、住宅への設置における有害な混信に対する妥当な保護の提供が約束されています。本製品は、高周波エネルギーを生成・使用しており、また、高周波エネルギーを放射する可能性があるため、指示通りに設置・使用されないと、無線通信に対し有害な混信が発生する場合があります。しかし、特定の 방법으로設置しても混信が発生する可能性はあります。この製品が、ラジオまたはテレビの受信にむけ有害な混信が発生した場合（製品の電源を入れたり切ったりすると確認できます）、以下の方法を複数お試しになり、混信を修正することをお勧めします。

- 受信アンテナの向きや場所を変える
- 本製品と受信機の距離をさらに離す
- 受信機が接続されているのとは別の回路のコンセントに本製品を接続する
- 本製品の代理店または経験豊富な無線/テレビ修理業者に相談する

法令準拠の責任者により明示的に承認されていない変更または改造により、使用者の本機器操作の権限が無効となる場合があります。

カナダ産業省について

このクラスBのデジタル機器は、カナダのICES-003に準拠しています。

ISO 9001 登録

本製品製造の準拠マネジメントシステムは、ISO 9001:2015 年版であり既に認証されています。

保証範囲

オーハウスコーポレーション製品は、受け渡し日から保証期間の間、部品ならびに製造上の欠陥と思われる不具合に対し保証しております。そのような不具合が発生した場合はオーハウスコーポレーションの販売店、代理店またはオーハウスコーポレーションのサービスセンターへご返却ください。内容を確認の上、オーハウスコーポレーションのサービスにて無償修理、部品交換、新品交換を速やかに行います。

当保証は、事故、取扱の不備、故意の腐食物質への抵触などの原因による製品の故障、または本体内部への異物の混入やオーハウスコーポレーションのサービス以外で行われた分解、修理による損害につきましては一切の適用はありません。製品ご購入後は保証登録内容に沿って必要事項をご登録ください。ご購入日より製品保証の期間が設定されます。明示的であれ暗示的であれ、オーハウスコーポレーションはこの保証以外の保証を一切いたしません。オーハウスコーポレーションは、本製品の故障に伴ういかなる損害においても責任を負いません。

保証の制定は地域や国によって異なるため、詳細についてはオーハウスコーポレーション、あるいはお近くのオーハウスコーポレーションの販売店にお問い合わせください。

保証登録 / 製品サポート登録

この度は弊社製品をお買い求めいただきまして誠にありがとうございます。製品サポートにご登録いただくと、ご購入日より1年間の保証期間が適用されます。ご登録がない場合は製造日から1年間の保証期間となりますので、ご注意ください。製品サポートは、弊社ウェブサイトまたは次頁の必要事項をご記入の上、FAXのご送付にてご登録いただけます。

製品サポート登録方法

WEB: Ohaus.com/warranty

右のQRコードにアクセスして頂くと弊社ウェブサイトの保証書登録ページにアクセス可能です。



* 登録画面イメージ

保証登録・製品登録に関しましてご不明な点がございましたら、下記までご連絡くださいませうお願い申し上げます。

オーハウス コーポレーション (メトラー・トレード株内)

お問い合わせ先 www.ohaus.com (TEL : 03 - 5815 - 5515)

FAXによるご登録の場合は、このページの必要事項にご記入の上、ご返信をお願いいたします。

FAX: 03-5815-5525

オーハウス 保証登録・製品サポート登録

ご登録内容

お客様／販売店様ご記入欄	
ご購入日	年 月 日
ご登録機種名	
シリアル番号 *必ずご記入ください S/N	
お取扱店様名・住所／電話番号	
お客様(ご利用者様)ご記入欄	
貴社名／法人名	(フリガナ)
ご所属部署	
ご担当者様名	(フリガナ)
ご住所	〒
TEL	
FAX	
E-mail	
*シリアル番号のない製品については、シリアル番号項目以外のご記入をお願いいたします。	

保証登録について

この保証登録は、本書に明示した期間・条件のもとにおいて無償修理をお約束するものです。従ってこの保証登録によって、お客様の法律上の権利を制限するものではございませんので、保証期間経過後の修理についてご不明の場合は、お買い上げの販売店または弊社までお問い合わせください。

- ・ 保証登録をして頂きましたお客様には、お買い上げの製品が保証期間中に万一故障してしまった場合、下記記載内容にて無償で修理いたします。(保証登録をされていない場合、保証期間は製造日から1年間とさせていただきますのでご注意ください。)
- ・ 保証期間中においても修理の代わりに、新品との交換対応を行う製品がございます。詳細は販売店もしくは弊社までお問い合わせください。
- ・ 故障などのお問い合わせは、お買い上げの販売店、または弊社までご連絡ください。
- ・ ご登録くださいましたお客様には、ほかにも製品サポートといたしまして、製品に関する重要なお知らせやテクニカルサポート、弊社がご提供するサービスのご案内をいたします。(個人情報のお取り扱いにつきましては下記をご覧ください。)

【無償修理規定】

1. 取扱説明書・本体注意ラベルなどの注意書きにしたがった正常な使用状態で、保証期間内に故障した場合は、無償修理いたします。
2. 保証期間内においても次の場合は有償修理となります。
 - A) 保証登録のない場合。
 - B) 使用上の誤りまたは不当な改造による故障・破損。
 - C) お買い上げ後の落下や輸送上の故障・破損。
 - D) 火災・天変地変(地震・風水害・落雷など)・公害や異常電圧・指定外の使用電源(電圧・周波数)による故障・破損。
 - E) 保証登録にご購入日、機種名、シリアル番号などの重要事項のご記入がない場合、および字句を書き替えられた場合。
 - F) 保証期間内の無償修理は、日本国内でのみ実施いたします。

* 個人情報の取り扱いについて

お客様の情報は新製品のご案内など各種情報をお届けする際に利用させて頂く場合がございます。お客様の情報は弊社と事前に秘密保持契約を締結した業務委託先に必要な範囲で開示することがあります。この情報に関し、訂正、削除などをご依頼いただく際、ご本人様からのご依頼があった場合は迅速に対応させていただきます。弊社ご担当者までご連絡ください。

E-mail: japansales@ohaus.com



オーハウスコーポレーション

〒110-0008

東京都台東区池之端 2-9-7

池之端日殖ビル 6 F (メトラートレド株式会社内)

電話：(03) 5815-5515

ファックス：(03) 5815-5525

With offices worldwide.

www.ohaus.com



P/N 30467924 C © 2019 OHAUS Corporation, all rights reserved.