

# アンティークゴールド シングルハンガー角 組立説明書

**注意** 安全に正しく組み立ててください

① 組み立ては2名以上で行ない、作業スペースの確保、床の養生を行なった後、安全に作業してください。

② 組立時は、切傷・打撲を防ぐため、軍手を着用して下さい。

**ストア・エクスプレス** (株) 店研創意  
https://www.store-express.com/

お問い合わせ窓口  
(カスタマーサービス)  
TEL. (06) 6203-6660  
FAX. 0120-933-530

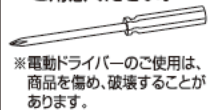
本品をご購入頂きまして、ありがとうございます。  
組み立て前に、部品数量をお確かめください。  
この組立説明書は大切に保管してください。  
※仕様につきましては予告なく変更する事があります。

## 完成図



※写真はW90cmタイプです。

(+)ドライバーを  
ご用意ください。



## 部品明細

※部品不足、仕様上の不備等ございましたら上記カスタマーサービスまでお申し付けください。

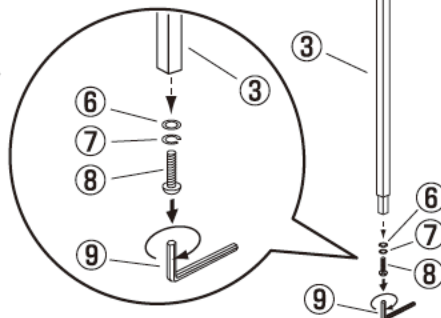
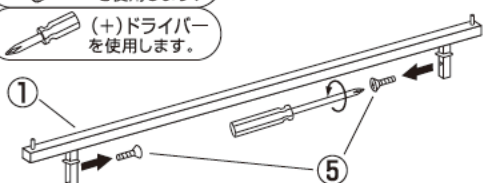
<p>① ハンガーパイプ × 1本</p>	<p>② スライドパイプ × 2本</p>	<p>③ スタンドパイプ × 2本</p> <p>高さ調節ネジ</p>		
<p>④ ボトムフレーム(アジャスター付き) × 1台</p>				
<p>⑤ 皿小ネジ(M4) × 2本 (ハンガーパイプ①に付けています。)</p>	<p>⑥ 平座金 × 2個 (スタンドパイプ③に付けています。)</p>	<p>⑦ ばね座金 × 2個 (スタンドパイプ③に付けています。)</p>	<p>⑧ 六角穴付きボルト (M8) × 2本 (スタンドパイプ③に付けています。)</p>	<p>⑨ 六角レンチ (5mm) × 1本</p>

## 組み立て方

**1** ハンガーパイプから皿小ネジを、  
スタンドパイプからボルト、ばね座金、  
平座金を一旦はずします。

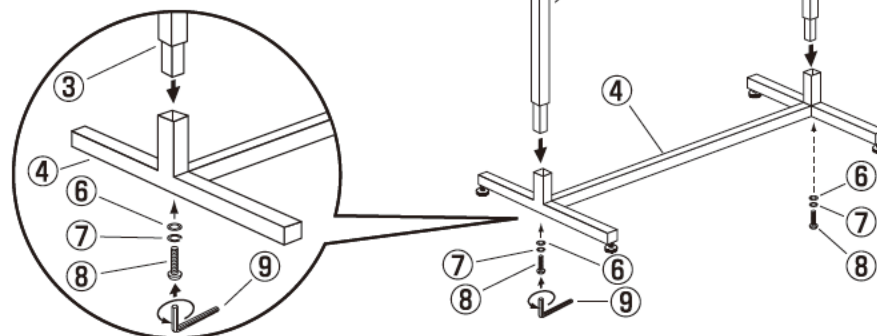
⑨ 六角レンチ  
を使用します。

(+)ドライバー  
を使用します。



**2** スタンドパイプをボトムフレームに  
取り付けます。

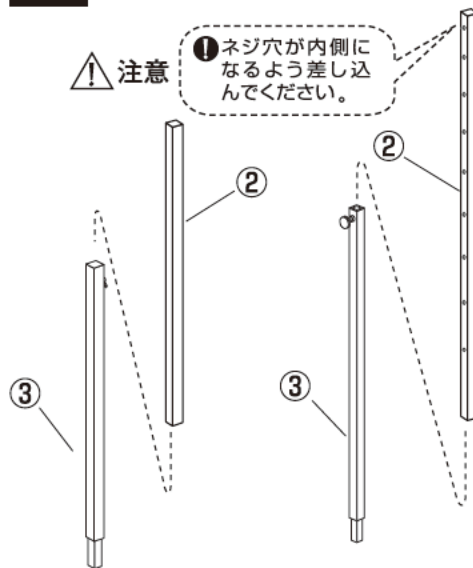
- ⑥ 平座金 × 2
- ⑦ ばね座金 × 2
- ⑧ 六角穴付きボルト × 2
- ⑨ 六角レンチを使用します。



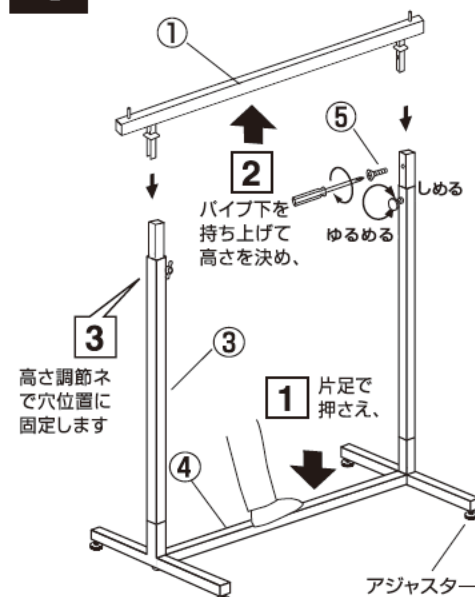
**3** スタンドパイプに  
スライドパイプを差し込みます。

注意

① ネジ穴が内側になるよう差し込んでください。



**4** ハンガーパイプの  
高さを調節してください。



最後に全てのネジが固定されているかご確認ください。アジャスターを調整して水平を保ち、安全にご使用ください。