

# ジャンブルトロッコ 組立説明書

**注意** 安全に正しく組み立ててください。

- ① 組み立ては2名以上で行ない、作業スペースの確保、床の養生を行なった後、安全に作業してください。
- ② 組立時は切傷・打撲を防ぐため軍手を着用してください。

**ストア・エクスプレス** (株) 店研創意  
<https://www.store-express.com/>

お問い合わせ窓口  
 (カスタマーサービス)

TEL. (06) 6203-6660  
 FAX. 0120-933-530

## 完成例



2台使用例

本品をご購入頂きまして、ありがとうございます。  
 組み立て前に、部品数量をお確かめください。  
 この組立説明書は大切に保管してください。  
 ※仕様につきましては予告なく変更する事があります。

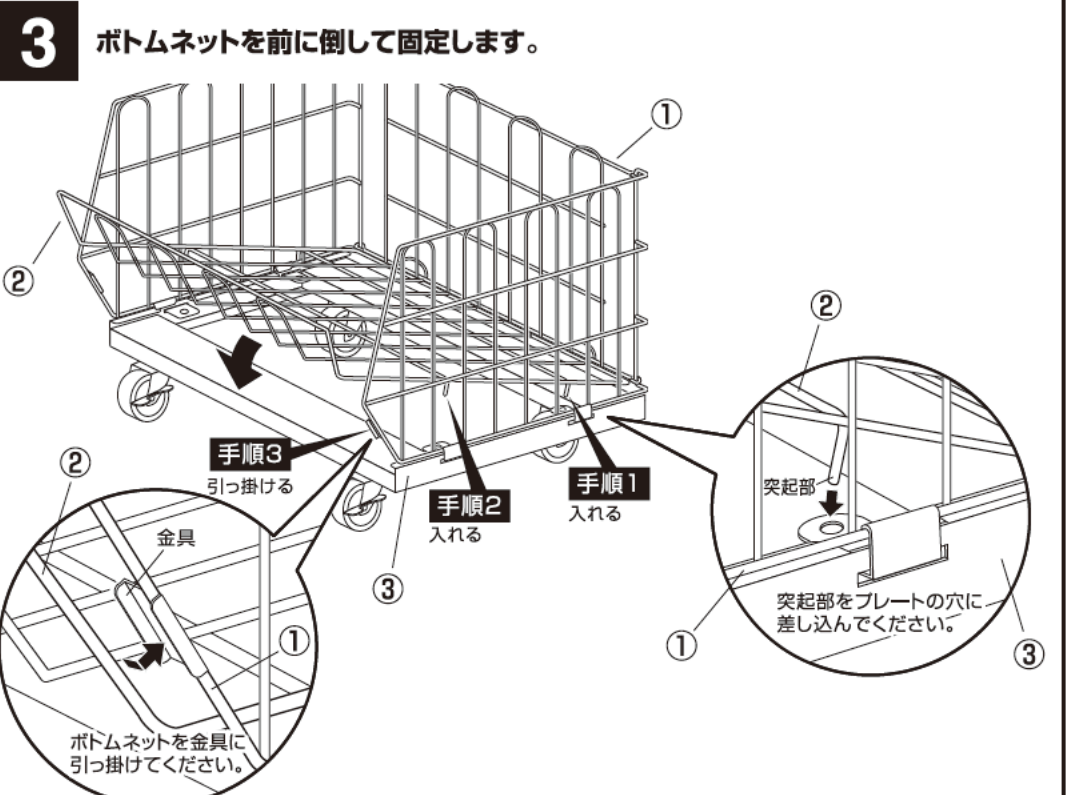
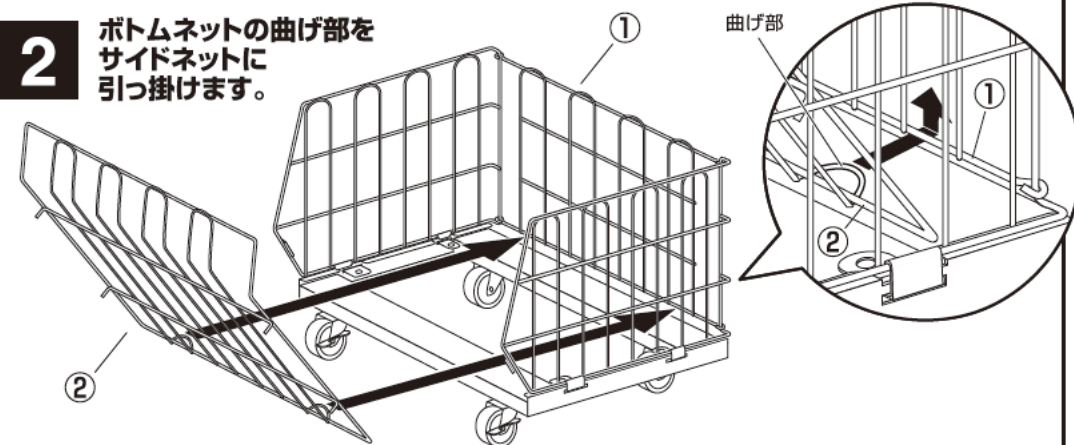
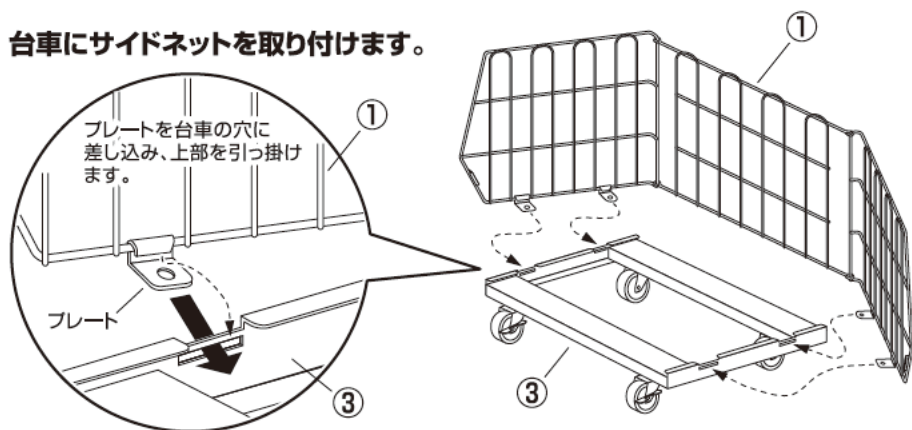
## 部品明細

※部品不足、仕様上の不備等ございましたら上記  
 カスタマーサービスまでお申し付けください。

<p>① サイドネット 1枚</p> <p>プレート</p>	<p>② ボトムネット 1枚</p> <p>曲げ部 突起部</p>	<p>③ 台車(キャスター付き) × 1台</p>
--------------------------------	---------------------------------------	---------------------------

## 組み立て方

### 1 台車にサイドネットを取り付けます。



最後に全てしっかり固定されているかご確認ください。水平を保ち、安全にご使用ください。