

高機能型ジャンブルバスケット (3段・4段) 組立説明書

注意 安全に正しく組み立ててください。

- ① 組み立ては2名以上で行ない、作業スペースの確保、床の養生を行なった後、安全に作業してください。
- ② 組立時は切傷・打撲を防ぐため軍手を着用してください。

ストア・エクスプレス (株) 店研創意
https://www.store-express.com/

お問い合わせ窓口
(カスタマーサービス)

TEL.(06)6203-6660
FAX.0120-933-530

本品をご購入頂きまして、ありがとうございます。組み立て前に、部品数量をお確かめください。
この組立説明書は大切に保管してください。※仕様につきましては予告なく変更する事があります。

完成例



4段セット
W38.4cmタイプ

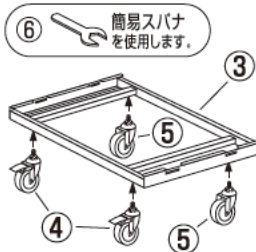
部品明細 ※商品によりサイズ、仕様、部品数が異なります。

※部品不足、仕様上の不備等ございましたら上記カスタマーサービスまでお申し付けください。

<p>① サイドネット 3段セット × 3枚 4段セット × 4枚</p>	<p>② ポトムネット 3段セット × 3枚 4段セット × 4枚</p>	<p>④ キャスターφ75 1/2W(12) (ストッパー付き) × 2個</p>
<p>プレート 金具</p>	<p>③ ベース × 1台</p>	<p>⑤ キャスターφ75 1/2W(12) (ストッパーなし) × 2個</p>
<p>⑥ 簡易スパナ(19mm) × 1本</p>		

組み立て方

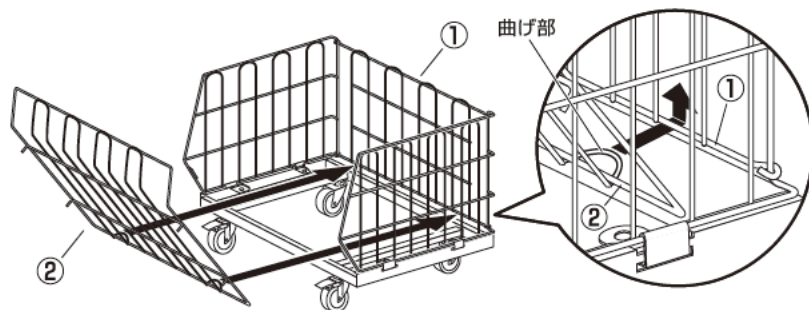
1 ベースにキャスターを取り付けます。



2 ベースにサイドネットを取り付けます。



3 ポトムネットの曲げ部をサイドネットに引っ掛けます。



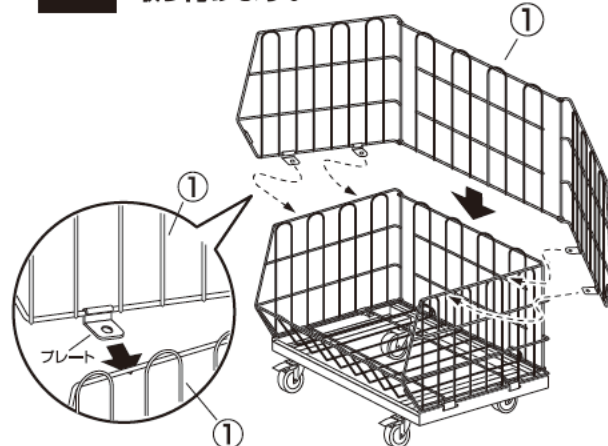
4 ポトムネットを前に倒します。



5 ポトムネットの線材をサイドネットの金具に引っ掛けます。



6 2段目のサイドネットを取り付けます。



7 2段目のポトムネットを取り付けます。



③～⑤の手順で取り付けてください。

3段目(・4段目)も同様に組み立ててください。

※最大5段までスタッキングが可能です。

最後に全てしっかり固定されているかご確認ください。水平を保ち、安全にご使用ください。
キャスターのネジは定期的な締め直しを行ってください。

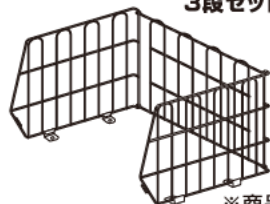
高機能型ジャンブルバスケット用バラ売り部品・オプション 取付説明書

バラ売り部品(別売) カゴ

※最大5段までスタッキングが可能です。

組み立て方は、表面の③～⑤の手順をご参照ください。

① サイドネット 1段セット × 1枚
3段セット × 3枚



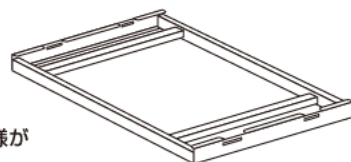
② ボトムネット 1段セット × 1枚
3段セット × 3枚



※商品によりサイズ、部品数が異なります。

バラ売り部品(別売) ベース

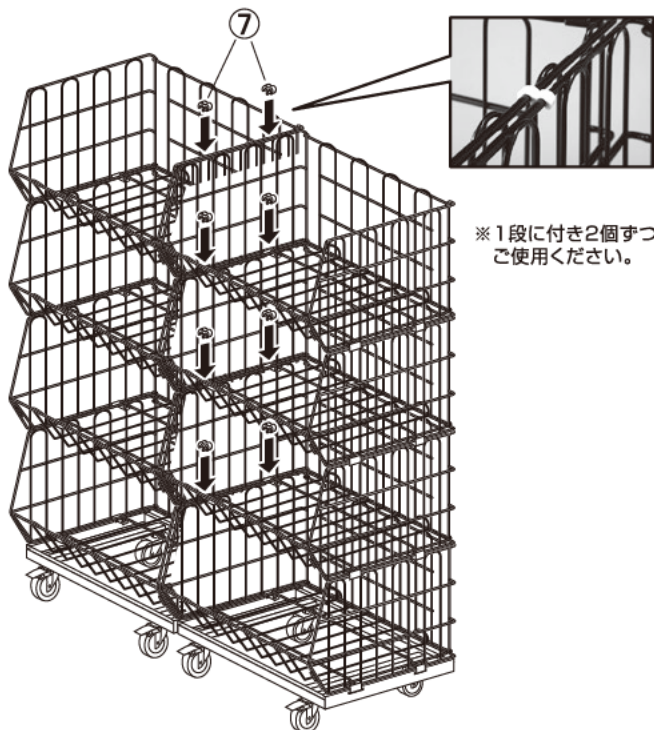
③ ベース × 1台



※商品によりサイズ、仕様が異なります。

オプション(別売) 連結パーツ

⑦ 連結パーツ × 8個



※1段につき2個ずつご使用ください。

バラ売り部品(別売) φ75キャスター



取付例

④ キャスター 1/2W(12) (ストッパー付き) × 2個



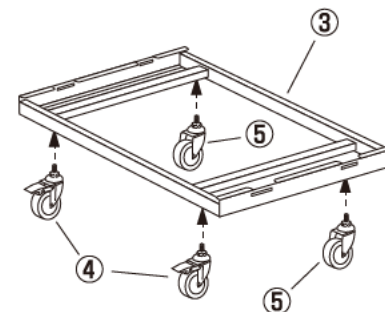
⑤ キャスター 1/2W(12) (ストッパーなし) × 2個



⑥ 簡易スパナ(19mm) × 1本



⑥ 簡易スパナを使用します。



キャスターのネジは定期的に締め直しを行ってください。

オプション(別売) φ100キャスター



取付例

⑧ キャスター 1/2W(12) (ストッパー付き) × 2個



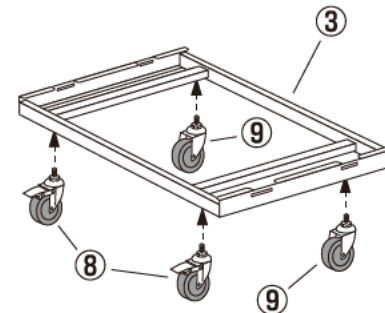
⑨ キャスター 1/2W(12) (ストッパーなし) × 2個



⑥ 簡易スパナ(19mm) × 1本



⑥ 簡易スパナを使用します。



キャスターのネジは定期的に締め直しを行ってください。

オプション(別売) ウレタンクッション

⑩ ウレタンクッション × 8個 (予備4含む)



※卓上で利用する際の滑り止めとしてご使用できます。

