

# スモールバスケットワゴン バスケットワゴン 組立説明書

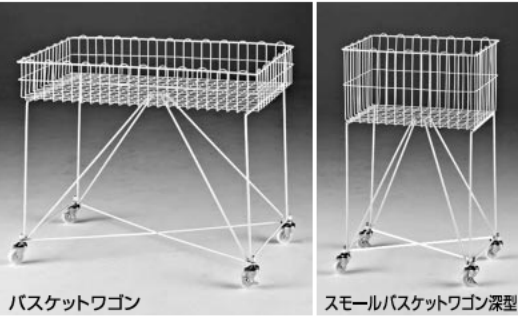
**注意** 安全に正しく組み立ててください。

- ① 組み立ては2名以上で行ない、作業スペースの確保、床の養生を行なった後、安全に作業してください。
- ② 組立時は切傷・打撲を防ぐため軍手を着用してください。

**ストア・エクスプレス** (株) 店研創意  
https://www.store-express.com/

お問い合わせ窓口  
(カスタマーサービス)  
TEL. (06) 6203-6660  
FAX. 0120-933-530

## 完成例



バスケットワゴン      スモールバスケットワゴン深型

本品をご購入頂きまして、ありがとうございます。  
組み立て前に、部品数量をお確かめください。  
この組立説明書は大切に保管してください。  
※仕様につきましては予告なく変更する事があります。

## 部品明細

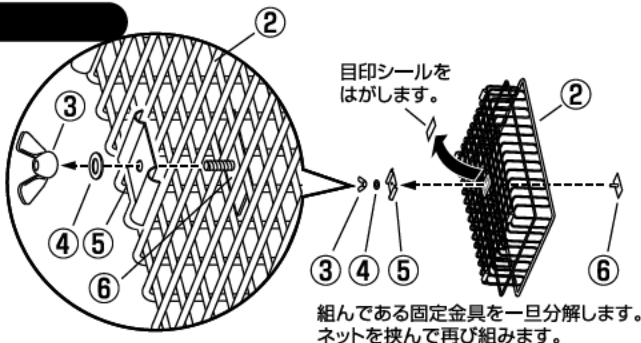
※部品不足、仕様上の不備等ございましたら上記  
カスタマーサービスまでお申し付けください。

|                     |                                   |                                   |                            |
|---------------------|-----------------------------------|-----------------------------------|----------------------------|
| ① 脚フレーム × 2台<br>    | ② バスケット × 1個<br>                  | 固定金具<br>※梱包時は組んであります。             |                            |
| ③ 蝶ネジ (M6) × 1個<br> | ④ 平座金 (M6) × 1個<br>               | ⑤ 固定プレート × 1個<br>                 | ⑥ 脚固定パーツ × 1個<br>          |
| ⑦ ターンバックル × 1個<br>  | ⑧ キャスター (ストッパーあり) (3/8w) × 2個<br> | ⑨ キャスター (ストッパーなし) (3/8w) × 2個<br> | ⑩ ばね座金 × 4個<br>            |
|                     |                                   |                                   | ⑪ 簡易スパナ × 1本<br>           |
|                     |                                   |                                   | ⑫ スナップピン × 4本 (予備 × 1)<br> |

## 組み立て方

### 1 バスケットに固定金具を取り付けます。

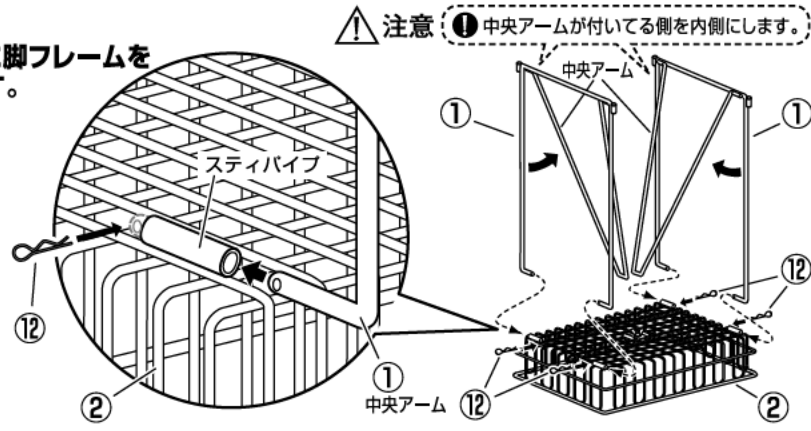
バスケット②の中央にある目印シールをはがし、その位置に固定金具を取り付けます。  
蝶ネジ③は仮止めにしておきます。



組んである固定金具を一旦分解します。  
ネットを挟んで再び組みます。

### 2 バスケットに脚フレームを取り付けます。

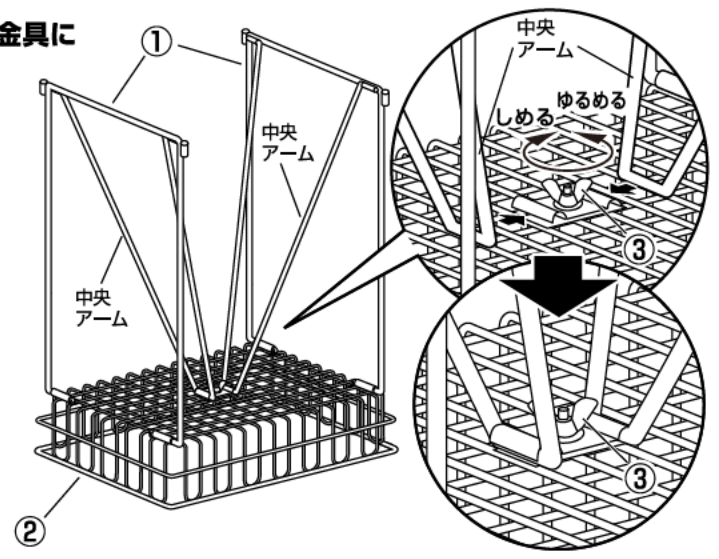
バスケット②を逆さにして床に置きます。  
バスケット②のステイパイプに脚フレーム①の先端を差し込みます。  
ステイパイプの先端の穴にスナップピン⑫を差し込んで、抜けないようにしてください。



### 3 脚フレームを固定金具に取り付けます。

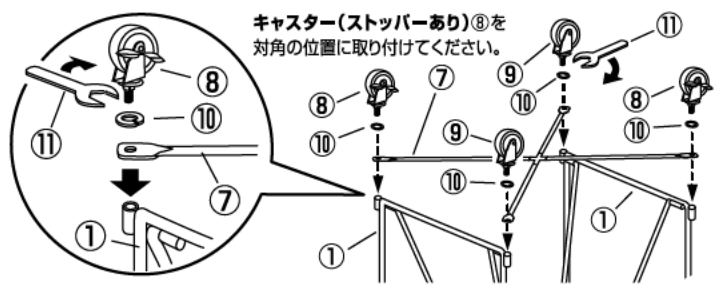
①で仮止めていた蝶ネジ③を緩めます。  
脚フレーム①中央のアームを固定プレート⑤の溝にあてがってください。  
緩めていた蝶ネジ③を締めなおします。

**注意**  
① 中央アームを持つ側の移動はおやめください。



### 4 脚フレームにターンバックルとキャスターを取り付けます。

- ⑩ ばね座金 × 4
- ⑪ 簡易スパナを使用します。



最後に全てのネジが固定されているかご確認ください。水平を保ち、安全にご使用ください。  
キャスターのネジは定期的な締め直しを行ってください。