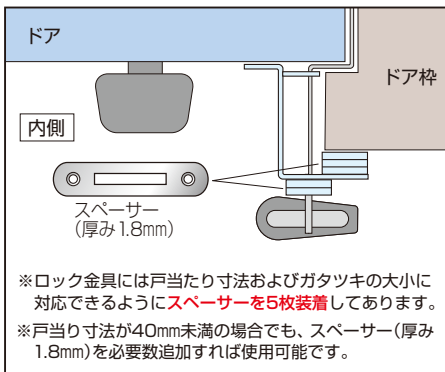
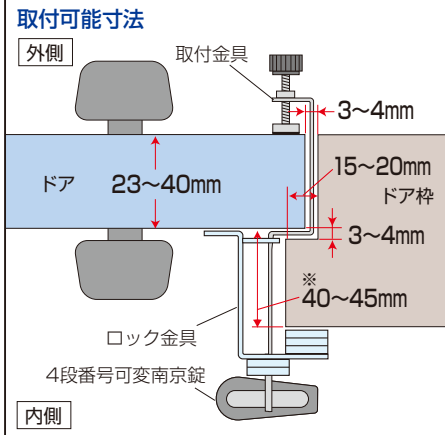




お買い求めの際、番号錠の暗証番号は0000に設定しています。

この台紙は二つ折りになっています。
ご使用前には、必ず中面に記入の説明もすべてお読みいただき、お読みになった後は大切に保存し、必要な時にお読みください。

必ずご確認ください



※ロック金具には戸当たり寸法およびガタツキの大小に対応できるようにスペーサーを5枚装着してあります。
※戸当たり寸法が40mm未満の場合でも、スペーサー(厚み1.8mm)を必要数追加すれば使用可能です。

附属品(マグピタット)に関して
警告 心臓ペースメーカーなど医用電子機器を装着している方は、誤作動を招く恐れがありますので使用しないでください。

品質表示

- 取付金具：ステンレス製
- ロック金具：ステンレス製
- ロック本体：亜鉛合金製、塗装仕上げ
- ダイヤル部：亜鉛合金製、電着塗装仕上げ
- シャックル部：鉄製、メッキ仕上げ
- キー：真鍮製、メッキ仕上げ

こだわり設計で社会に貢献する

株式会社ガードロック

〒561-0893 大阪府豊中市宝山町22-44

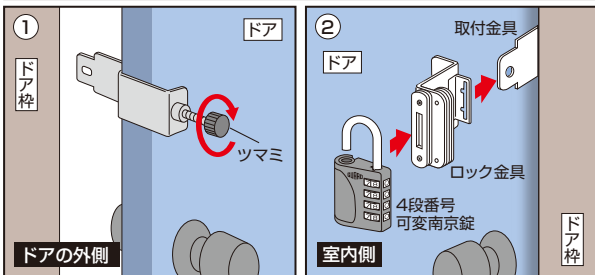
TEL.06-6152-1830(代)

<http://www.guardlock.co.jp>



台紙 プリスター：PET

取付方法



取付金具をドアにはめ、ツマミを回してドアにしっかり固定し、ドアを開める時に取付金具とドア枠が当たらないか確認します。施錠します。

検索&シリンダー付 4段番号可変南京錠付 好きな番号に変更できる!

番号検索機能付

番号を忘れても大丈夫!



キーでも解錠 非常時解除機能付き

- 番号違い10000通り
- 本格的シリンダー錠採用

※番号錠の使用方法は中面に記載しています。必ずご覧ください。

〈強力マグネット付きのネームホルダー〉**マグピタット付**

お願い

- ※本商品使用時は、ドアの外側に取付金具のツマミがでます。ドアの開閉時などに当たらないようにしてください。特に小さなお子様当たらない位置に設置してください。
- ※故障の原因になりますので、取付金具のツマミを最大扉厚(40mm)を超えて回さないでください。
- ※本商品の使用目的を理解し、安全を確認してからご使用下さい。
- ※万一の事故等については弊社では責任を負い兼ねますのであらかじめご了承ください。

- 商品改良のため、予告なく仕様を変更する場合があります。
- 取付金具と扉に手、指などをはさまないようにご注意ください。
- ロック本体や金具を落下させないでください。故障、変形などの原因になります。
- 分解、改造などしないでください。
- 一般住宅、屋内用に設計しております。
- スペアキーやスペーサー、取付ネジが必要な場合は販売店もしくはメーカーにお問い合わせください。
- 別注サイズはメーカーにお問い合わせください。
- 製品取り扱いに関する注意事項等が追加された場合には弊社HPにて報告いたしますので定期的にホームページのご閲覧をお願いいたします。

No.610SL(シルバー)



4 944415 206496

夜中の徘徊
STOP

ご家族が寝ている間に
出掛ける事故を防ぎます!

ひとりで出掛けしないで

ドアの内側に
ロック!



玄関内側

おいしいちゃん
おばあちゃんの安全を守る!
ご家族のご負担を軽減!!

警察庁の最新統計では
認知症で徘徊するなど
行方不明になったとして
警察に届けられた人数は
年間10,000人以上で
年々増加しています。
(警察庁が平成26年6月に公表)



知らないうちに
出歩くこと(徘徊)を防ぎます。

4段番号可変南京錠付

番号検索機能付き
暗証番号を忘れても検索できる!

キーでも暗証番号でも
どちらでも解錠OK!

特許出願済み

Guard Lock Co., Ltd.

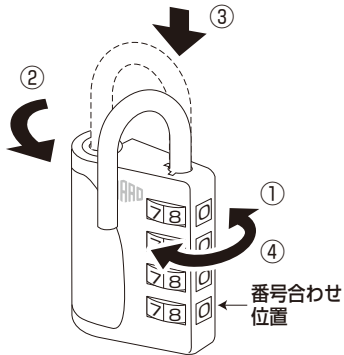


玄関外側

工具不要・簡単取付
ドアに金具を
締め付けるだけ

暗証番号の設定方法

番号はあらかじめ0・0・0・0にセットしてありますので、お好みの番号に設定して下さい。



※設定する番号をメモしてください。

設定番号
記入欄

- ①番号を合わせて開錠します
- ②シャックルをひき上げて左に90度回転させる
- ③シャックルを力を加えて押し下げたままで
- ④メモを見ながら番号を設定してください

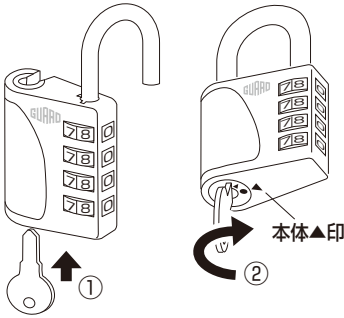
シャックルを押し下げるとバネの抵抗がありますが力を加えて最後まで押し下げてください。設定途中でシャックルを手から離したりすると、思わぬ番号に設定されることがありますので押す力を緩めないようにご注意ください

- ⑤設定が終わればシャックルを戻して完了です

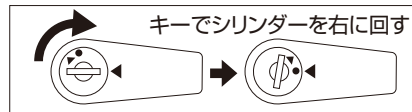
設定された番号で開錠できるか確認してください。

※キーを紛失した場合に備えて必ずキーのナンバーを記録しておいてください。

非常解除方法

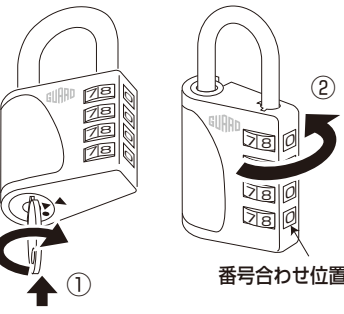


- ①キーをシリンダーに差し込む。
- ②キーを右に回し、本体▲印とシリンダーの●印をカチッと合わせる。
- ③シャックルが開放されて右に回ります。

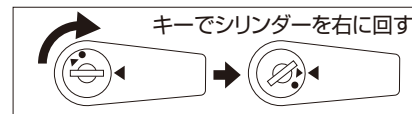


※シャックルは右回りに90度回転できます。90度以上無理に回さないでください。

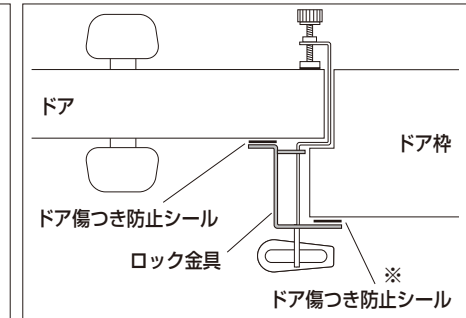
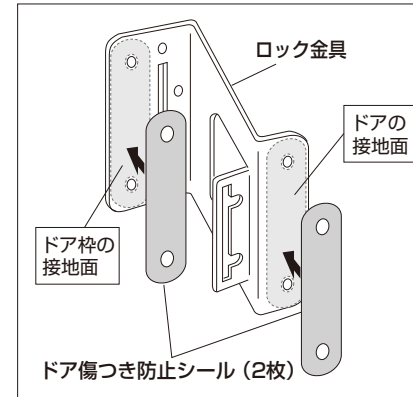
番号検索方法



- ①キーをシリンダーに差し込み、右にカチッカチッと回し、本体▲印とシリンダーの▲印を合わせる。
- ②ダイヤルは上から順に矢印の方向に止まるまで回してください。(数字が若くなるように右に送ってください。逆回りは止まりません。)
- ③止まった番号が暗証番号です。



ドア傷つき防止シール



※ドア枠の接地面に〈ドア傷つき防止シール〉を貼るとき、スペーサーを取り付けている場合はその上から貼り付けてください。

扉のすり傷防止のため〈ドア傷つき防止シール〉が2枚付属しています。ロック金具とドアの接地面、ロック金具とドア枠の接地面の2カ所にシールを貼り付けてください。

使用上のご注意 (重要)

- 開錠後、保管するときは再び施錠状態にしダイヤルを回した状態(開錠番号以外の番号にする。)で保管してください。開錠したままやキーを付けたまま保管していると下記のトラブルが発生する恐れがありますのでご注意ください。
 - ①設定している番号が第三者に分かり、不正解錠の原因になります。
 - ②設定している番号を第三者に変更される場合があります。
 - ③何らかの要因でシャックルが下がってしまい、それに気づかずダイヤルを回してしまって番号を変更するつもりがないのに、番号を変更してしまう恐れがあります。
 - ④キーコピーを作られる可能性があります。

●複数の方でご使用の場合は、使用される方全員がこの「使用上のご注意」をご理解いただいた上でご使用ください。

●内部機構は、単純な設計になっておりますのでご使用中に番号が勝手に変わってしまうことはありません。

付属品〈マグピタット〉の使用上のご注意

- 強力な磁石を使用していますので、取扱には十分ご注意ください。
 - ※コンピューターなどの電子機器・電子医療機器・フロッピーディスク・カード・時計・磁気テープなど、磁気を嫌うものへは近づけないでください。
 - ※使用していますマグネットは鉄系です。防錆メッキを施していますが、使用の状態によりサビが発生する場合がありますのでご注意ください。
 - ※落下や磁力などによる事故の損害補償はできません。
 - ※キーリングで指、衣服などを傷つけないようにご注意ください。