

取扱説明書

スーパーアネックス薬品庫 ANX-707M
(ステンレス片開き扉)



 TERAOKA 株式会社テラオカ

〒565-0851 大阪府吹田市千里山西2丁目16番地5号

TEL: 06-6386-0667 FAX: 06-6330-6859

URL: <http://www.teraoka-jp.com/>

1. ご挨拶

この度は、スーパーアネックス薬品庫ANX-707Mをお買い上げ頂き厚く御礼申し上げます。スーパーアネックス薬品庫シリーズは、多くのお客様にご利用賜り大変ご好評を得ております。本シリーズはステンレス製(一部除く)薬品庫で、試薬瓶の保管に適し種類別、担当者別、プロジェクト別などの管理ができることを目的に設計製作されています。従来の薬品庫のように、単に物を入れて保管するだけの箱物という概念を排除し、新しいスタイルを確立しています。今後共、研究室や実験室で使われる製品開発を目指して研究を重ねてまいりますので、末永く弊社製品をご利用いただきますようお願い申し上げます。

2. スーパーアネックス薬品庫の特長

本製品は、一部の部品を除いてステンレスSUS304製で耐食性、耐薬品性、耐久性に優れています。お手入れをしていただければ、長くお使いいただくことができます。(薬品によってはステンレスを侵し錆を発生させるものがあります。ステンレスの耐薬品性をお調べのうえご利用下さい)

スーパーアネックス薬品庫シリーズは、従来の薬品庫に比べ多目的に使用できるよう設計されています。

例えば、付属トレーは試薬瓶コンテナを載せる以外に、機器類や貴重品を保管する目的で使用することもできます。

また、レールを取り外せばガロン瓶等の容器保管スペースの確保も可能です。

プレート付きレールの追加や、ステンレス製特注コンテナを製作し容器の管理もできます。スーパーアネックス薬品庫には、機種によりレール仕様のものでレールのない棚置き仕様のもがあります。使用目的や用途に応じてお選び頂きご利用下さい。

※本製品ANX-707Mはレール仕様の薬品庫です。

3. 特にご注意ください

- 1) 本製品本体と扉の接続にはステンレス製オリジナルヒンジを使用しており、堅固なつくりになっておりますが、扉に上下方向の衝撃が加わると開閉位置がずれ扉が動かなくなることがあります。扉によりかかったり、上部または下部から力を加えないで下さい。
- 2) 本製品の設置に際しては必ず付属の転倒防止金具(ビス・ボルトは付属品ではありません)をご利用下さい。
- 3) 専用の転倒防止金具は市販のものより肉厚で強度があります。床や壁との固定接続を怠ると本体が転倒することがあります。必ずすべての付属金具を取付けて下さい。ご使用時に、試薬瓶入りコンテナが載ったプレートを一度にすべて引き出さないで下さい。試薬瓶が入ったコンテナを載せたプレートは、ご利用になる1つだけを引き出すようにし、他は庫内に収納された状態になるような使い方をして転倒を防止して下さい。
- 4) 本製品を傾斜や凹凸のある床面に設置しないで下さい。本体が歪むと扉の開閉に影響し、レール機構に支障の恐れがあります。水平面に据付けしアンカーボルトで固定して下さい。アンカーボルトや天板の壁留めネジは設置会社へご依頼下さい。
- 5) 本製品の本体はステンレス製(SUS304)ですが、レールや把手、鍵部などはステンレスではありません。ステンレスは耐食性があり様々な用途で使用されていますが、設置される場所や薬品などにより錆が発生することもあります。薬品が付着した場合は洗浄していただくか、除去を行って下さい。特に腐食性の強い薬品の取扱いにはご注意ください。周囲に錆が発生しているものがあると、もらい錆で腐食することがあります。

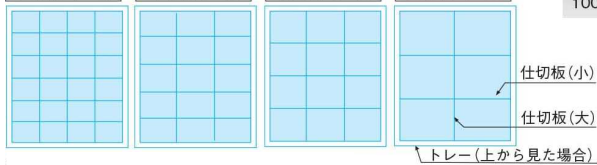
塩素系の薬品など吹きかけた場合、腐食し錆が発生しますので使用しないで下さい。

4. スーパーアネックスANX-707Mの各部名称



■ 試薬瓶コンテナの仕切板枚数と収納本数(1コンテナあたり)

100TC-1	250TC-1	500TC-1	1000TC-1
100mL用	250mL用	500mL用	1000mL用
24本収納	15本収納	12本収納	6本収納
仕切板:大3枚 仕切板:小5枚	仕切板:大2枚 仕切板:小4枚	仕切板:大2枚 仕切板:小3枚	仕切板:大1枚 仕切板:小2枚

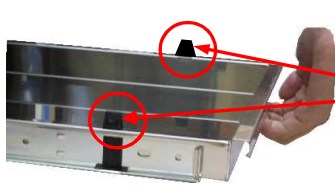


試薬瓶容量	100mL	250mL	500mL	1000mL
収納本数(1トレー当り)	24本	15本	12本	6本
試薬瓶トレー収納数	6個			
試薬瓶収納本数	144本	90本	72本	36本

※プレートに載せる試薬瓶コンテナ(別売)は、100mL・250mL・500mL・1000mLの試薬瓶を収納することができます。1つのコンテナと大・小仕切り板の組み合わせで、保管する試薬瓶が効率的に管理できますので、是非ご利用ください。

5. プレートとレールの取り外し方

■プレートの取り外し方



①プレートの取手をもって手前に引きます。レールが伸びて、プレートが引き出されます。



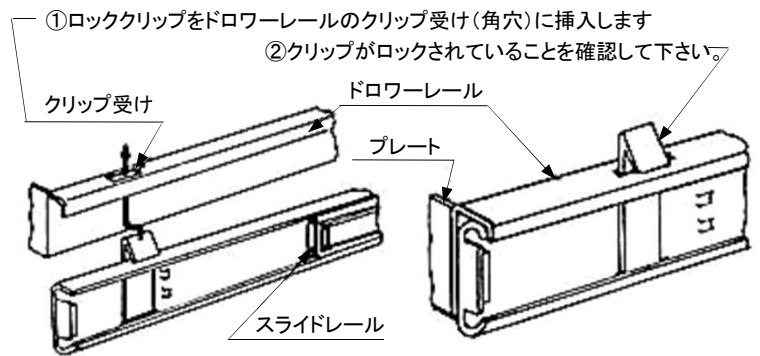
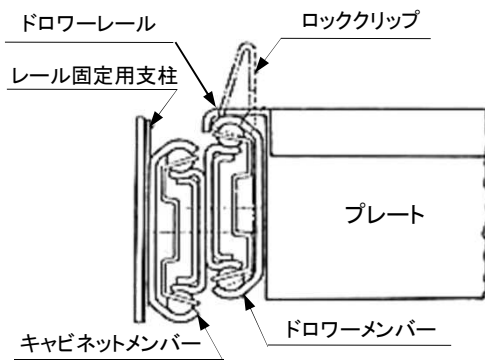
②プレートの左右にある黒いロッククリップを指先で摘みます。



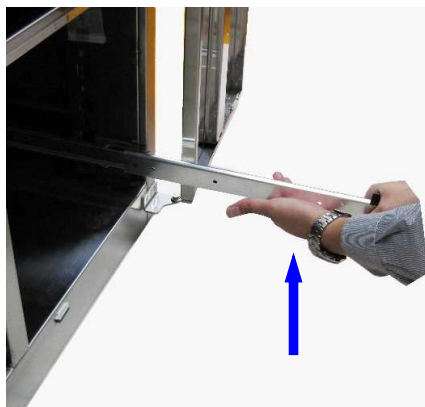
③摘んだ状態のまま、プレートを持ち上げてロッククリップ穴から引抜きます



④ロッククリップを抜いたプレートは、取り外して下さい。



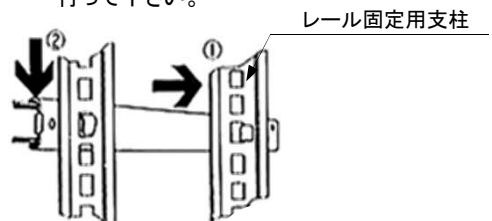
■レールの取り外し方



- レールを取り外す場合は、下記の手順に従って操作して下さい。
- ① 本体に固定されているレールを引出して下さい。
- ② 伸びたレールの先端部を片方の手で押さえ、もう片方の掌で下から上へ軽く叩き上げます。



- ③ レール固定用支柱の手前側穴に嵌め込まれたレールの爪が外れます。レールを持ち上げて、奥側の爪も外してレールを取り除きます。
- レールを取り付ける場合は、逆の手順で操作を行って下さい。



➡の番号順にセットして下さい。

6. 仕様

製品コード		10-1301-33		
型番		ANX-707M		
外形寸法		W820×D525×H900mm		
庫内有効寸法		(W330×D480×H800mm)×2室		
本体材質・仕上		ステンレスSUS304(外面/ヘアライン・内面/#400研磨)		
扉	開閉	2枚扉・片開き方式		
	施錠方式	扉1枚に鍵1か所		
	窓	ステンレス製片開き扉		
	把手形状	コの字角型把手(亜鉛合金メッキ仕上)		
	本体との接合	本体と扉はオリジナルヒンジにて接合しています。		
プレート	ステンレスSUS304 研磨仕上			
	内寸法約288×D418×H35mm/1枚			
	付属枚数 6枚(但し、試薬瓶&コンテナ別売り)			
レール	取手一体型トレー(レール用クリップ穴加工済)			
	付属数/12本 スチール製アキュライドレール 表面処理:電気亜鉛メッキ(光沢クロメート処理) レール取付けピッチ 50mm 許容耐荷重:MAX40kg/ペア(1プレートあたり)			
本体加工	天板	M4×2 2か所にネジ穴(天板・壁固定用)		
	空気孔	本体左右側面100mm幅空気孔取付け 切込み幅5mm×長さ40mm×長丸10mmピッチ		
	本体側面	下部に51×4.5mm切り溝(各1箇所 本体・床固定用)		
	マグネット	扉が自然開放しないよう4箇所(上2、下2)取付け		
付属品				
	本体・床固定金具 2個	天板・壁固定金具 2個	天板金具取付けネジ	スペーサー(3枚)
		キー形状は左図とは異なる場合があります。 キー番号は必ずメモして保管ください。紛失 されますと、再販できないことがあります。		

※付属の転倒防止金具は、地震など大きな揺れに対応するものではありません。必要に応じて補強金具を増設してください。

※安全対策上、アンカーボルトで本体を床固定してください。(アンカーボルトはお客様でご用意します。)

※本体天板と壁の固定金具は、本体側ネジのみ付属し、壁側ネジは含まれておりません。

※スペーサーは、床と本体底の隙間を埋め、水平に保つために3枚ご用意しました。

医薬用外劇物

医薬用外劇物

医薬用外劇物

医薬用外劇物

医薬用外劇物

医薬用外劇物

医薬用外毒物

医薬用外毒物

医薬用外毒物

医薬用外毒物

医薬用外毒物

医薬用外毒物

ANX-707Mをお買い上げのお客様には、弊社作成の「医薬用外劇物」と「医薬用外毒物」のシールを添付させていただいております。
これ以外の標示シールやステッカーも製作いたしておりますので、お問合せ下さい。