

# 取扱説明書

---

スーパーアネックス薬品庫 ANX-707MDL

(ダイヤルロック式開閉扉)



## 1. ご挨拶

この度は、スーパーアネックス薬品庫ANX-707MDLをお買い上げ頂き厚く御礼申し上げます。スーパーアネックス薬品庫シリーズは、多くのお客様にご利用賜り大変ご好評を得ております。本シリーズはステンレス製(一部除く)薬品庫で、試薬瓶の保管に適し種類別、担当者別、プロジェクト別などの管理ができることを目的に設計製作されています。従来の薬品庫のように、単に物を入れて保管するだけの箱物という概念を排除し、新しいスタイルを確立しています。今後共、研究室や実験室で使われる製品開発を目指して研究を重ねてまいりますので、末永く弊社製品をご利用いただきますようお願い申し上げます。

## 2. スーパーアネックス薬品庫の特長

本製品は、一部の部品を除いてステンレスSUS304製で耐食性、耐薬品性、耐久性に優れています。お手入れをしていただければ、長くお使いいただくことができます。(薬品によってはステンレスを侵し錆を発生させるものがあります。ステンレスの耐薬品性をお調べのうえご利用下さい)スーパーアネックス薬品庫シリーズは、従来の薬品庫に比べ多目的に使用できるよう設計されています。例えば、付属トレーは試薬瓶コンテナを載せる以外に、機器類や貴重品を保管する目的で使用することもできます。また、レールを取り外せばガロン瓶等の容器保管スペースの確保も可能です。プレート付きレールの追加や、ステンレス製特注コンテナを製作し容器の管理もできます。スーパーアネックス薬品庫には、機種によりレール仕様のものとはレールのない棚置き仕様のものがあります。使用目的や用途に応じてお選び頂きご活用下さい。  
※本製品ANX-707MDLはレール仕様の薬品庫です。

## 3. 特にご注意していただきたいこと

- 1)本製品本体と扉の接続にはステンレス製オリジナルヒンジを使用しており、堅固なつくりになっておりますが、扉に上下方向の衝撃が加わると開閉位置がずれ扉が動かなくなることがあります。扉によりかかったり、上部または下部から力を加えないで下さい。
- 2)本製品の設置に際しては必ず付属の転倒防止金具(ビス・ボルトは付属品ではありません)をご利用下さい。
- 3)専用の転倒防止金具は市販のものより肉厚で強度があります。床や壁との固定接続を怠ると本体が転倒することがあります。必ずすべての付属金具を取付けて下さい。ご使用時に、試薬瓶入りコンテナが載ったプレートを一度にすべて引き出さないで下さい。試薬瓶が入ったコンテナを載せたプレートは、ご利用になる1つだけを引き出すようにし、他は庫内に収納された状態になるような使い方をして転倒を防止して下さい。
- 4)本製品を傾斜や凹凸のある床面に設置しないで下さい。本体が歪むと扉の開閉に影響し、レール機構に支障の恐れがあります。水平面に据付けしアンカーボルトで固定して下さい。アンカーボルトや天板の壁留めネジは設置会社へご依頼下さい。
- 5)本製品の本体はステンレス製(SUS304)ですが、レールやダイヤルロック部などはステンレスではありません。ステンレスは耐食性があり様々な用途で使用されていますが、設置される場所や薬品などにより錆が発生することもあります。薬品が付着した場合は洗浄していただくか、除去を行って下さい。特に腐食性の強い薬品の取扱いにはご注意下さい。周囲に錆が発生しているものがあると、もらい錆で腐食することがあります。

**塩素系の薬品など吹きかけた場合、腐食し錆が発生しますので使用しないで下さい。**

#### 4. スーパーアネックスANX-707MDLの特長



■本製品はダイヤルロック式薬品庫です。従来の薬品庫と異なり、暗証番号により扉を開閉する方式です。暗証番号を設定することにより、薬品庫の保管機能を一層高めます。



機密を要するものの保管、特定の人のみが保管物の出し入れを可能とするシステムのサポートとしてお役に立ちます。

#### 5. ダイヤルロック式平面ハンドルの使い方

##### ■新規暗証番号の設定手順

本製品ご使用の際には以下の手順に従って操作して下さい。

始めは『0000』にセットしてあります。



平面ハンドル正面

平面ハンドル裏面

##### 操作手順①

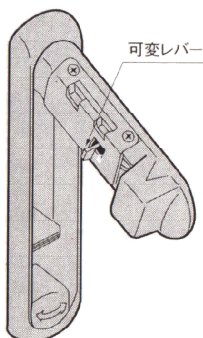
①				
	年	月	日	
	例:1	2	3	4

・新規暗証番号となる4桁の数字を決めて、シールに記入します。

例:1234

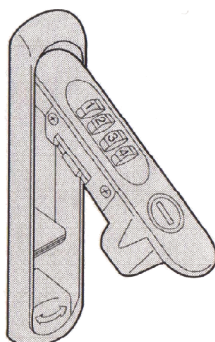
・ハンドルの裏側や扉の内側に貼付けます。

・可変レバーを押し上げます。  
※可変レバーは、設定された暗証番号以外では操作出来ません。



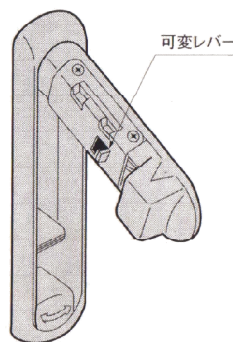
##### 操作手順②

・新規暗証番号に並び替えます。  
・暗証番号がきちんと真上にそろっているか必ず確認して下さい。間違った番号でセットすると開かなくなりますのでご注意ください。



##### 操作手順③

・可変レバーを元の位置に戻して完了です。  
・ハンドルを本体に戻して他の番号に回すと鍵が掛かります。



・使用時は必ず、図の状態になっていることを確認して下さい。可変レバーが上がったままだとロックしません。

##### 使用上のご注意

- ⚠必ず、設定した番号での解錠、施錠作業を行って下さい。設定番号以外の番号でハンドルを無理に本体へ戻さないで下さい。内部が損傷する恐れがあります。
- ⚠暗証番号を忘れた場合 シリンダー付き(A-464DL-1-1)キーによる施解錠を行って下さい。
- ⚠可変レバーは設定された暗証番号以外では操作出来ません。

## 6. スーパーアネックスANX-707MDLの庫内

### ■ダイヤルロック式扉の開閉方法



①解除のため暗証番号を  
セットします。  
可変レバーの下部を  
手前に引き上げます。



②可変レバーをゆっくり  
軽く回転させます。  
※無理に力を加え一挙  
に捻ると故障の原因と  
なります。

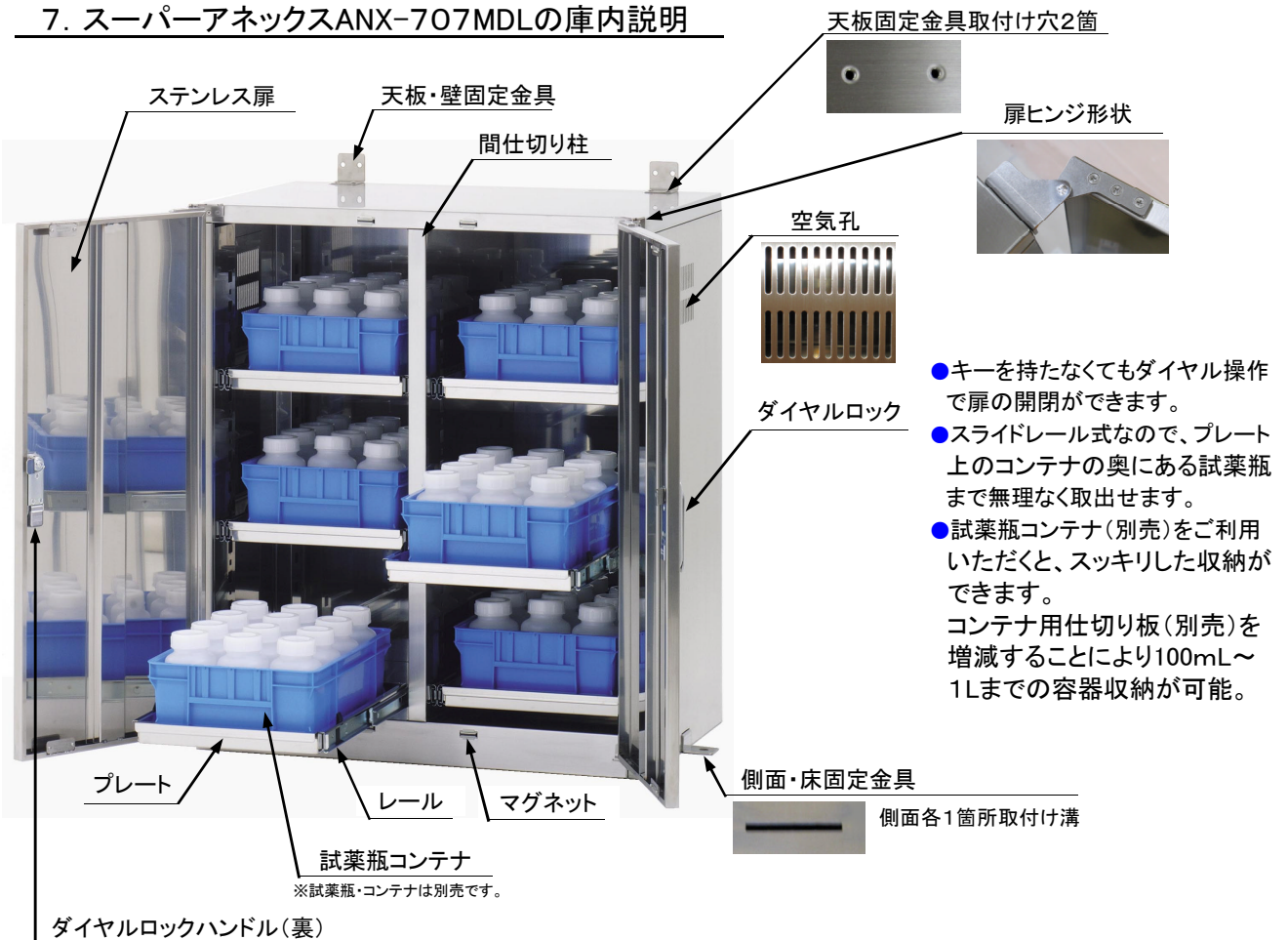


③可変レバーの回転が停止  
するところで止めます。  
ハンドルを持って、手前に引  
くと薬品庫の扉が開きます。



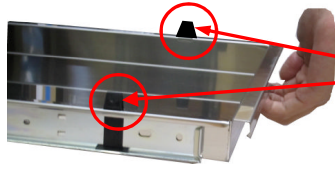
④暗証番号を忘れた場合  
はシリンダー付きキー  
で解錠して下さい。

## 7. スーパーアネックスANX-707MDLの庫内説明

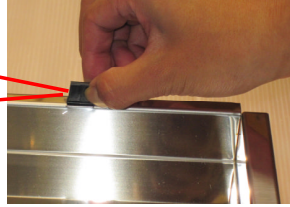


## 8. プレートとレールの取り外し方

### ■プレートの取り外し方



①プレートの取手をもって手前に引きます。レールが伸びて、プレートが引き出されます。



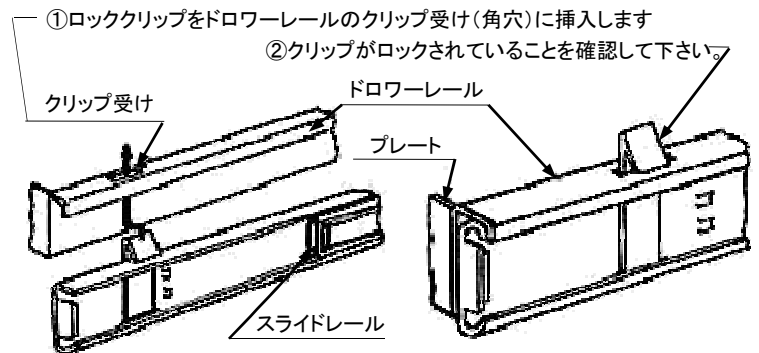
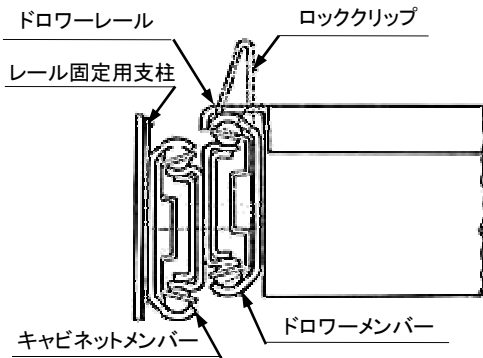
②プレートの左右にある黒いロッククリップを指先で摘みます。



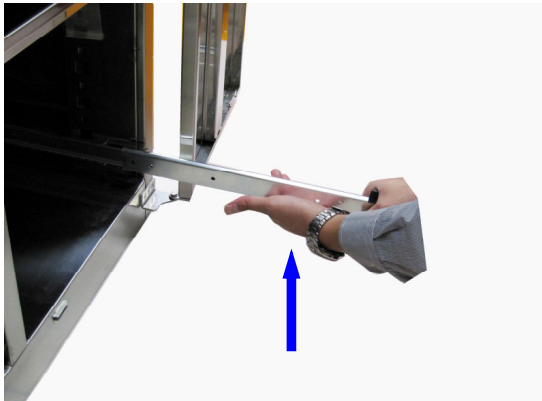
③摘んだ状態のまま、プレートを持ち上げてロッククリップ穴から引抜きます



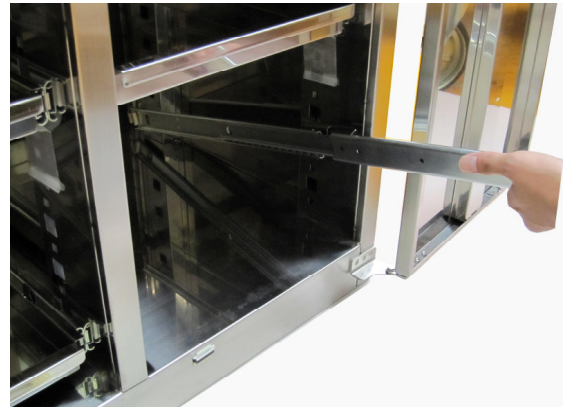
④ロッククリップを抜いたプレートは、取り外して下さい。



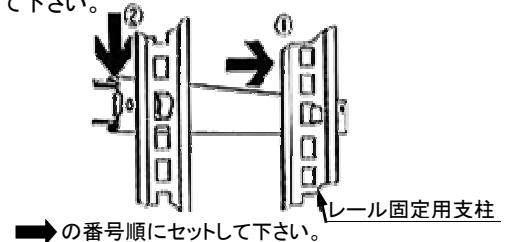
### ■レールの取り外し方



- レールを取り外す場合は、下記の手順に従って操作して下さい。
- ① 本体に固定されているレールを引出して下さい。
- ② 伸びたレールの先端部を片方の手で押さえ、もう片方の掌で下から上へ軽く叩き上げます。



- ③ レール固定用支柱の手前側穴に嵌め込まれたレールの爪が外れます。レールを持ち上げて、奥側の爪も外してレールを取り除きます。
- レールを取り付ける場合は、逆の手順で操作を行って下さい。



## 9. 仕 様

製品コード		10-1301-22		
型 番		ANX-707MDL		
外形寸法		W820×D525×H900mm		
本体材質・仕上		ステンレスSUS304(外面/ヘアーライン・内面/#400研磨)		
扉	開 閉	ダイヤルロック式レバーハンドル		
	施錠方式	①暗証番号式ダイヤルロック錠 ②シリンダー付きキー 材質:亜鉛合金・サチライトクロムメッキ		
	本体との接合	本体と扉はオリジナルヒンジにて接合しています。		
プレート		ステンレスSUS304 約288×D418×H35mm/枚 付属枚数 6枚(但し、試薬瓶&コンテナ別売り) 取手一体型トレー(レール用クリップ穴加工済)		
レール		付属数/12本 スチール製アキュライドレール レール取付けピッチ 50mm 定格耐荷重:MAX40kg/ペア(1プレートあたり)		
本体加工	天板・壁取付け穴	本体天板2箇所取付けネジ穴		
	空気孔	本体左右側面100mm幅空気孔取付け 切込み幅5mm×長さ40mm×長丸10mmピッチ		
	本体・床取付け穴	本体左右側面下部に切り溝(各1箇所)		
	マグネット	扉が自然開放しないよう4箇所(上2、下2)取付け		
付属品1				
	本体・床固定金具 2個	天板・壁固定金具 2個	スペーサー(数枚)	天板金具取付けネジ
付属品2		ダイヤルロック機構の暗証番号を忘れた時などに使用します。 シリンダー付きキー 2本		

※地震対策・転倒防止対策上、必ず本体を床にアンカーボルトで固定して下さい。(アンカーボルトは設置工事会社でご依頼下さい)

※本体天板と壁の固定金具もお取付け下さい。(本体天板金具用ネジのみ付属。壁側ネジは設置会社へご依頼下さい)

※スペーサーは、床と本体との隙間を埋めるために数枚ご用意しました。本体が水平になるように設置して下さい。

※シリンダー付きキーを紛失されると、暗証番号を忘れた時に扉の解除ができません。キーは大切に保管して下さい。

万一のために、シリンダー付きキーの保管責任者を設けキー番号を書き留めるなどの管理をして下さい。