


取扱説明書



スーパーアネックス薬品庫 ANX-100MDL

(ダイヤルロック式開閉扉)



 **TERAOKA 株式会社テラオカ**

〒565-0851 大阪府吹田市千里山西2丁目16番5号 URL <http://www.teraoka-jp.com/>
TEL:06-6386-0667 FAX:06-6330-6859

1.ご挨拶

この度は、スーパーアネックス薬品庫ANX-100MDLをお買い求め頂き、厚く御礼申し上げます。スーパーアネックス薬品庫シリーズは、多くのお客様にご利用賜り大変好評を得ております。本シリーズはステンレス製（一部除く）薬品庫で、種類別、担当者別、容量別等、試薬瓶の保管目的に応じた管理ができるよう設計製作されています。従来の薬品庫のように、単に物を入れて保管するだけの箱物という概念を排除し、新しいスタイルを確立しています。今後共、研究室や実験室で使われる製品開発を目指して研究を重ねてまいりますので、未永く弊社製品をご利用いただきますようお願い申し上げます。

2. スーパーアネックス薬品庫の特長

- 1) 本製品は、一部の部品を除いてステンレスSUS304製で耐食性、耐薬品性、耐久性に優れています。お手入れをしていただければ、長くお使いいただくことができます。（薬品によってはステンレスを侵し錆を発生させるものがあります。ステンレスの耐薬品性をお調べのうえご利用下さい。）
- 2) スーパーアネックス薬品庫シリーズは、従来の薬品庫に比べ多目的に使用できるよう設計されています。例えば、付属プレートはボトルトレーを載せる以外に、プレート寸法に適応する樹脂製コンテナや木箱などをお持ちであれば、それらを載せて機器類やガラス器具を保管することも可能です。
- 3) レールとプレート、ボトルトレーを取り外せば、ガロン瓶等大型容器の保管スペースができます。
- 4) プレート付きレールの追加やステンレス製特注トレーを製作し、別の容器等も管理できます。
- 5) スーパーアネックス薬品庫には、機種によりレール仕様のものと同レールのない棚置き仕様のものがあります。使用目的や用途に応じてお選び頂きご利用下さい。
※本製品ANX-100MDLはレール仕様の薬品庫です。

3. 特にご注意していただきたいこと

- 1) 本製品本体と扉の接続にはステンレス製オリジナルヒンジを使用しており、堅固なつくりになっておりますが、扉に上下方向の衝撃が加わると開閉位置がずれ扉が動かなくなることがあります。扉によりかかったり、上部または下部から力を加えないで下さい。
- 2) 本製品の設置に際しては、付属の転倒防止金具をご利用下さい。（ビス・ボルトは付属品ではありません）薬品庫と床・壁との固定を怠ると本体が傾いたり、転倒したりすることがありますので、付属金具は必ず取り付けて下さい。
※付属金具は、地震や衝撃による大きな揺れからの転倒防止を保証するものではありません。更に安全性を求められる場合は、設置業者にご相談のうえ補強して下さい。
- 3) ご使用時に、試薬瓶入りボトルトレーが載ったプレートを一度にすべて引き出さないで下さい。試薬瓶が入ったボトルトレーを載せたプレートは、ご利用になる1つだけを引き出すようにし、他は庫内に収納された状態になるような使い方をして転倒を防止して下さい。
- 4) 本製品を傾斜や凹凸のある床面に設置しないで下さい。本体が歪むと扉の開閉に影響します。またレール機構に支障がでる場合もあります。水平面に据付けし、アンカーボルトで固定して下さい。アンカーボルトや天板の壁留めネジは設置会社へご依頼下さい。
- 5) 本製品の本体はステンレス製（SUS304）ですが、レールやダイヤルロック部などはステンレス製ではありません。ステンレスは耐食性があり様々な用途で使用されていますが、設置される場所や薬品などにより錆が発生することもあります。薬品が付着した場合は洗浄していただくか、中和・除去を行って下さい。特に腐食性の強い薬品の取扱いにはご注意下さい。周囲に錆が発生しているものがあると、もらい錆で腐食することがあります。
※塩素系の薬品など吹きかけた場合、腐食錆が発生しますので使用しないで下さい。

4. スーパーアネックス薬品庫ANX-100MDLの特長



■本製品はダイヤルロック式薬品庫です。従来の薬品庫と異なり、暗証番号により扉を開閉する方式です。暗証番号を設定することにより、薬品庫の保管機能を一層高めます。



機密を要するものの保管、特定の人のみが保管物の出し入れを可能とするシステムのサポートとしてお役に立ちます。

5. ダイヤルロック式平面ハンドルの使い方(その1)

■新規暗証番号の設定手順

本製品ご使用の際には以下の手順に従って操作して下さい。

始めは『0000』にセットしてあります。



操作手順①

①				
年	月	日	例: 1	2
			3	4

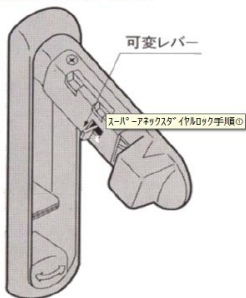
・新規暗証番号となる4桁の数字を決めて、シールに記入します。

例: 1234

・ハンドルの裏側や扉の内側に貼付けます。

・可変レバーを押し上げます。

※可変レバーは、設定された暗証番号以外では操作できません。

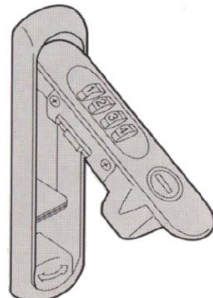


操作手順②

・新規暗証番号に並び替えます。

・暗証番号がきちんと真上に揃っているか必ず確認して下さい。

間違った番号でセットしますと開かなくなりますのでご注意下さい。

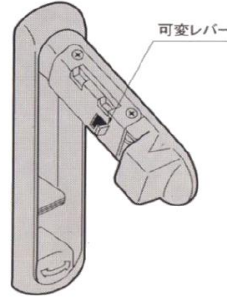


操作手順③

・可変レバーを元の位置に戻して完了です。

・ハンドルを本体に戻して他の番号に回すと鍵がかかります。

※使用時は必ず、図の状態になっていることを確認して下さい。可変レバーが上がったままだとロックしません。



使用上の注意

⚠ 必ず、設定した番号での解錠・施錠作業を行って下さい。設定番号以外の番号でハンドルを無理に本体へ戻さないで下さい。内部が損傷する恐れがあります。

⚠ 暗証番号を忘れた場合、シリンダー付き(A-464DL-1-1)キーによる施錠・解錠を行って下さい。

⚠ 可変レバーは設定された暗証番号以外では操作できません。

5. ダイヤルロック式平面ハンドルの使い方(その2)

■ダイヤルロック式扉の開閉方法



①解除のため暗証番号をセットします。
可変レバーの下部を手前に引き上げます。



②可変レバーをゆっくり軽く回転させます。
※無理に力を加え一挙に捻ると故障の原因となります。



③可変レバーの回転が停止するところで止めます。
ハンドルを持って、手前に引くと薬品庫の扉が開きます。



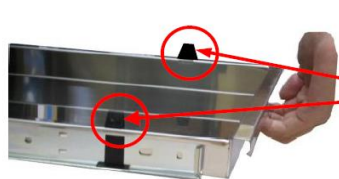
④暗証番号を忘れた場合はシリンダー付きキーで解錠して下さい。

7. スーパーアネックス薬品庫ANX-100MDLの名称



8. プレートとレールの取り外し方

■プレートの取り外し方



①プレートの取手をもって手前に引きます。レールが伸びて、プレートが引き出されます。



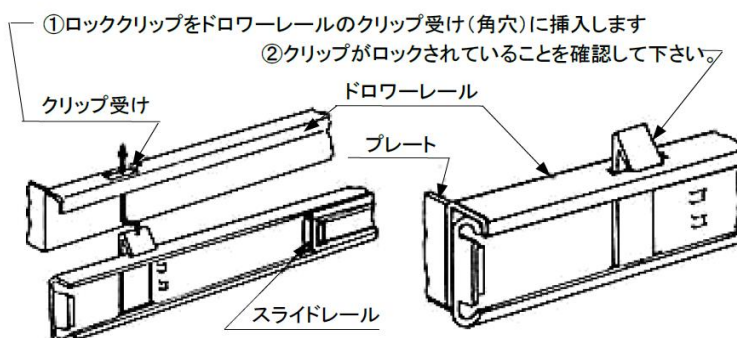
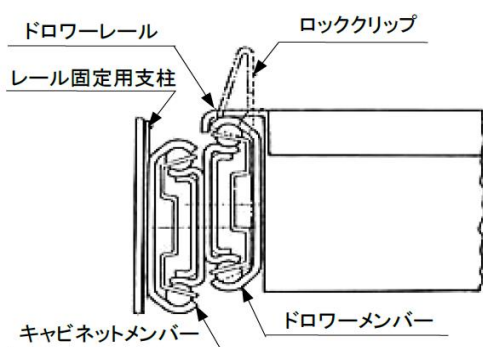
②プレートの左右にある黒いロッククリップを指先で摘みます。



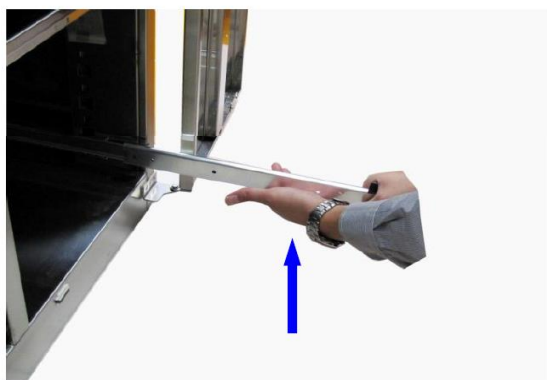
③摘んだ状態のまま、プレートを持ち上げてロッククリップ穴から引き抜きます



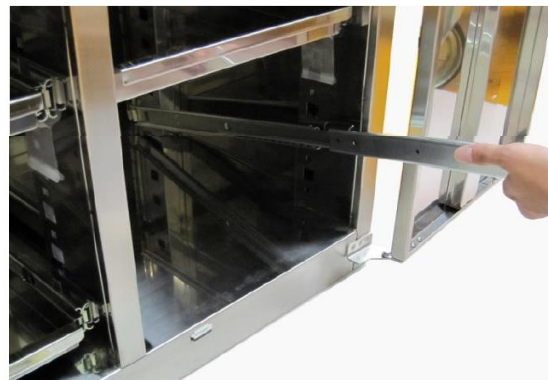
④ロッククリップを抜いたプレートは、取り外して下さい。



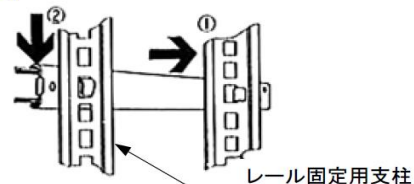
■レールの取り外し方



- レールを取り外す場合は、下記の手順に従って操作して下さい。
- ① 本体に固定されているレールを引出して下さい。
- ② 伸びたレールの先端部を片方の手で押さえ、もう片方の掌で下から上へ軽く叩き上げます。



- ③ レール固定用支柱の手前側穴に嵌め込まれたレールの爪が外れます。レールを持ち上げて、奥側の爪も外してレールを取り除きます。
- レールを取り付ける場合は、逆の手順で操作を行って下さい。



➡ の番号順にセットして下さい。

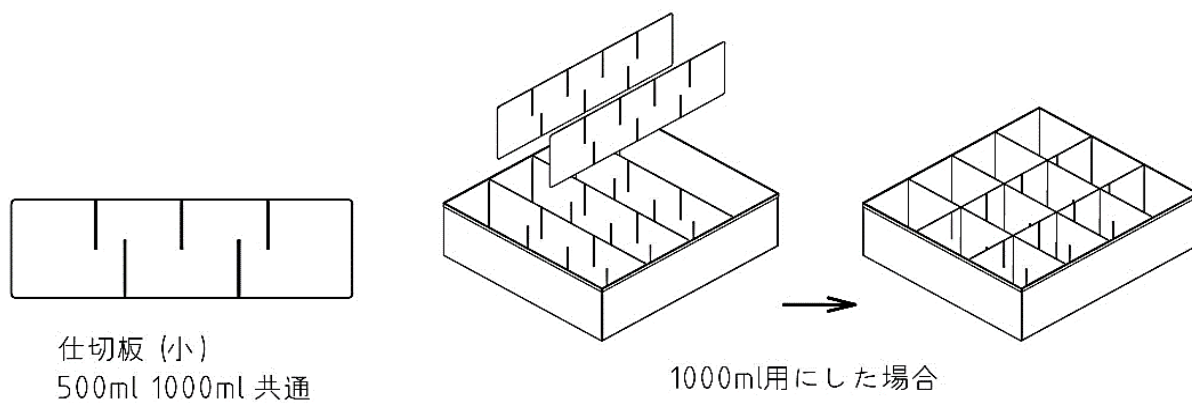
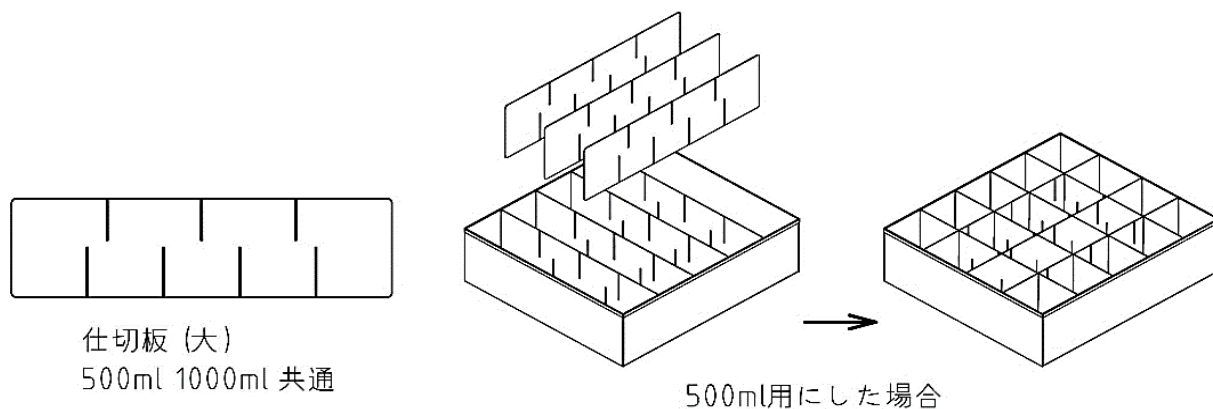
9. ボトルトレイ 組み換え方法

仕切り板（大）（小）ともに上下の切込みがあります。

500mLの場合、仕切り板（大）の切込みは「上が3、下が4」（小）が「上が3、下が2」

1Lの場合、仕切り板（大）の切込みは「上が4、下が3」（小）が「上が2、下が3」

の切込みの状態を組み合わせて下さい。



※ 1Lの組み合わせの場合、仕切り板（大）と（小）が各1枚ずつ余ります。

10. 仕様

型 番		A N X - 1 0 0 M D L
本 体	材 質	ステンレス SUS304 (レール部分を除く)
	外形寸法	W1010×D510×H1800mm
	庫内寸法	W435×D465×H1700mm ×2庫
扉	材 質	ステンレス SUS304
	ハンドル名称	ダイヤルロック式レバーハンドル
	施錠方法	①暗証番号式ダイヤルロック錠 ②鍵
	ハンドル材質	亜鉛合金・サチライトクロムメッキ
ボ ト ル ト レ ー	材 質	ステンレス SUS304
	外形寸法	W390×D434×H120mm(1個)
	付属トレイ数	10個
	仕切り板	500mlボトル板 大3枚、小4枚/1ℓボトル板大2枚、小3枚 (トレイ1個あたり)
	ボトル収納数	500mlボトル 20本/1ℓボトル12本 (トレイ1個あたり)
	ボトル最大収納数	500mlボトル200本/1ℓボトル120本 (下部引出し部除く)
プ レ ー ト	材 質	ステンレス SUS304
	付属プレート数	10枚
	そ の 他	取手、レール用接続穴4ヶ所
引 出 し	材 質	ステンレス SUS304
	有効内寸法	W391.5×D398×H97mm(1個)
	付属引出し数	2個
レ ー ル	材 質	鉄に亜鉛メッキ
	定格荷重	M A X 40kg/ペア
	特 長	ストッパー、消音バンパー付きアキュライドレール
	取付け間隔	50mm間隔 フリーピッチ
付 属 品		マグネットキャッチ 2ヶ所 (本体と扉に取付) 暗唱番号解除キー×2本 スペーサー (レベル調整用) 転倒防止金具 6個 (ボルト含まず) ※前面2ヶ所、側面2ヶ所、上面2ヶ所